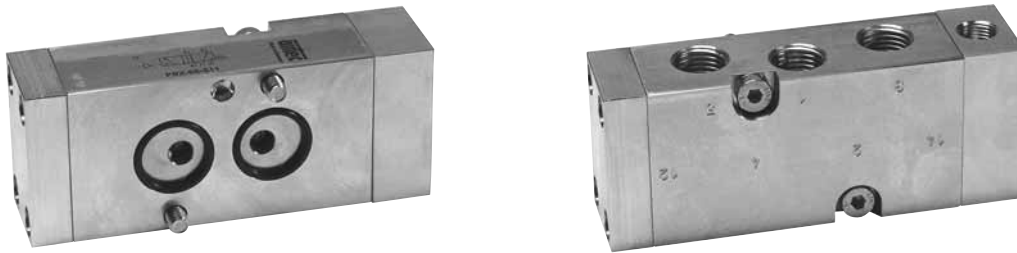


Série PNX-55

Distributeurs en acier inox à commande pneumatique, 3/2 et 5/2 selon NAMUR
G1/4 • 1050 – 1280 NI/min

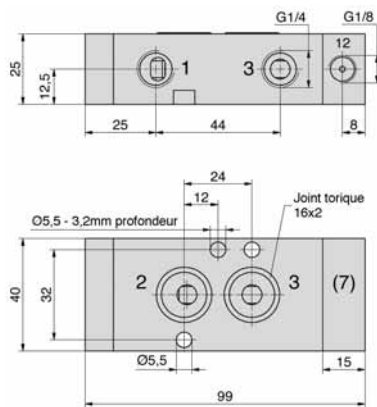


Type de construction, fonction et caractéristiques techniques

Distributeur à tiroir à commande pneumatique pour commandes de vérin simple effet et double effet. Inversion du distributeur par mise sous tension.

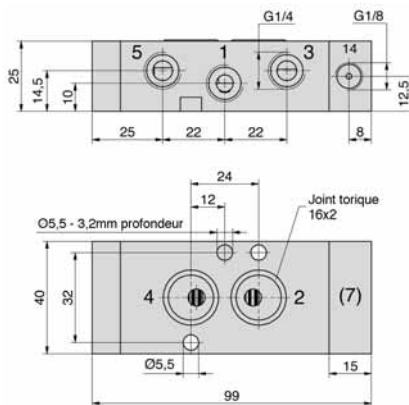
Les produits de cette série sont aussi disponibles en version antidéflagrante selon 94/9/CE (ATEX). Pour de plus amples détails, consulter le chapitre 13.

PNX-55-311



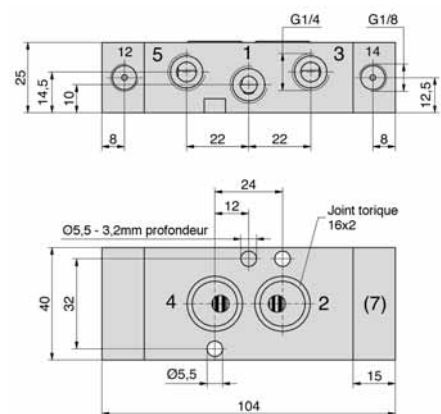
- 1 = Pression
- 2 = Utilisation
- 3 = Echappement
- (7) = Le raccordement de pilotage est orientable de 180°.

PNX-55-511

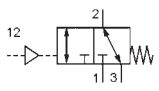
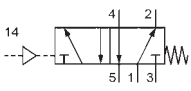
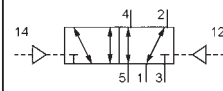


- 1 = Pression
- 2, 4 = Utilisation
- 3, 5 = Echappement
- (7) = Le raccordement de pilotage est orientable de 180°.

PNX-55-520



- 1 = Pression
- 2, 4 = Utilisation
- 3, 5 = Echappement
- (7) = Le raccordement de pilotage est orientable de 180°.

Référence	PNX-55-311	PNX-55-511	PNX-55-520
Fonction	 <p>3/2, Fermé au repos, monostable, rappel par ressort</p>	 <p>5/2 Monostable, rappel par ressort</p>	 <p>5/2 Commande par impulsion</p>
Raccordement	G1/4 en 1 et 3; bride selon NAMUR en 2 et 3; orifice de commande G1/8	G1/4 en 1, 3 et 5; bride selon NAMUR en 2 et 4; orifice de commande G1/8	
Diamètre nominal	6 mm		
Débit	1280 NI/min	1060 NI/min	1050 NI/min
Pression d'utilisation	3 ... 10 bar		
Pression de commande	La pression de commande est identique à la pression d'utilisation.		
Plage de température	- 30 °C ... + 80 °C		
Matériaux	Corps: 1.4571, pièces internes: 1.4305, joints: PU, NBR		
Fluide de commande	Air comprimé selon ISO 8573-1 classe 74-; exempt de composants agressifs		
Poids	0,640 kg	0,630 kg	0,660 kg