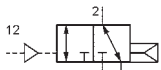
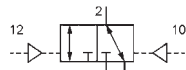


Série P-05

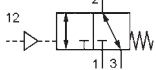
Distributeurs à commande pneumatique, 3/2
G1/8 • 750 NI/min



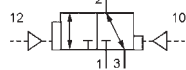
P-05-310



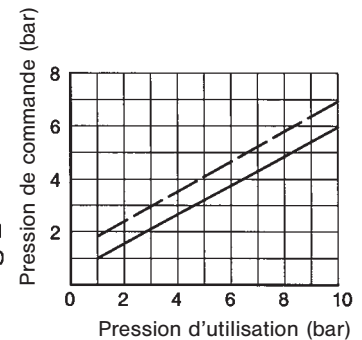
P-05-320,
P-05-320-Q



P-05-311
P-05-312



P-05-322
P-05-322-Q



Type de construction et fonction

Distributeur à tiroir à commande pneumatique. Inversion du distributeur par impulsion pneumatique.

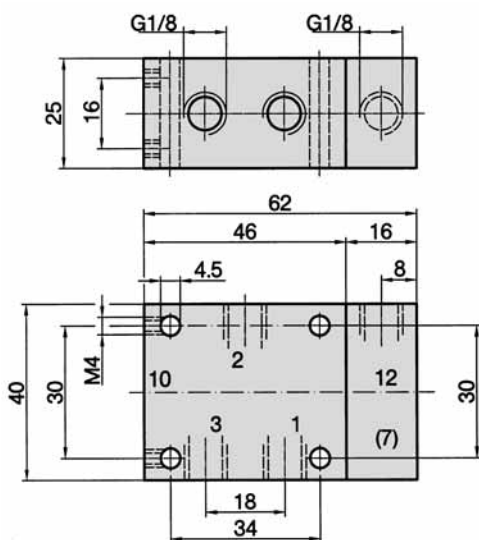
Le distributeur P-05-311 est aussi disponible en version pour applications au vide. Référence P-05-312. La pression peut être raccordée indifféremment en 1 (normalement fermé) ou en 3 (normalement ouvert).

Le montage en batterie s'effectue avec les plaques P de la série R-181/n (voir page 4.113).

Les produits de cette série sont aussi disponibles en version antidéflagrante selon 94/9/CE (ATEX). Pour de plus amples détails, consulter le chapitre 13.

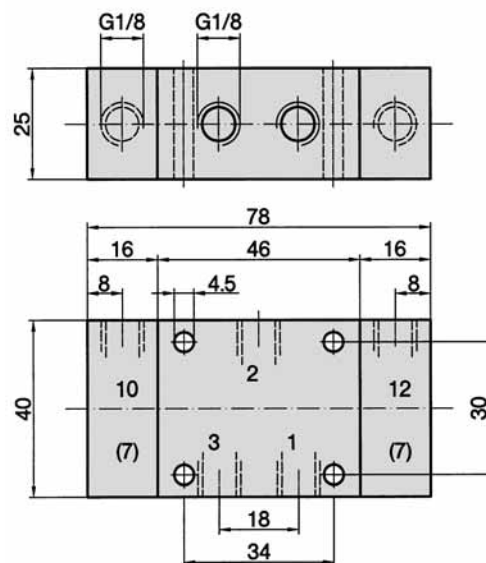
Les distributeurs P-05-320 et P-05-322 sont disponibles pour les applications au vide (- 0,95 ... 10 bar). La référence change alors en P-05-320-Q et en P-05-322-Q.

P-05-310, P-05-311, P-05-312



- 1, 3 = Pression ou échappement
- 2 = Utilisation
- 12 = Pilotage
- (7) = Le raccordement de pilotage est orientable de 180°.

P-05-320, P-05-320-Q, P-05-322, P-05-322-Q

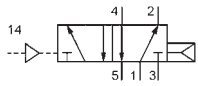


- 1, 2, 3 = Utilisation indifférente
- 12, 10 = Pilotage
- (7) = Le raccordement de pilotage est orientable de 180°.

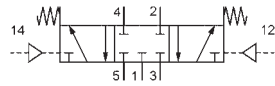
Référence	P-05-310	P-05-311	P-05-312	P-05-320	P-05-322
Fonction	Monostable Rappel pneumatique	Monostable Rappel par ressort		Commande à impulsion	Commande à impulsion dominante sur un côté
Raccordement	G1/8				
Diamètre nominal	6 mm				
Débit	750 NI/min				
Pression d'utilisation	2 ... 10 bar	1 ... 10 bar	- 0,95 ... 10 bar	0 ... 10 bar	
Pression de commande	voir abaque			2 ... 10 bar	
Plage de température	- 10 °C ... + 70 °C				
Matériaux	Corps: Al anodisé; joints: NBR et POM; pièces internes: Al, acier inox et laiton				
Poids	0,156 kg	0,158 kg	0,195 kg	0,200 kg	

Série P-05

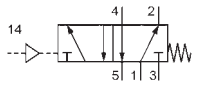
Distributeurs à commande pneumatique, 5/2 et 5/3
G1/8 • 650 et 750 NI/min



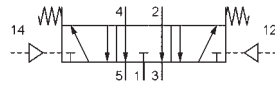
P-05-510



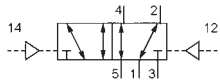
P-05-530



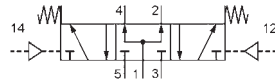
P-05-511



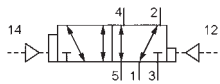
P-05-533



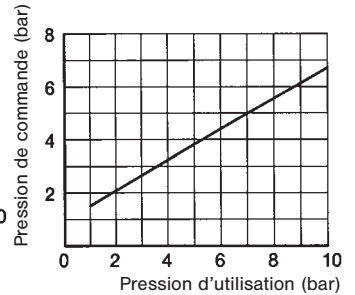
P-05-520, P-05-520-Q



P-05-534



P-05-522



Type de construction et fonction

Distributeur à tiroir à commande pneumatique. Inversion du distributeur par impulsion pneumatique.

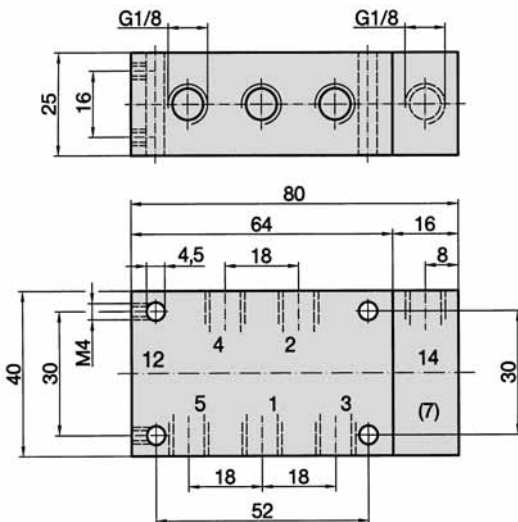
Le montage en batterie s'effectue avec les plaques P-R-S de la série R-183/n (voir page 4.113).

Les produits de cette série sont aussi disponibles en version antidéflagrante selon 94/9/CE (ATEX). Pour de plus amples détails, consulter le chapitre 13.

Les distributeurs P-05-520 sont disponibles pour les applications au vide (- 0,95 ... 10 bar).

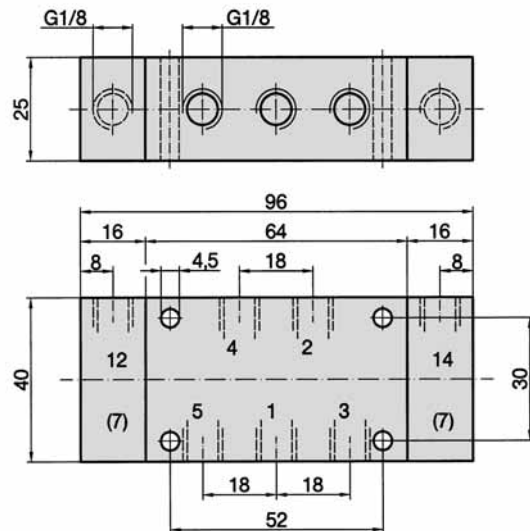
La référence change alors en P-05-520-Q.

P-05-510, P-05-511



- 1 = Pression
- 2, 4 = Utilisation
- 3, 5 = Echappement
- 14 = Pilotage
- (7) = Le raccordement de pilotage est orientable de 180°.

P-05-520, P-05-520-Q, P-05-522, P-05-530, P-05-533, P-05-534



- P-05-530, P-05-533, P-05-534
- 1 = Pression
- 2, 4 = Utilisation
- 3, 5 = Echappement
- 12, 14 = Pilotage
- (7) = Le raccordement de pilotage est orientable de 180°.

- P-05-520, P-05-520-Q, P-05-522
- 1, 2, 3, 4, 5 = Utilisation indifférente
- 12, 14 = Pilotage

Référence	P-05-510	P-05-511	P-05-520	P-05-522	P-05-530	P-05-533	P-05-534
Fonction	5/2 Monostable Rappel pneumatique	5/2 Monostable Rappel par ressort	5/2 Commande à impulsion	5/2 Commande à impulsion, dominante sur un côté	5/3 Centre fermé	5/3 Centre ouvert à l'échappement	5/3 Centre maintenu en pression
Raccordement	G1/8						
Diamètre nominal	6 mm				5 mm		
Débit	750 NI/min				650 NI/min		
Pression d'utilisation	2 ... 10 bar	0 ... 10 bar	0 ... 10 bar		0 ... 10 bar		
Pression de commande	voir abaque	3 ... 10 bar	2 ... 10 bar		3 ... 10 bar		
Plage de température	- 10 °C ... + 70 °C						
Matériaux	Corps: Al anodisé; joints: NBR et POM; pièces internes: Al, acier inox et laiton						
Poids	0,200 kg	0,205 kg	0,245 kg				

Bobines, Raccordement

Bobines	23-SP-011-...	Bobine standard	Page 4.280
	23-SP-012-...	Bobine avec consommation 2,2 W	Page 4.280
	23-SP-011-5-O12	Bobine avec raccordement M-12, 4,8 W, LED et protection électrique intégrée	Page 4.282
	23-SP-012-5-O32	Bobine avec raccordement M-12, 2,5 W, LED et protection électrique intégrée	Page 4.282
		Distributeurs en version Ex, chap. 13	
Pilote	23-R-011	Pilote standard	
	23-R-012	Pilote Version à faible consommation	
Raccordement	28-ST-01	Connecteur standard	Page 4.283
	28-ST-04-...	Connecteur avec LED	Page 4.283
	28-ST-06-...	Connecteur avec LED et protection électrique intégrée	Page 4.283
	28-ST-06-K3-...	Connecteur avec LED, protection électrique intégrée et câble	Page 4.283

Consignes d'utilisation

Les bobines à faible consommation (2,2 W ou 2,5 W) peuvent être utilisées jusqu'à une pression de service de 8 bar maxi. La bobine est alors équipée d'un pilote spécial 23-R-012. Les tubes du pilote 23-R-012 sont nickelés pour mieux pouvoir les différencier. Les distributeurs ne doivent être équipés que de bobines adaptées à la consommation prévue pour le pilote.

Les dimensions du distributeur changent en cas d'utilisation avec version à protection antidéflagrante.

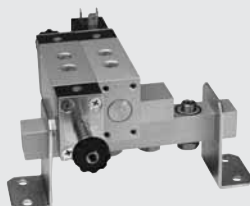
Pour des applications extérieures ou dans des endroits très humides, utiliser la bobine 23-SP-011-1-... ou 23-SP-012-1-... (page 4.280).

Les versions suivantes sont disponibles sur demande:

Bobines et connecteurs à contacts selon la norme DIN EN 175301-803, type B (forme U).

Raccordement des connecteurs avec câbles blindés.

Plaques P pour M-05 et P-05



Le montage en plaque P peut être fait, sur demande pour la livraison.



Barreau d'alimentation avec vis banjo et joints.
Nombre de stations disponibles: voir le tableau à la page 4.113
R-181/n



Vis banjo avec joint
H-183

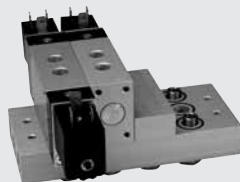


Plaque d'obturation pour station libre
R-181-V
Page 4.113



Équerres de fixation (la paire)
R-181-W
Page 4.113

Plaques P-R-S pour M-05 et P-05



Le montage en plaque P-R-S peut être fait, sur demande pour la livraison.



Barreau d'alimentation avec vis banjo et joints.
Nombre de stations disponibles: voir le tableau à la page 4.113
R-183/n

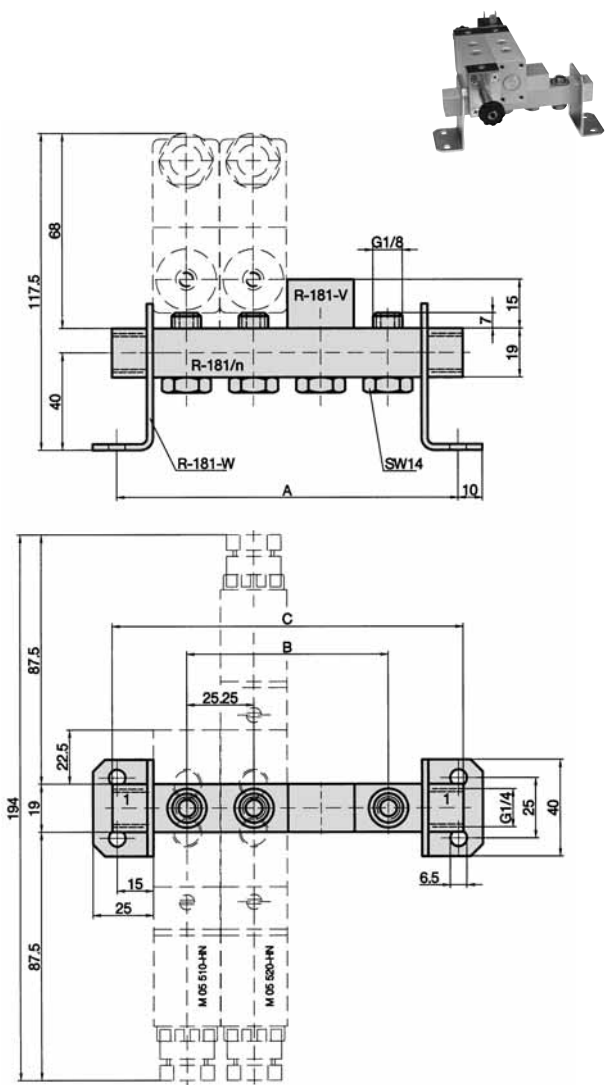


Vis banjo avec joint
H-183



Plaque d'obturation pour station libre
R-183-V
Page 4.113

Dimensions pour plaques P R-181



1 = Pression

R-181-V

Plaque d'obturation pour station libre.
Matériau: Al anodisé.

R-181-W

Pattes de fixation pour la plaque P R-181. Fourniture par paire.
Matériau: acier nickelé.

R-181/n

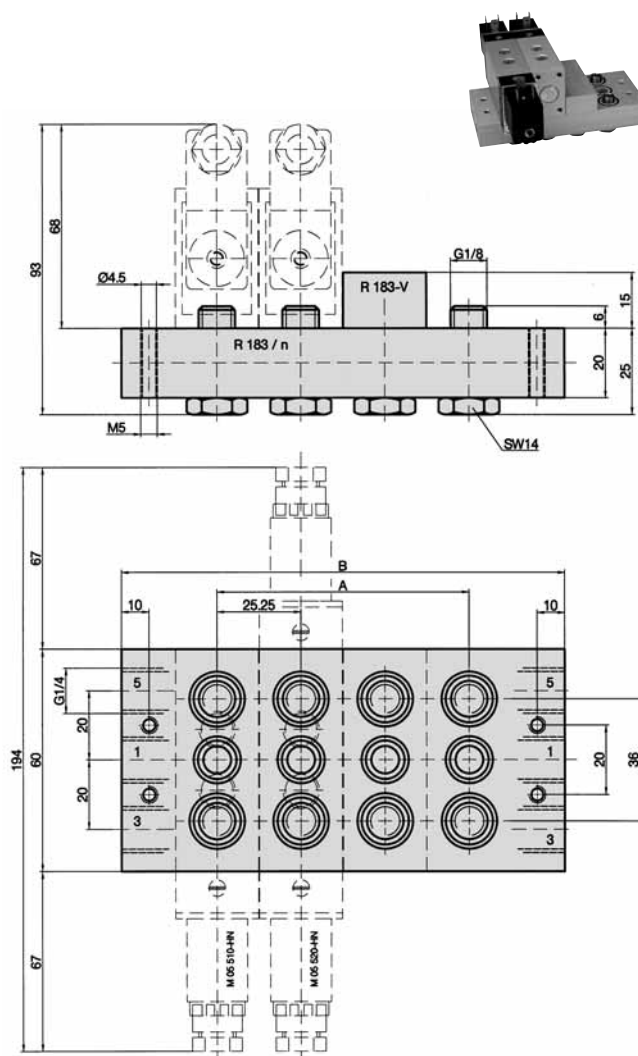
Plaque P avec boulons creux et joints. La plaque est orientable par angle de 4 x 90°.

Adaptée au montage de tous les distributeurs des séries M-05 et P-05.

Matériaux: Al anodisé; joints: NBR; boulons creux: laiton.

Référence	A	B	C	Poids
R-181/2	80,5	25,25	85	0,084 kg
R-181/3	105,75	50,5	110	0,113 kg
R-181/4	131	75,75	135	0,144 kg
R-181/5	156,25	101	160	0,174 kg
R-181/6	181,5	126,25	185	0,215 kg
R-181/8	232	176,75	235	0,266 kg
R-181/10	282,5	227,25	285	0,326 kg
R-181/12	333	277,75	335	0,385 kg

Dimensions pour plaques P-R-S R-183



1 = Pression
3, 5 = Echappement

R-183-V

Plaque d'obturation pour station libre.
Matériau: Al anodisé.

R-183/n

Plaque P-R-S avec boulons creux et joints. Adaptée au montage de tous les distributeurs à 5/2 et 5/3 des séries M-05 et P-05.

Matériaux: Al anodisé; joints: NBR; boulons creux: laiton.

Référence	A	B	Poids
R-183/2	25,25	85	0,246 kg
R-183/3	50,5	110	0,330 kg
R-183/4	75,75	135	0,415 kg
R-183/5	101	160	0,500 kg
R-183/6	126,25	185	0,580 kg
R-183/8	176,75	235	0,750 kg
R-183/10	227,25	285	0,910 kg