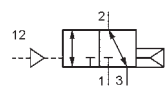


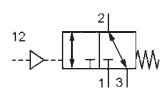
Série L-28

Distributeurs à commande pneumatique, 3/2

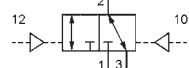
G1/8 • 600 NI/min



L-28-310



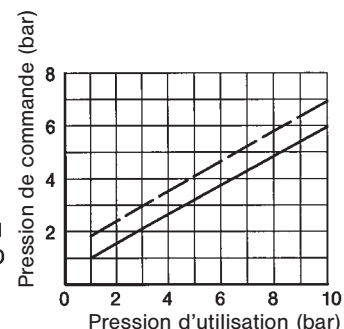
L-28-311



L-28-320



--- L-28-311
 — L-28-310



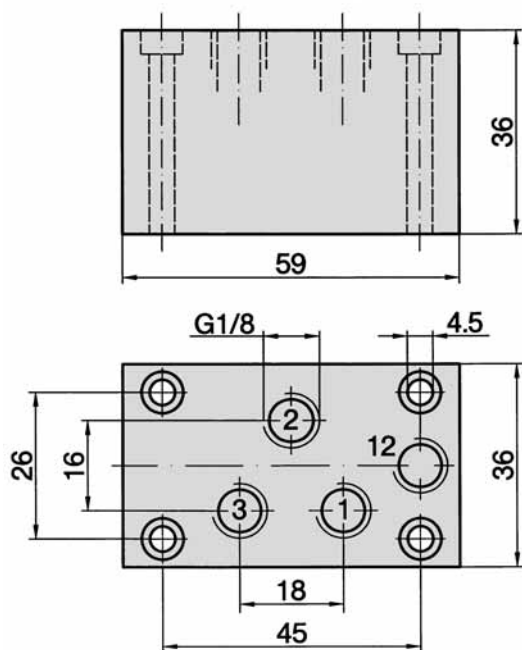
Type de construction et fonction

Distributeur à tiroir à commande pneumatique. Inversion du distributeur par impulsion pneumatique.

La pression peut être raccordée indifféremment en 1 (normalement fermé) ou en 3 (normalement ouvert).

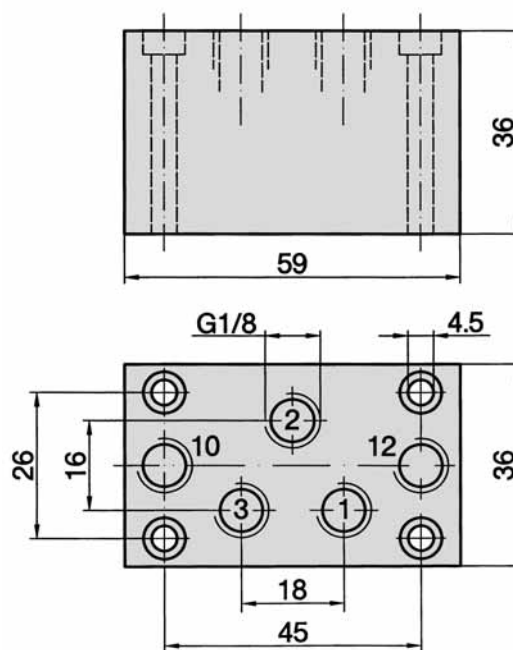
Les produits de cette série sont aussi disponibles en version antidéflagrante selon 94/9/CE (ATEX). Pour de plus amples détails, consulter le chapitre 13.

L-28-310, L-28-311



1, 3 = Pression ou échappement
 2 = Utilisation
 12 = Pilotage

L-28-320



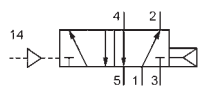
1, 2, 3 = Utilisation indifférente
 12, 10 = Pilotage

| Référence | L-28-310 | L-28-311 | L-28-320 |
|------------------------|--|----------------------------------|----------------------|
| Fonction | Monostable Rappel pneumatique | Monostable Rappel par ressort | Commande à impulsion |
| Raccordement | G1/8 | | |
| Diamètre nominal | 6 mm | | |
| Débit | 600 NI/min | | |
| Pression d'utilisation | 2 ... 10 bar | 1 ... 10 bar | 0 ... 10 bar |
| Pression de commande | voir abaque | | 2 ... 10 bar |
| Plage de température | - 10 °C ... + 70 °C | | |
| Matériaux | Corps: Al anodisé; joints: NBR et POM; pièces internes: Al, acier inox et laiton | | |
| Poids | 0,192 kg | | 0,195 kg |

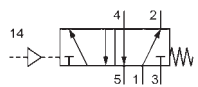
Série L-28

Distributeurs à commande pneumatique, 5/2

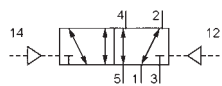
G1/8 • 600 NI/min



L-28-510

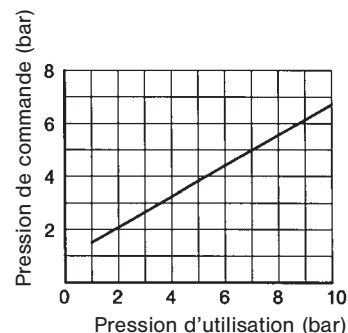


L-28-511



L-28-520

L-28-520-Q



L-28-510

Type de construction et fonction

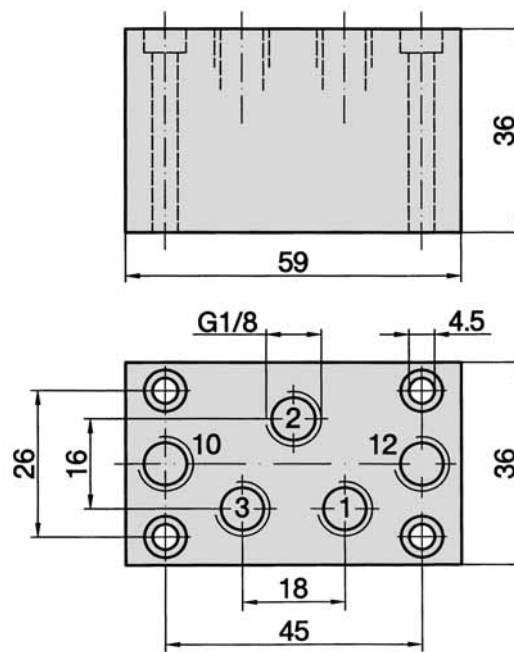
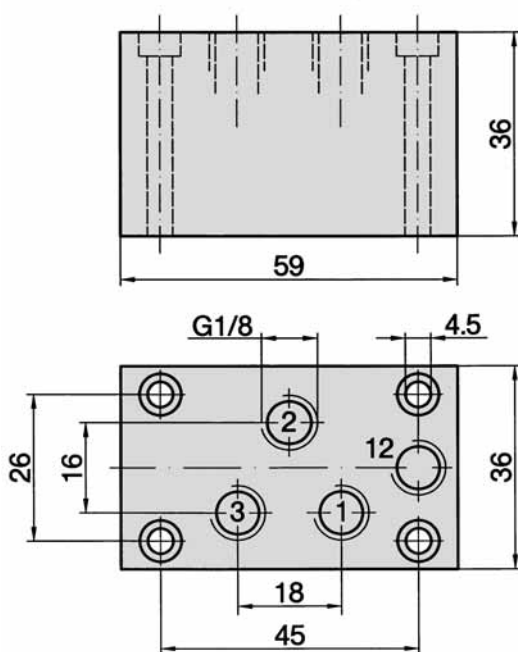
Distributeur à tiroir à commande pneumatique. Inversion du distributeur par impulsion pneumatique.

Le distributeur L-28-520 est disponible pour les applications au vide (- 0,95 ... 10 bar). La référence change alors en L-28-520-Q.

Les produits de cette série sont aussi disponibles en version antidéflagrante selon 94/9/CE (ATEX). Pour de plus amples détails, consulter le chapitre 13.

L-28-510, L-28-511

L-28-520, L-28-520-Q



- 1, 3 = Pression ou échappement
- 2 = Utilisation
- 12 = Pilotage

- 1, 2, 3 = Utilisation indifférente
- 12, 10 = Pilotage

| Référence | L-28-510 | L-28-511 | L-28-520 |
|------------------------|--|----------------------------------|----------------------|
| Fonction | Monostable Rappel pneumatique | Monostable Rappel par ressort | Commande à impulsion |
| Raccordement | G1/8 | | |
| Diamètre nominal | 6 mm | | |
| Débit | 600 NI/min | | |
| Pression d'utilisation | 2 ... 10 bar | 0 ... 10 bar | 0 ... 10 bar |
| Pression de commande | voir abaque | 3 ... 10 bar | 2 ... 10 bar |
| Plage de température | 10 °C ... + 70 °C | | |
| Matériaux | Corps: Al anodisé; joints: NBR et POM; pièces internes: Al, acier inox et laiton | | |
| Poids | 0,254 kg | | 0,250 kg |