

Série KMX-10

Distributeurs en acier inox à commande électrique, 5/2 et 5/3
G1/4 • 1770 – 1980 NI/min



Codification de commande

KMX-10-511-HN-742

Série et fonction

Code de variante

Bobines prévues pour une utilisation en milieu humide

742 = 24 V DC, 2,5 W sans connecteur
722 = 24 V AC, 8,9 VA sans connecteur
711 = 12 V DC, 5,5 W sans connecteur
726 = 115 V AC, 8,7 VA sans connecteur
727 = 230 V AC, 7,9 VA sans connecteur

500 = Sans bobine ni connecteur

Bobines avec raccordement M12 et LED

O62 = 24 V DC, 2,5 W

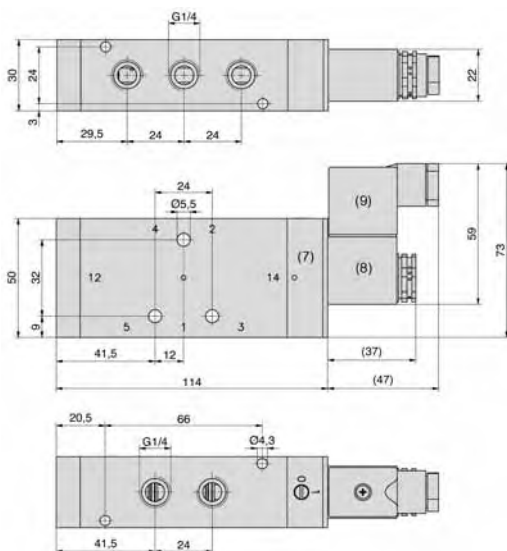
Le distributeur est fourni sans connecteur. Pour les connecteurs, voir page 6.002.

Type de construction, fonction et caractéristiques techniques

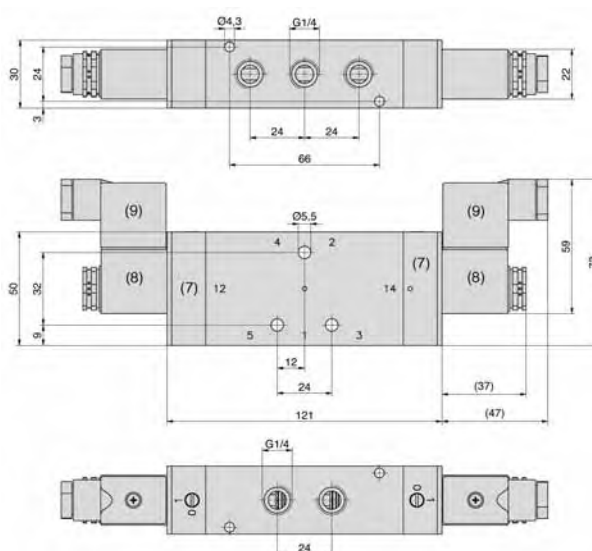
Distributeur à tiroir à commande électrique. Inversion du distributeur par mise sous tension.

Les produits de cette série sont aussi disponibles en version antidéflagrante selon 94/9/CE (ATEX). Pour de plus amples détails, consulter le chapitre 13.

KMX-10-511-HN



KMX-10-520-HN, KMX-10-530-HN



- 1 = Pression
- 2, 4 = Utilisation
- 3, 5 = Echappement

- (7) = L'élément pilote y compris commande manuelle d'urgence (automaintenue) est orientable de 180°.
- (8) = Bobine orientable de 4 x 90°
- (9) = Connecteur orientable de 180°

Référence	KMX-10-511-HN	KMX-10-520-HN	KMX-10-530-HN
A compléter selon la codification de commande.			
Fonction	5/2 Monostable, rappel par ressort	5/2 Commande par impulsion	5/3 Centre fermé
Raccordement	G1/4		
Diamètre nominal	8 mm		
Débit	1980 NI/min	1920 NI/min	1770 NI/min
Pression d'utilisation	3 ... 10 bar		
Temps de réponse à 6 bar	Enclenchement 10 ms Déclenchement 55 ms	10 ms	34 ms
Plage de température	- 30 °C ... + 80 °C		
Matériaux	Corps: 1.4571, pièces internes: 1.4305, joints: PU, NBR		
Degré de protection	IP 65 selon EN 60529		
Fluide de commande	Air comprimé selon ISO 8573-1 classe 74-; exempt de composants agressifs		
Poids	1,160 kg	1,250 kg	1,240 kg

Série KNX-55

Distributeurs en acier inox à commande électrique, 3/2 et 5/2 selon NAMUR

G1/4 • 1050 – 1280 NI/min



Codification de commande

KNX-55-311-HN-742

Série et fonction

Code de variante

Bobines prévues pour une utilisation en milieu humide

742 = 24 V DC, 2,5 W sans connecteur

500 = Sans bobine ni connecteur

722 = 24 V AC, 8,9 VA sans connecteur

711 = 12 V DC, 5,5 W sans connecteur

Bobines avec raccordement M12 et LED

726 = 115 V AC, 8,7 VA sans connecteur

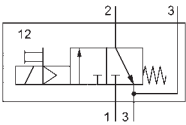
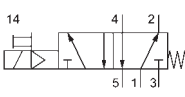
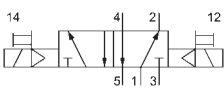
O62 = 24 V DC, 2,5 W

727 = 230 V AC, 7,9 VA sans connecteur

Le distributeur est fourni sans connecteur. Voir ci-dessous pour les connecteurs.

Type de construction, fonction et caractéristiques techniques

Distributeur à tiroir à commande électrique pour commandes de vérin simple effet et double effet. Enclenchement par signal continu. Selon la version de distributeur, l'échappement est aussi reconduit vers le compartiment d'amortissement du dispositif de commande. Les produits de cette série sont aussi disponibles en version antidéflagrante selon 94/9/CE (ATEX). Pour de plus amples détails, consulter le chapitre 13.

Référence A compléter selon la codification de commande.	KNX-55-311-HN	KNX-55-511-HN	KNX-55-520-HN
Fonction	 3/2 Fermé au repos, monostable, rappel par ressort	 5/2 Monostable, rappel par ressort	 5/2 Commande par impulsion
Raccordement	G1/4 en 1 et 3; bride selon NAMUR en 2 et 3	G1/4 en 1, 3 et 5; bride selon NAMUR en 2 et 4	
Diamètre nominal	6 mm		
Débit	1280 NI/min	1060 NI/min	1050 NI/min
Pression d'utilisation	3 ... 10 bar		
Temps de réponse à 6 bar	Enclenchement 13 ms Déclenchement 47 ms	Enclenchement 12 ms Déclenchement 74 ms	14 ms
Plage de température	- 30 °C ... + 80 °C		
Matériaux	Corps: 1.4571, pièces internes: 1.4305, joints: PU, NBR		
Degré de protection	IP 65 selon EN 60529		
Fluide de commande	Air comprimé selon ISO 8573-1 classe 74-; exempt de composants agressifs		
Poids	0,670 kg	0,660 kg	0,720 kg

Accessoires pour les séries KNX-55, KMX-09, KMX-10, ICK-09, ICK-10 et ICKN-55

Bobines	23-SP-011-1-...	Bobine avec résistance à l'humidité améliorée	Page 4.280
	23-SP-012-1-...	Bobine avec consommation 2,5 W et résistance à l'humidité améliorée	Page 4.280
	23-SP-011-5-O12	Bobine avec raccordement M-12, 4,8 W, LED et protection électrique intégrée	Page 4.282
	23-SP-012-5-O32 (Ex)	Bobine avec raccordement M-12, 2,5 W, LED et protection électrique intégrée Distributeurs en version antidéflagrante, chap. 13	Page 4.282
Pilote	23-R-032	Actionneur en version acier inox	
	23-R-023	Actionneur en version basse température	
Connecteurs	28-ST-01	Connecteur standard	Page 4.283
	28-ST-04-...	Connecteur avec LED	Page 4.283
	28-ST-06-...	Connecteur avec LED et protection électrique intégrée	Page 4.283
	28-ST-06-K3-...	Connecteur avec LED, protection électrique intégrée et câble	Page 4.283

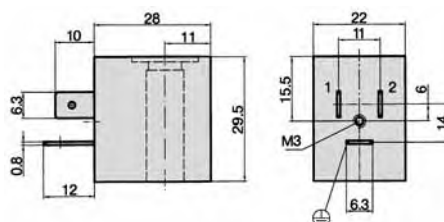
Consignes d'utilisation

Les distributeurs ne doivent être équipés que de bobines adaptées à la consommation prévue pour le pilote.

Les versions suivantes sont disponibles sur demande:

Bobines et connecteurs à contacts selon la norme DIN EN 175301-803, type B (forme U).

Raccordement des connecteurs avec câbles blindés.



Bobines avec schéma de raccordement selon DIN EN 175301-803 Forme B Norme industrielle

Référence	23-SP-011-411	23-SP-011-412	23-SP-011-422	23-SP-011-426	23-SP-011-427	23-SP-012-431	23-SP-012-432
Tension	12 V DC	24 V DC	24 V AC	115 V AC	230 V AC	12 V DC	24 V DC
Consommation DC	4,2 W	4,2 W				2,2 W	2,2 W
Consommation 50 Hz			4 VA	4 VA	4 VA		
Degré de protection	IP 65 selon EN 60529 en association avec le connecteur et joints toriques supplémentaires						
Durée d'enclenchement	100 %						
Plage de température	- 20 °C ... + 50 °C						
Tolérance en tension	± 10 %						
Pilote standard	MS-18, M-04, M-05, M-07, M-22, KM-09, KM-10, MF-05, MF-07, MN-06, KN-05, MI-01, MI-02, MI-03						

Autres tensions sur demande.

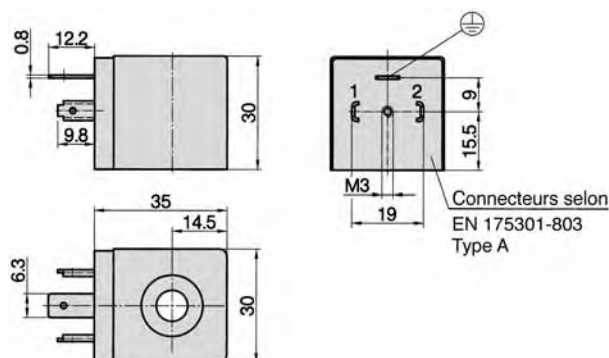
Bobines avec schéma de raccordement selon DIN EN 175301-803 Forme B Norme industrielle

(versions avec protection améliorée contre l'humidité)

Référence	23-SP-011-1-711	23-SP-011-1-712	23-SP-011-1-712	23-SP-011-1-722	23-SP-011-1-725	23-SP-011-1-727	23-SP-012-1-732
Tension	12 V DC	24 V DC	48 V AC	24 V AC	110 V AC	230 V AC	24 V DC
Consommation DC	4,6 W	4,8 W					2,5 W
Consommation 50 Hz	-		7,7 VA	8,9 VA	8,5 VA	7,9 VA	-
Degré de protection	IP 65 selon EN 60529 en association avec le connecteur et joints toriques supplémentaires *1						
Durée d'enclenchement	100 %						
Plage de température	- 20 °C ... + 50 °C						
Tolérance en tension	± 10 %						
Pilote standard	KMX-09, KMX-10, ICK-09, ICK-10, KN-55, KNX-55, ICKN-55						

*1: IP67 selon EN 60529 en association avec connecteur et kit de joints 20-SP-011/012-02

Bobines avec schéma de raccordement selon DIN EN 175301-803 Forme A



Référence	23-SP-016-712	23-SP-016-726	23-SP-016-726	23-SP-016-727	23-SP-016-727
Tension	24 V DC	110 V AC	115 V AC	230 V AC	110 V DC
Consommation DC	4,5 W	-	-	-	5,3 W
Consommation 50 Hz	-	7,6 VA	8,6 VA	7,9 VA	-
Degré de protection	IP 65 selon EN 60529 en association avec le connecteur et joints toriques supplémentaires				
Durée d'enclenchement	100 %				
Plage de température	- 20 °C ... + 50 °C				
Tolérance en tension	± 10 %				
Pilote standard	MC-07				

Bobines avec schéma de raccordement selon DIN EN 175301-803 Forme B (à fiches coudées)



Référence	23-SP-011-G-412	23-SP-011-G-427
Tension	24 V DC	230 V AC
Consommation DC	4,2 W	-
Consommation 50 Hz	-	4 VA
Degré de protection	IP 65 selon EN 60529 en association avec le connecteur et joints toriques supplémentaires	
Durée d'enclenchement	100 %	
Plage de température	- 20 °C ... + 50 °C	
Tolérance en tension	± 10 %	

Bobines avec schéma de raccordement selon DIN EN 175301-803 Forme industrielle C – écartement 9,4 mm

Degré de protection	IP 65 selon EN 60529 en association avec le connecteur et joints toriques supplémentaires
Durée d'enclenchement	100 %
Plage de température	- 20 °C ... + 50 °C
Tolérance en tension	± 10 %
Pilote standard	BM-01, BM-02



Référence	23-M-09-19-461-T	23-M-09-19-462-T	23-M-09-19-452-T	23-M-09-19-456-T	23-M-09-19-457-T
Tension	12 V DC	24 V DC	24 V AC	115 V AC	230 V AC
Consommation	1 W	1 W	3 VA	3 VA	3 VA
Cde manuelle d'urgence	à touche				
Position de la cde. manuelle d'urgence	sur le côté des fiches de connecteur				

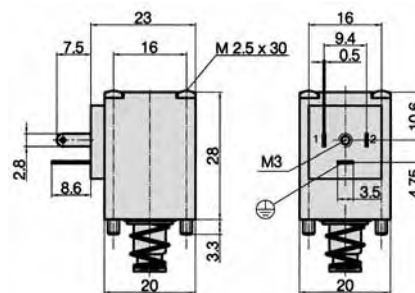
Référence	23-M-09-19-461-R	23-M-09-19-462-R	23-M-09-19-452-R	23-M-09-19-456-R	23-M-09-19-457-R
Tension	12 V DC	24 V DC	24 V AC	115 V AC	230 V AC
Consommation	1 W	1 W	3 VA	3 VA	3 VA
Cde manuelle d'urgence	automaintenue				
Position de la cde. manuelle d'urgence	sur le côté des fiches de connecteur				



Référence	23-M-09-19-431-T	23-M-09-19-432-T	23-M-09-19-422-T	23-M-09-19-426-T	23-M-09-19-427-T
Tension	12 V DC	24 V DC	24 V AC	115 V AC	230 V AC
Consommation	1 W	1 W	3 VA	3 VA	3 VA
Cde manuelle d'urgence	à touche				
Position de la cde. manuelle d'urgence	sur le côté opposé aux fiches de connecteur				

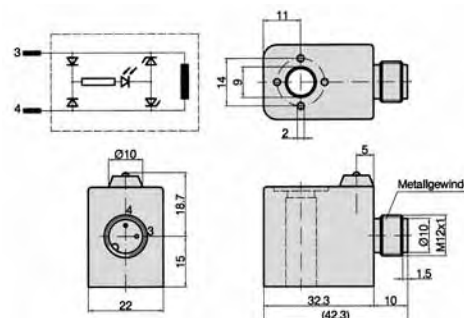
Référence	23-M-09-19-431-R	23-M-09-19-432-R	23-M-09-19-422-R	23-M-09-19-426-R	23-M-09-19-427-R
Tension	12 V DC	24 V DC	24 V AC	115 V AC	230 V AC
Consommation	1 W	1 W	3 VA	3 VA	3 VA
Cde manuelle d'urgence	automaintenue				
Position de la cde. manuelle d'urgence	sur le côté opposé aux fiches de connecteur				

Bobines avec schéma de raccordement selon DIN EN 175301-803 Forme C Norme industrielle



Référence	23-M-20-411	23-M-20-412
Tension	12 V DC	24 V DC
Consommation	2 W	2 W
Degré de protection	IP 65 selon EN 60529 en association avec le connecteur et joints toriques supplémentaires	
Durée d'enclenchement	100 %	
Plage de température	- 20 °C ... + 50 °C	
Tolérance en tension	± 10 %	
Pilote standard	MS-20, MF-04	

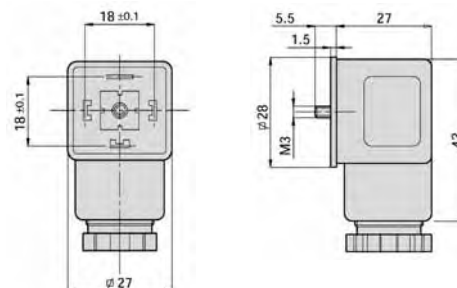
Bobines avec connecteur M12, LED et protection électrique intégrée.



Référence	23-SP-011-5-O12	23-SP-012-5-O32
Tension	24 V DC	24 V DC
Consommation	4,8 W	2,5 W
Degré de protection	IP 65 selon EN 60529 en association avec le connecteur	
Durée d'enclenchement	100 %	
Plage de température	- 20 °C ... + 50 °C	
Tolérance en tension	± 10 %	

Connecteurs selon DIN EN 175301-803 Forme A

(2 pôles + PE, 27 x 27 mm, fiches écartées de 18 mm)

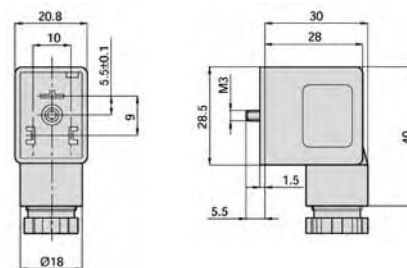


Référence	28-ST-03	28-ST-11-112
Tension	tous	24 V DC
Protection électrique intégrée	non	oui
Signalisation d'état	sans	oui
Degré de protection	IP 65 selon EN 60529 en association avec joint plan	
Câble de raccordement	sans	
Ø câble de raccordement	6 – 8 mm	
Section de conducteur maxi pour bobine	1,5 mm ²	
	23-SP-016	

Accessoires pour distributeurs à commande électrique

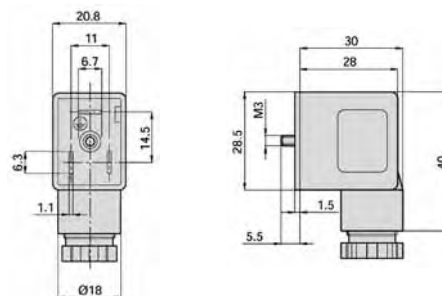
Connecteurs pour bobines

Connecteurs selon DIN EN 175301-803 Forme B avec fiches coudées (2 pôles + PE, 21 x 28 mm, fiches écartées de 10 mm)



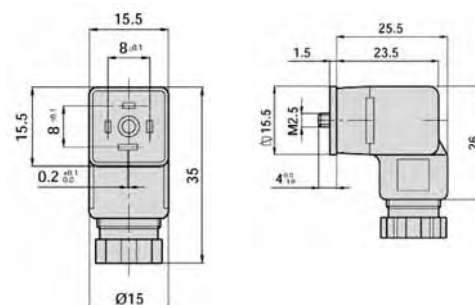
Référence	28-ST-01-G
Tension	tous
Protection électrique intégrée	non
Signalisation d'état	sans
Degré de protection	IP 65 selon EN 60529 en association avec joint plan
Câble de raccordement	sans
Ø câble de raccordement	6 – 8 mm
Section de conducteur maxi pour bobine	1,5 mm ² 23-SP-011-G

Connecteurs selon DIN EN 175301-803 Forme B Norme industrielle (2 pôles + PE, 21 x 28 mm, fiches écartées de 11 mm)



Référence	28-ST-01	28-ST-04-112	28-ST-04-127	28-ST-06-112	28-ST-06-127	28-ST-06-K3-112	28-ST-06-K3-127
Tension	tous	24 V DC	230 V AC	24 V DC	230 V AC	24 V DC	230 V AC
Protection électrique intégrée	non	non	non	oui	oui	oui	oui
Signalisation d'état	sans	oui	oui	oui	oui	oui	oui
Degré de protection	IP 65 selon EN 60529 en association avec joint plan						
Câble de raccordement	sans					3 m	3m
Ø câble de raccordement	6 – 8 mm					–	–
Section de conducteur maxi pour bobine	1,5 mm ²					–	–
	23-SP-011, 23-SP-011-1						

Connecteurs selon DIN EN 175301-803 Forme C (2 pôles + PE, 15,5 x 15,5 mm, fiches écartées de 8 mm)



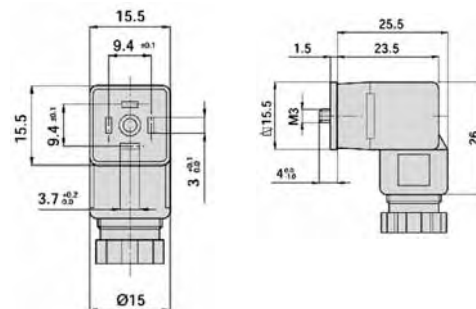
Référence	28-ST-02-1	28-ST-09-1-112	28-ST-09-1-127	28-ST-10-1-112	28-ST-10-1-127	28-ST-10-1-K3-112
Tension	tous	24 V DC	230 V AC	24 V DC	230 V AC	24 V DC
Protection électrique intégrée	non	non	non	oui	oui	oui
Signalisation d'état	sans	oui	oui	oui	oui	oui
Degré de protection	IP 65 selon EN 60529 en association avec joint plan					
Câble de raccordement	sans					3 m
Ø câble de raccordement	6,5 mm					–
Section de conducteur maxi pour bobine	0,75 mm ²					–
	23-M-09-19					

Accessoires pour distributeurs à commande électrique

Connecteurs pour bobines



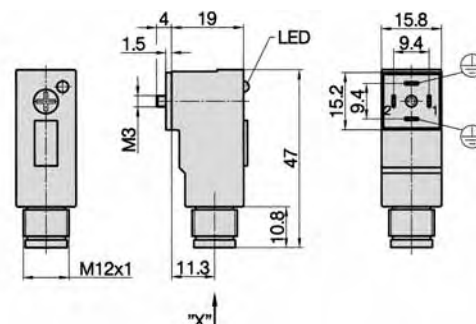
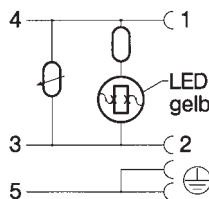
Connecteurs selon DIN EN 175301-803 Forme C Norme industrielle
(2 pôles + PE, 15,5 x 15,5 mm, fiches écartées de 9,4 mm)



Référence	28-ST-02-01	28-ST-09-112	28-ST-09-127	28-ST-10-112	28-ST-10-127	28-ST-10-K3-112	28-ST-10-K3-127
Tension	tous	24 V DC	230 V AC	24 V DC	230 V AC	24 V DC	230 V AC
Protection électrique intégrée	non	non	non	oui	oui	oui	oui
Signalisation d'état	sans	oui	oui	oui	oui	oui	oui
Degré de protection	IP 65 selon EN 60529 en association avec joint plan						
Câble de raccordement	sans					3 m	3m
maxi câble de raccordement	6,5 mm					-	-
Section de conducteur maxi	0,75 mm ²					-	-
pour bobine	23-M-20						

Connecteurs avec adaptateur intégré pour connecteurs M8/M12
(2 pôles + PE, 15,2 x 15,8 mm, fiches écartées de 8 ou 9,4 mm)

Connecteur 28-ST-02-2-07

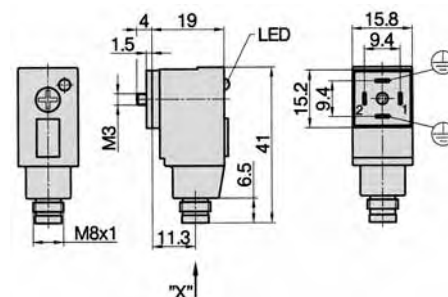
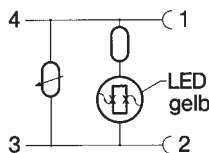


Vue „X“



- 1 = non affecté
- 2 = non affecté
- 3 = 0 Volt (-)
- 4 = +24 Volt (+)
- 5 = ⊕

Connecteur 28-ST-02-2-05



Vue „X“



- 1 = non affecté
- 3 = 0 Volt (-)
- 4 = +24 Volt (+)

Référence	28-ST-02-1-05	28-ST-02-2-05	28-ST-02-2-07
Tension	24 V DC		
Protection électrique intégrée	oui		
Signalisation d'état	oui		
Degré de protection	IP 65 selon EN 60529 en association avec joint plan		
Ecartement des fiches	8 mm	9,4 mm	9,4 mm
Raccordement	M8	M8	M12
pour bobine	23-M-09-19	23-M-20	