

Série ICK-10

Distributeurs pour basses températures, 5/2 et 5/3
G1/4 • 1500 – 2100 NI/min



Codification de commande

ICK-10-510-HN-742

Code de variante¹⁾

Série et Fonction

Bobines standard²⁾

| HN en 2 et 4 | HN en 1, 3 et 5 |
|-----------------------------|-----------------|
| 742 24 V DC, 4,8 W | 712 |
| 752 24 V AC, 7/4 VA | 722 |
| 756 115 V AC, 7/4 VA | 726 |
| 757 230 V AC, 7/4 VA | 727 |
| 762 24 V DC, 2,5 W | 732 |

Sans bobine ni connecteur

| HN en 2 et 4 | HN en 1, 3 et 5 |
|-------------------------------|-----------------|
| 560 Consommation 2,5 W | 530 |

Bobines avec raccordement M12 et LED

| HN en 2 et 4 | HN en 1, 3 et 5 |
|---------------------------|-----------------|
| O62 24 V DC, 2,5 W | O32 |

¹⁾ La commande manuelle d'urgence (HN), y compris l'élément pilote, est orientable de 180°. Elle peut se monter au choix sur le côté des orifices 2 et 4 (standard) ou sur le côté des orifices 1, 3 et 5.

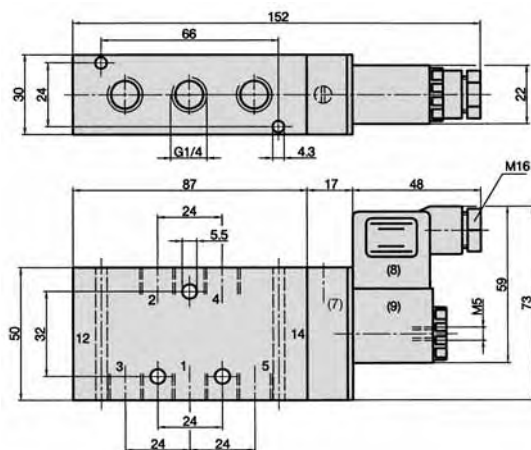
²⁾ Le distributeur est fourni sans connecteur. Pour les connecteurs, voir page 6.002.

Type de construction, fonction et caractéristiques techniques

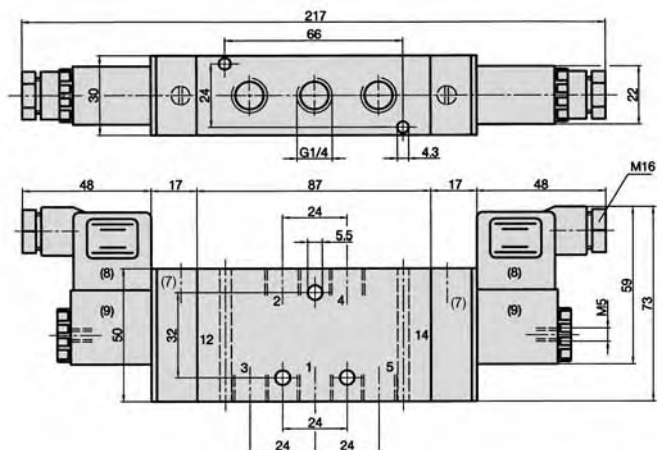
Distributeur à tiroir à commande électrique. Inversion du distributeur par mise sous tension.

Codifications de commande pour autres tensions sur demande.

ICK-10-511-HN



ICK-10-520-HN, ICK-10-530-HN



1 = Pression

2, 4 = Utilisation

3, 5 = Echappement

(7) = L'élément pilote y compris commande manuelle d'urgence (automaintenue) est orientable de 180°.

(8) = Connecteur orientable de 180°

(9) = Bobine orientable de 4 x 90°

| Référence | ICK-10-511-HN | ICK-10-520-HN | ICK-10-530-HN |
|--|---|-------------------------------|--|
| A compléter selon la codification de commande. | | | |
| Fonction | 5/2 Monostable, rappel par ressort | 5/2 Commande par impulsion | 5/3 Centre fermé |
| Raccordement | G1/4 | | |
| Diamètre nominal | 9 mm | | |
| Débit | 1800 NI/min | 2100 NI/min | 1500 NI/min |
| Pression d'utilisation | 2,5 ... 8 bar | | |
| Temps de réponse à 6 bar | Enclenchement 16 ms Déclenchement 27 ms | 18 ms | Enclenchement 16 ms Déclenchement 22 ms |
| Plage de température | - 30 °C ... + 80 °C | | |
| Matériaux | Corps: Al anodisé, joints: FKM, pièces internes: Al, acier inox et laiton | | |
| Fluide de commande | Air comprimé selon ISO 8573-1 classe 74-; exempt de composants agressifs | | |
| Degré de protection | IP 65 selon EN 60529 | | |
| Poids | 0,470 kg | 0,630 kg | |

Série KNX-55

Distributeurs en acier inox à commande électrique, 3/2 et 5/2 selon NAMUR

G1/4 • 1050 – 1280 NI/min



Codification de commande

KNX-55-311-HN-742

Série et fonction

Code de variante

Bobines prévues pour une utilisation en milieu humide

742 = 24 V DC, 2,5 W sans connecteur

500 = Sans bobine ni connecteur

722 = 24 V AC, 8,9 VA sans connecteur

711 = 12 V DC, 5,5 W sans connecteur

Bobines avec raccordement M12 et LED

726 = 115 V AC, 8,7 VA sans connecteur

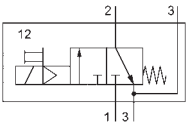
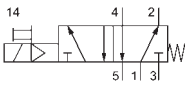
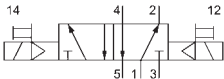
O62 = 24 V DC, 2,5 W

727 = 230 V AC, 7,9 VA sans connecteur

Le distributeur est fourni sans connecteur. Voir ci-dessous pour les connecteurs.

Type de construction, fonction et caractéristiques techniques

Distributeur à tiroir à commande électrique pour commandes de vérin simple effet et double effet. Enclenchement par signal continu. Selon la version de distributeur, l'échappement est aussi reconduit vers le compartiment d'amortissement du dispositif de commande. Les produits de cette série sont aussi disponibles en version antidéflagrante selon 94/9/CE (ATEX). Pour de plus amples détails, consulter le chapitre 13.

| Référence A compléter selon la codification de commande. | KNX-55-311-HN | KNX-55-511-HN | KNX-55-520-HN |
|---|---|--|--|
| Fonction |  3/2 Fermé au repos, monostable, rappel par ressort |  5/2 Monostable, rappel par ressort |  5/2 Commande par impulsion |
| Raccordement | G1/4 en 1 et 3; bride selon NAMUR en 2 et 3 | G1/4 en 1, 3 et 5; bride selon NAMUR en 2 et 4 | |
| Diamètre nominal | 6 mm | | |
| Débit | 1280 NI/min | 1060 NI/min | 1050 NI/min |
| Pression d'utilisation | 3 ... 10 bar | | |
| Temps de réponse à 6 bar | Enclenchement 13 ms Déclenchement 47 ms | Enclenchement 12 ms Déclenchement 74 ms | 14 ms |
| Plage de température | - 30 °C ... + 80 °C | | |
| Matériaux | Corps: 1.4571, pièces internes: 1.4305, joints: PU, NBR | | |
| Degré de protection | IP 65 selon EN 60529 | | |
| Fluide de commande | Air comprimé selon ISO 8573-1 classe 74-; exempt de composants agressifs | | |
| Poids | 0,670 kg | 0,660 kg | 0,720 kg |

Accessoires pour les séries KNX-55, KMX-09, KMX-10, ICK-09, ICK-10 et ICKN-55

| | | | |
|-------------|-------------------------|---|------------|
| Bobines | 23-SP-011-1-... | Bobine avec résistance à l'humidité améliorée | Page 4.280 |
| | 23-SP-012-1-... | Bobine avec consommation 2,5 W et résistance à l'humidité améliorée | Page 4.280 |
| | 23-SP-011-5-O12 | Bobine avec raccordement M-12, 4,8 W, LED et protection électrique intégrée | Page 4.282 |
| | 23-SP-012-5-O32 (Ex) | Bobine avec raccordement M-12, 2,5 W, LED et protection électrique intégrée Distributeurs en version antidéflagrante, chap. 13 | Page 4.282 |
| Pilote | 23-R-032 | Actionneur en version acier inox | |
| | 23-R-023 | Actionneur en version basse température | |
| Connecteurs | 28-ST-01 | Connecteur standard | Page 4.283 |
| | 28-ST-04-... | Connecteur avec LED | Page 4.283 |
| | 28-ST-06-... | Connecteur avec LED et protection électrique intégrée | Page 4.283 |
| | 28-ST-06-K3-... | Connecteur avec LED, protection électrique intégrée et câble | Page 4.283 |

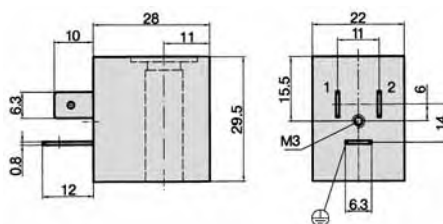
Consignes d'utilisation

Les distributeurs ne doivent être équipés que de bobines adaptées à la consommation prévue pour le pilote.

Les versions suivantes sont disponibles sur demande:

Bobines et connecteurs à contacts selon la norme DIN EN 175301-803, type B (forme U).

Raccordement des connecteurs avec câbles blindés.



Bobines avec schéma de raccordement selon DIN EN 175301-803 Forme B Norme industrielle

| Référence | 23-SP-011-411 | 23-SP-011-412 | 23-SP-011-422 | 23-SP-011-426 | 23-SP-011-427 | 23-SP-012-431 | 23-SP-012-432 |
|-----------------------|--|---------------|---------------|---------------|---------------|---------------|---------------|
| Tension | 12 V DC | 24 V DC | 24 V AC | 115 V AC | 230 V AC | 12 V DC | 24 V DC |
| Consommation DC | 4,2 W | 4,2 W | | | | 2,2 W | 2,2 W |
| Consommation 50 Hz | | | 4 VA | 4 VA | 4 VA | | |
| Degré de protection | IP 65 selon EN 60529 en association avec le connecteur et joints toriques supplémentaires | | | | | | |
| Durée d'enclenchement | 100 % | | | | | | |
| Plage de température | - 20 °C ... + 50 °C | | | | | | |
| Tolérance en tension | ± 10 % | | | | | | |
| Pilote standard | MS-18, M-04, M-05, M-07, M-22, KM-09, KM-10, MF-05, MF-07, MN-06, KN-05, MI-01, MI-02, MI-03 | | | | | | |

Autres tensions sur demande.

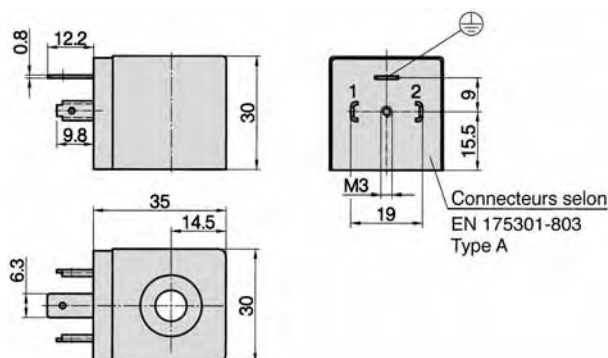
Bobines avec schéma de raccordement selon DIN EN 175301-803 Forme B Norme industrielle

(versions avec protection améliorée contre l'humidité)

| Référence | 23-SP-011-1-711 | 23-SP-011-1-712 | 23-SP-011-1-712 | 23-SP-011-1-722 | 23-SP-011-1-725 | 23-SP-011-1-727 | 23-SP-012-1-732 |
|-----------------------|--|-----------------|-----------------|-----------------|-----------------|-----------------|-----------------|
| Tension | 12 V DC | 24 V DC | 48 V AC | 24 V AC | 110 V AC | 230 V AC | 24 V DC |
| Consommation DC | 4,6 W | 4,8 W | | | | | 2,5 W |
| Consommation 50 Hz | - | | 7,7 VA | 8,9 VA | 8,5 VA | 7,9 VA | - |
| Degré de protection | IP 65 selon EN 60529 en association avec le connecteur et joints toriques supplémentaires *1 | | | | | | |
| Durée d'enclenchement | 100 % | | | | | | |
| Plage de température | - 20 °C ... + 50 °C | | | | | | |
| Tolérance en tension | ± 10 % | | | | | | |
| Pilote standard | KMX-09, KMX-10, ICK-09, ICK-10, KN-55, KNX-55, ICKN-55 | | | | | | |

*1: IP67 selon EN 60529 en association avec connecteur et kit de joints 20-SP-011/012-02

Bobines avec schéma de raccordement selon DIN EN 175301-803 Forme A



| Référence | 23-SP-016-712 | 23-SP-016-726 | 23-SP-016-726 | 23-SP-016-727 | 23-SP-016-727 |
|-----------------------|---|---------------|---------------|---------------|---------------|
| Tension | 24 V DC | 110 V AC | 115 V AC | 230 V AC | 110 V DC |
| Consommation DC | 4,5 W | - | - | - | 5,3 W |
| Consommation 50 Hz | - | 7,6 VA | 8,6 VA | 7,9 VA | - |
| Degré de protection | IP 65 selon EN 60529 en association avec le connecteur et joints toriques supplémentaires | | | | |
| Durée d'enclenchement | 100 % | | | | |
| Plage de température | - 20 °C ... + 50 °C | | | | |
| Tolérance en tension | ± 10 % | | | | |
| Pilote standard | MC-07 | | | | |

Bobines avec schéma de raccordement selon DIN EN 175301-803 Forme B (à fiches coudées)



| | | |
|------------------------------|---|------------------------|
| Référence | 23-SP-011-G-412 | 23-SP-011-G-427 |
| Tension | 24 V DC | 230 V AC |
| Consommation DC | 4,2 W | - |
| Consommation 50 Hz | - | 4 VA |
| Degré de protection | IP 65 selon EN 60529 en association avec le connecteur et joints toriques supplémentaires | |
| Durée d'enclenchement | 100 % | |
| Plage de température | - 20 °C ... + 50 °C | |
| Tolérance en tension | ± 10 % | |

Bobines avec schéma de raccordement selon DIN EN 175301-803 Forme industrielle C – écartement 9,4 mm

| | |
|------------------------------|---|
| Degré de protection | IP 65 selon EN 60529 en association avec le connecteur et joints toriques supplémentaires |
| Durée d'enclenchement | 100 % |
| Plage de température | - 20 °C ... + 50 °C |
| Tolérance en tension | ± 10 % |
| Pilote standard | BM-01, BM-02 |



| | | | | | |
|---|--------------------------------------|-------------------------|-------------------------|-------------------------|-------------------------|
| Référence | 23-M-09-19-461-T | 23-M-09-19-462-T | 23-M-09-19-452-T | 23-M-09-19-456-T | 23-M-09-19-457-T |
| Tension | 12 V DC | 24 V DC | 24 V AC | 115 V AC | 230 V AC |
| Consommation | 1 W | 1 W | 3 VA | 3 VA | 3 VA |
| Cde manuelle d'urgence | à touche | | | | |
| Position de la cde. manuelle d'urgence | sur le côté des fiches de connecteur | | | | |

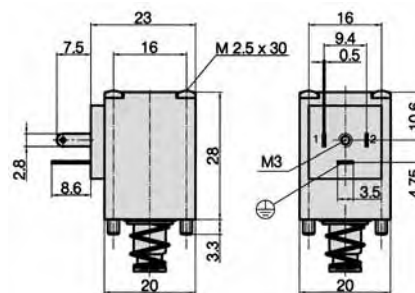
| | | | | | |
|---|--------------------------------------|-------------------------|-------------------------|-------------------------|-------------------------|
| Référence | 23-M-09-19-461-R | 23-M-09-19-462-R | 23-M-09-19-452-R | 23-M-09-19-456-R | 23-M-09-19-457-R |
| Tension | 12 V DC | 24 V DC | 24 V AC | 115 V AC | 230 V AC |
| Consommation | 1 W | 1 W | 3 VA | 3 VA | 3 VA |
| Cde manuelle d'urgence | automaintenue | | | | |
| Position de la cde. manuelle d'urgence | sur le côté des fiches de connecteur | | | | |



| | | | | | |
|---|---|-------------------------|-------------------------|-------------------------|-------------------------|
| Référence | 23-M-09-19-431-T | 23-M-09-19-432-T | 23-M-09-19-422-T | 23-M-09-19-426-T | 23-M-09-19-427-T |
| Tension | 12 V DC | 24 V DC | 24 V AC | 115 V AC | 230 V AC |
| Consommation | 1 W | 1 W | 3 VA | 3 VA | 3 VA |
| Cde manuelle d'urgence | à touche | | | | |
| Position de la cde. manuelle d'urgence | sur le côté opposé aux fiches de connecteur | | | | |

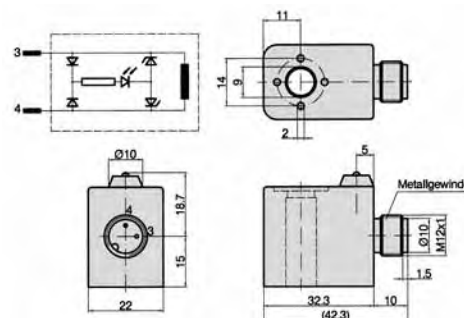
| | | | | | |
|---|---|-------------------------|-------------------------|-------------------------|-------------------------|
| Référence | 23-M-09-19-431-R | 23-M-09-19-432-R | 23-M-09-19-422-R | 23-M-09-19-426-R | 23-M-09-19-427-R |
| Tension | 12 V DC | 24 V DC | 24 V AC | 115 V AC | 230 V AC |
| Consommation | 1 W | 1 W | 3 VA | 3 VA | 3 VA |
| Cde manuelle d'urgence | automaintenue | | | | |
| Position de la cde. manuelle d'urgence | sur le côté opposé aux fiches de connecteur | | | | |

Bobines avec schéma de raccordement selon DIN EN 175301-803 Forme C Norme industrielle



| | | |
|-----------------------|---|-------------|
| Référence | 23-M-20-411 | 23-M-20-412 |
| Tension | 12 V DC | 24 V DC |
| Consommation | 2 W | 2 W |
| Degré de protection | IP 65 selon EN 60529 en association avec le connecteur et joints toriques supplémentaires | |
| Durée d'enclenchement | 100 % | |
| Plage de température | - 20 °C ... + 50 °C | |
| Tolérance en tension | ± 10 % | |
| Pilote standard | MS-20, MF-04 | |

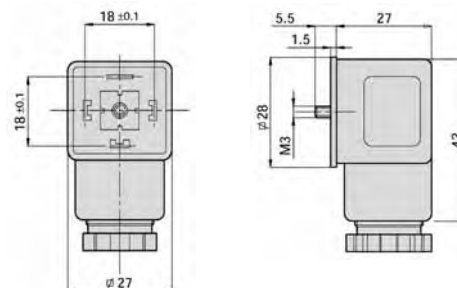
Bobines avec connecteur M12, LED et protection électrique intégrée.



| | | |
|-----------------------|--|-----------------|
| Référence | 23-SP-011-5-O12 | 23-SP-012-5-O32 |
| Tension | 24 V DC | 24 V DC |
| Consommation | 4,8 W | 2,5 W |
| Degré de protection | IP 65 selon EN 60529 en association avec le connecteur | |
| Durée d'enclenchement | 100 % | |
| Plage de température | - 20 °C ... + 50 °C | |
| Tolérance en tension | ± 10 % | |

Connecteurs selon DIN EN 175301-803 Forme A

(2 pôles + PE, 27 x 27 mm, fiches écartées de 18 mm)

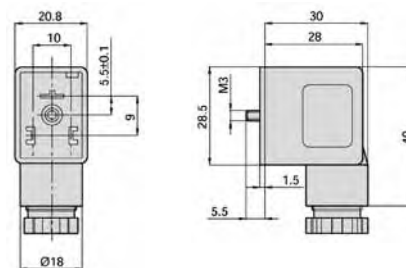


| | | |
|--|---|--------------|
| Référence | 28-ST-03 | 28-ST-11-112 |
| Tension | tous | 24 V DC |
| Protection électrique intégrée | non | oui |
| Signalisation d'état | sans | oui |
| Degré de protection | IP 65 selon EN 60529 en association avec joint plan | |
| Câble de raccordement | sans | |
| Ø câble de raccordement | 6 - 8 mm | |
| Section de conducteur maxi pour bobine | 1,5 mm ² | |
| | 23-SP-016 | |

Accessoires pour distributeurs à commande électrique

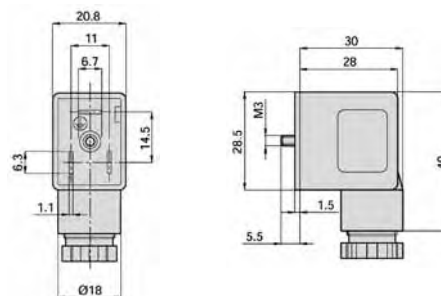
Connecteurs pour bobines

Connecteurs selon DIN EN 175301-803 Forme B avec fiches coudées (2 pôles + PE, 21 x 28 mm, fiches écartées de 10 mm)



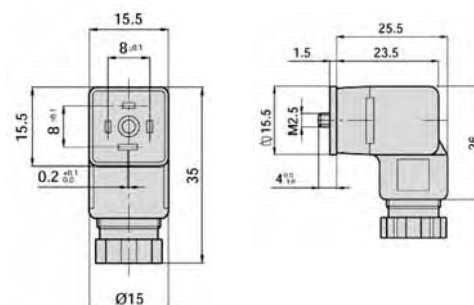
| | |
|--|---|
| Référence | 28-ST-01-G |
| Tension | tous |
| Protection électrique intégrée | non |
| Signalisation d'état | sans |
| Degré de protection | IP 65 selon EN 60529 en association avec joint plan |
| Câble de raccordement | sans |
| Ø câble de raccordement | 6 – 8 mm |
| Section de conducteur maxi pour bobine | 1,5 mm ² 23-SP-011-G |

Connecteurs selon DIN EN 175301-803 Forme B Norme industrielle (2 pôles + PE, 21 x 28 mm, fiches écartées de 11 mm)



| | | | | | | | |
|--|---|--------------|--------------|--------------|--------------|-----------------|-----------------|
| Référence | 28-ST-01 | 28-ST-04-112 | 28-ST-04-127 | 28-ST-06-112 | 28-ST-06-127 | 28-ST-06-K3-112 | 28-ST-06-K3-127 |
| Tension | tous | 24 V DC | 230 V AC | 24 V DC | 230 V AC | 24 V DC | 230 V AC |
| Protection électrique intégrée | non | non | non | oui | oui | oui | oui |
| Signalisation d'état | sans | oui | oui | oui | oui | oui | oui |
| Degré de protection | IP 65 selon EN 60529 en association avec joint plan | | | | | | |
| Câble de raccordement | sans | | | | | 3 m | 3m |
| Ø câble de raccordement | 6 – 8 mm | | | | | – | – |
| Section de conducteur maxi pour bobine | 1,5 mm ² | | | | | – | – |
| | 23-SP-011, 23-SP-011-1 | | | | | | |

Connecteurs selon DIN EN 175301-803 Forme C (2 pôles + PE, 15,5 x 15,5 mm, fiches écartées de 8 mm)



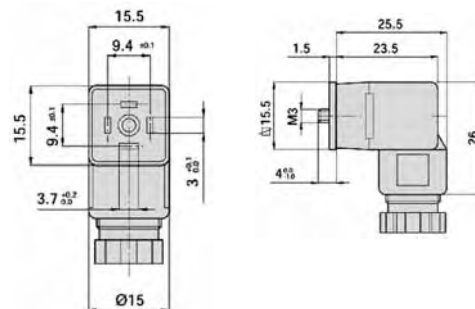
| | | | | | | |
|--|---|----------------|----------------|----------------|----------------|-------------------|
| Référence | 28-ST-02-1 | 28-ST-09-1-112 | 28-ST-09-1-127 | 28-ST-10-1-112 | 28-ST-10-1-127 | 28-ST-10-1-K3-112 |
| Tension | tous | 24 V DC | 230 V AC | 24 V DC | 230 V AC | 24 V DC |
| Protection électrique intégrée | non | non | non | oui | oui | oui |
| Signalisation d'état | sans | oui | oui | oui | oui | oui |
| Degré de protection | IP 65 selon EN 60529 en association avec joint plan | | | | | |
| Câble de raccordement | sans | | | | | 3 m |
| Ø câble de raccordement | 6,5 mm | | | | | – |
| Section de conducteur maxi pour bobine | 0,75 mm ² | | | | | – |
| | 23-M-09-19 | | | | | |

Accessoires pour distributeurs à commande électrique

Connecteurs pour bobines



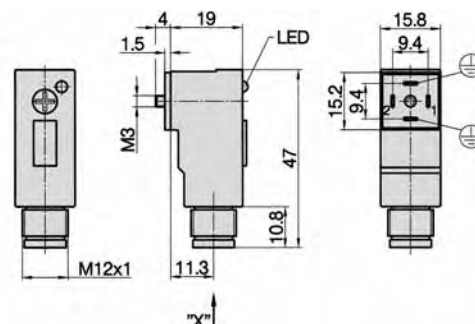
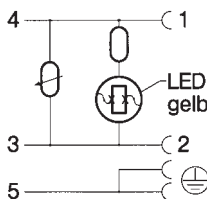
Connecteurs selon DIN EN 175301-803 Forme C Norme industrielle
(2 pôles + PE, 15,5 x 15,5 mm, fiches écartées de 9,4 mm)



| Référence | 28-ST-02-01 | 28-ST-09-112 | 28-ST-09-127 | 28-ST-10-112 | 28-ST-10-127 | 28-ST-10-K3-112 | 28-ST-10-K3-127 |
|--------------------------------|---|--------------|--------------|--------------|--------------|-----------------|-----------------|
| Tension | tous | 24 V DC | 230 V AC | 24 V DC | 230 V AC | 24 V DC | 230 V AC |
| Protection électrique intégrée | non | non | non | oui | oui | oui | oui |
| Signalisation d'état | sans | oui | oui | oui | oui | oui | oui |
| Degré de protection | IP 65 selon EN 60529 en association avec joint plan | | | | | | |
| Câble de raccordement | sans | | | | | 3 m | 3m |
| maxi câble de raccordement | 6,5 mm | | | | | - | - |
| Section de conducteur maxi | 0,75 mm ² | | | | | - | - |
| pour bobine | 23-M-20 | | | | | - | - |

Connecteurs avec adaptateur intégré pour connecteurs M8/M12
(2 pôles + PE, 15,2 x 15,8 mm, fiches écartées de 8 ou 9,4 mm)

Connecteur 28-ST-02-2-07

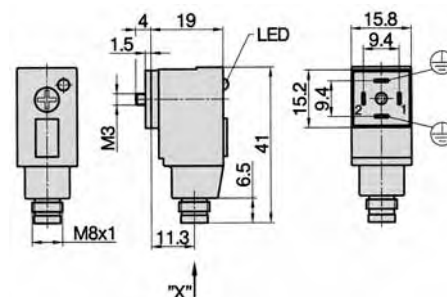
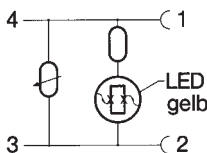


Vue „X“



- 1 = non affecté
- 2 = non affecté
- 3 = 0 Volt (-)
- 4 = +24 Volt (+)
- 5 = ⊕

Connecteur 28-ST-02-2-05



Vue „X“



- 1 = non affecté
- 3 = 0 Volt (-)
- 4 = +24 Volt (+)

| Référence | 28-ST-02-1-05 | 28-ST-02-2-05 | 28-ST-02-2-07 |
|--------------------------------|---|---------------|---------------|
| Tension | 24 V DC | | |
| Protection électrique intégrée | oui | | |
| Signalisation d'état | oui | | |
| Degré de protection | IP 65 selon EN 60529 en association avec joint plan | | |
| Ecartement des fiches | 8 mm | 9,4 mm | 9,4 mm |
| Raccordement | M8 | M8 | M12 |
| pour bobine | 23-M-09-19 | 23-M-20 | |