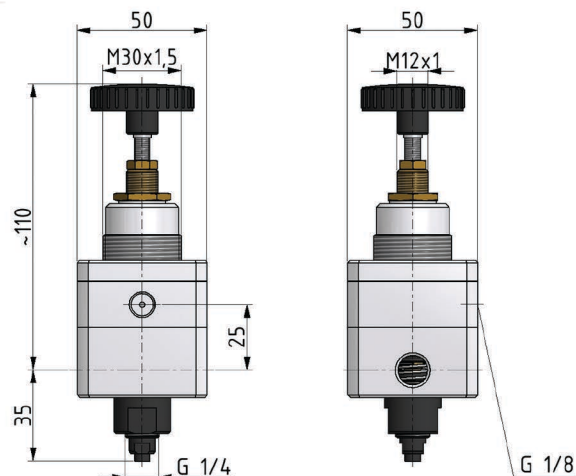


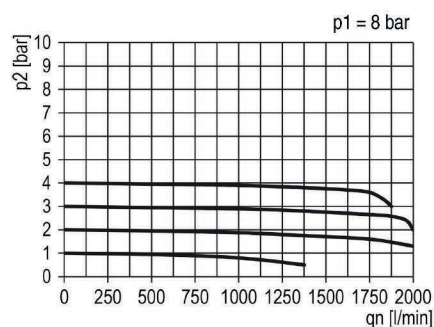
Régulateur de précision et à décompression rapide

G1/4 0,05-4

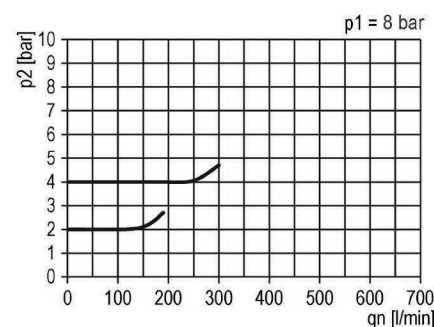


Référence	Article	Serie	Raccordement	Débit	Plage de réglage P2 max.	Poids
FDR.07 B4 S	9.6211.00.401/V	Standard	G 1/4	1250 l/min	4 bar	0.444 kg

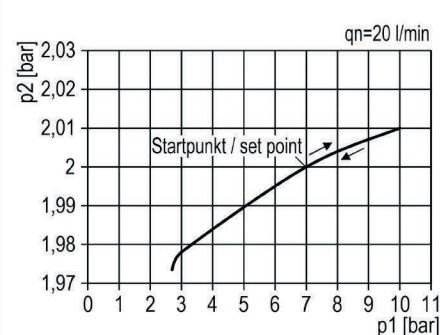
Diagramme du débit



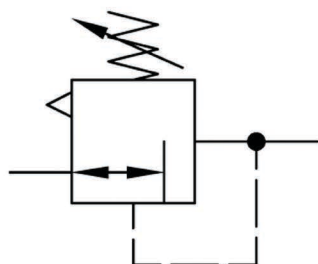
Pression



Hysteresis



Symbole



Données techniques

Description : La gamme STANDARD est réputée pour sa robustesse et sa construction massive
 Fluide : Air comprimé et gaz neutre
 Pression d'alimentation P1 MAX : 12 bar
 Température d'utilisation : 0-60°C
 Consommation d'air : < 0,5 l/min à P1 = 8 bar

Accessoires



- Montage du panneau de commande

MW.30/DR.00-34-2