

# Distributeurs à commande électrique

Série M-22, 3/2

G1/2 • 3300 NI/min



## Codification de commande

M-22-310-HN-412

Série et fonction

Code de variante

<b>Bobines standard<sup>1)</sup></b>	<b>Sans bobine et connecteur</b>
<b>411</b> = 12 V DC, 4,2 W	<b>500</b> = Consommation 4,2 W, 7/4 VA
<b>412</b> = 24 V DC, 4,2 W	<b>530</b> = Consommation 2,2 W <sup>2)</sup>
<b>422</b> = 24 V AC, 7/4 VA	
<b>426</b> = 115 V AC, 7/4 VA	<b>Bobines avec raccordement M12 et LED</b>
<b>427</b> = 230 V AC, 7/4 VA	<b>O12</b> = 24 V DC, 4,8 W
<b>431</b> = 12 V DC, 2,2 W <sup>2)</sup>	<b>O32</b> = 24 V DC, 2,5 W <sup>2)</sup>
<b>432</b> = 24 V DC, 2,2 W <sup>2)</sup>	

<sup>1)</sup> Le connecteurs doivent être commandés comme éléments supplémentaires, voir la page 4.153.

## Type de construction et fonction

Distributeur à tiroir à commande électrique. Inversion du distributeur par mise sous tension.

Les produits de cette série sont aussi disponibles en version antidéflagrante selon 94/9/CE (ATEX). Pour de plus amples détails, consulter le chapitre 13.

### Distributeur à 3/2 voies



Référence A compléter selon la codification de commande.	M-22-310-HN	MO-22-310-HN	M-22-311-HN	MO-22-311-HN	M-22-320-HN	ME-22-311-HN	ME-22-320-HN	
<b>Fonction</b>	Normalement fermé, rappel pneumatique	Normalement ouvert, rappel pneumatique	Normalement fermé, rappel par ressort	Normalement ouvert, rappel par ressort	Commande par impulsion	Normalement fermé, à pilotage externe, rappel par ressort	Commande par impulsion, à pilotage externe	
<b>Raccordement</b>	G1/2							
<b>Diamètre nominal</b>	14 mm							
<b>Débit</b>	3300 NI/min							
<b>Pression d'utilisation</b>	1 ... 10 bar <sup>2)</sup>		2 ... 10 bar <sup>2)</sup>		1 ... 10 bar <sup>2)</sup>		0 ... 10 bar <sup>2)</sup>	
<b>Pression de commande</b>	La pression de commande est identique à la pression d'utilisation.					2 ... 10 bar <sup>2)</sup>		1 ... 10 bar <sup>2)</sup>
<b>Temps de réponse à 6 bar</b>	Enclenchement 30 ms Déclenchement 58 ms		Enclenchement 28 ms Déclenchement 68 ms		20 ms		Enclenchement 28 ms Déclenchement 68 ms	
<b>Plage de température</b>	- 10 °C ... + 70 °C							
<b>Matériaux</b>	Corps: Al anodisé; joints: NBR et POM, pièces internes: Al, acier inox et laiton							
<b>Degré de protection</b>	IP 65 selon EN 60529							
<b>Poids</b>	0,910 kg		0,965 kg		0,984 kg		0,965 kg	0,984 kg

<sup>2)</sup> (8 bar maxi à 2,2 W et 2,5 W)

### Distributeurs à 5/2 et à 5/3 voies



Référence A compléter selon la codification de commande.	M-22-510-HN	M-22-511-HN	M-22-520-HN	M-22-530-HN	M-22-533-HN	ME-22-511-HN	ME-22-520-HN	
<b>Fonction</b>	5/2 Monostable, rappel pneumatique	5/2 Monostable, rappel par ressort	5/2 Commande par impulsion	5/3 Centre fermé	5/3 Centre ouvert à l'échappement	5/2 Monostable, à pilotage externe	5/2 Commande par impulsion, à pilotage externe	
<b>Raccordement</b>	G1/2							
<b>Diamètre nominal</b>	14 mm							
<b>Débit</b>	3300 NI/min							
<b>Pression d'utilisation</b>	1 ... 10 bar <sup>2)</sup>	2 ... 10 bar <sup>2)</sup>	1 ... 10 bar <sup>2)</sup>	3 ... 10 bar <sup>2)</sup>		0 ... 10 bar <sup>2)</sup>		
<b>Pression de commande</b>	La pression de commande est identique à la pression d'utilisation.					2 ... 10 bar <sup>2)</sup>		1 ... 10 bar <sup>2)</sup>
<b>Temps de réponse à 6 bar</b>	Enclenchement 30 ms Déclenchement 59 ms	Enclenchement 20 ms Déclenchement 80 ms	22 ms	Enclenchement 30 ms Déclenchement 50 ms		Enclenchement 20 ms Déclenchement 80 ms	22 ms	
<b>Plage de température</b>	- 10 °C ... + 70 °C							
<b>Matériaux</b>	Corps: Al anodisé; joints: NBR et POM; pièces internes: Al, acier inox et laiton							
<b>Degré de protection</b>	IP 65 selon EN 60529							
<b>Poids</b>	1,150 kg	1,180 kg	1,260 kg	1,250 kg		1,160 kg	1,260 kg	

<sup>2)</sup> (8 bar maxi à 2,2 W et 2,5 W)

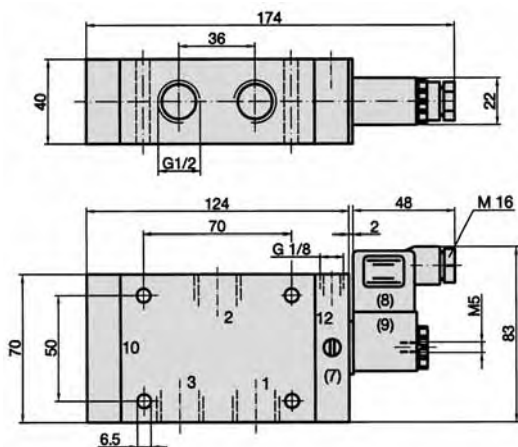
# Distributeurs à commande électrique

Série M-22, 3/2, 5/2 et 5/3

G1/2 • 3300 NI/min

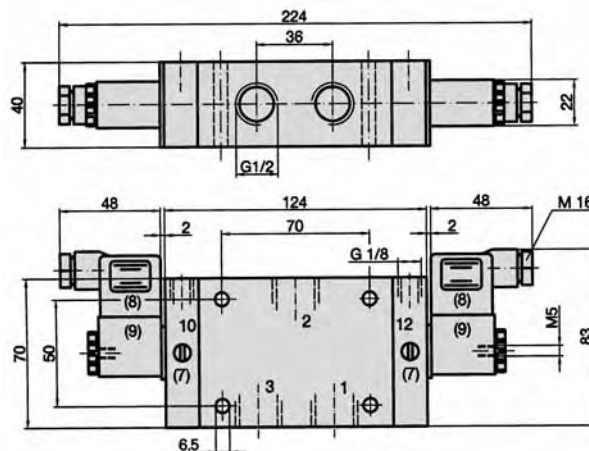


## M-22-310-HN, M-22-311-HN, MO-22-310-HN, MO-22-311-HN, ME-22-311-HN



- 1 = Pression
  - 2 = Utilisation
  - 3 = Echappement
  - (7) = L'élément pilote y compris commande manuelle d'urgence (automaintenue) est orientable de 180°.
  - (8) = Connecteur orientable de 180°
  - (9) = Bobine orientable de 4 x 90°
- Les raccords G 1/8 pour air auxiliaire de commande en 12 ne sont disponibles que sur le distributeur ME-22-311-HN.  
Pour les distributeurs MO-22-310-HN et MO-22-311-HN, la partie pilote se trouve sur le côté de l'orifice 10.

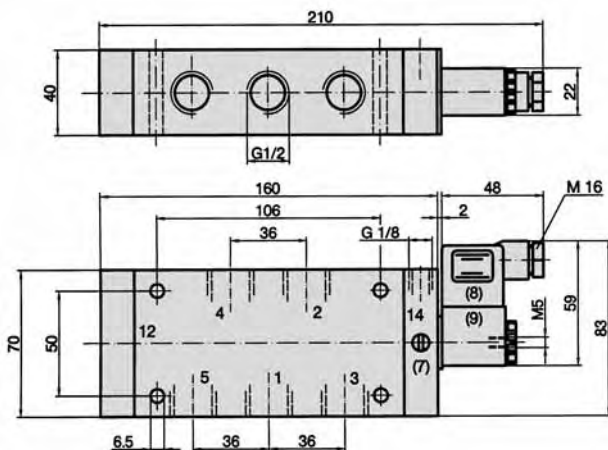
## M-22-320-HN, ME-22-320-HN



- 1 = Pression
  - 2 = Utilisation
  - 3 = Echappement
  - (7) = L'élément pilote y compris commande manuelle d'urgence (automaintenue) est orientable de 180°.
  - (8) = Connecteur orientable de 180°
  - (9) = Bobine orientable de 4 x 90°
- Les raccords G 1/8 pour air auxiliaire de commande en 10 et 12 ne sont disponibles que sur le distributeur ME-22-320-HN

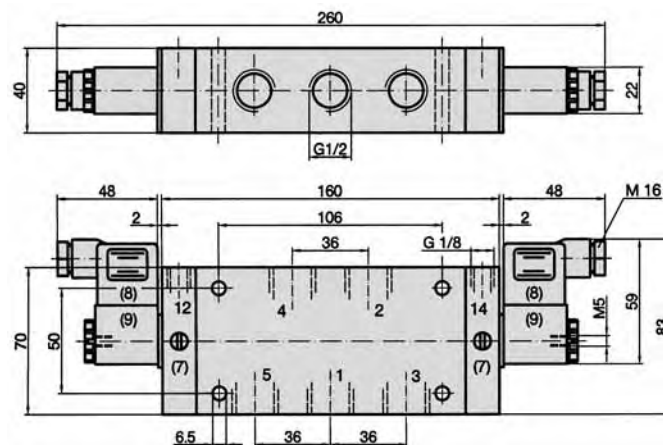
**Noter:** Les connecteurs représentés ne font pas partie de l'étendue fournie.

## M-22-510-HN, M-22-511-HN, ME-22-511-HN



- 1 = Pression
  - 2, 4 = Utilisation
  - 3, 5 = Echappement
  - (7) = L'élément pilote y compris commande manuelle d'urgence (automaintenue) est orientable de 180°.
  - (8) = Connecteur orientable de 180°
  - (9) = Bobine orientable de 4 x 90°
- Le raccordement G 1/8 pour air auxiliaire de commande en 14 n'est disponible que sur le distributeur ME-22-511-HN.

## M-22-520-HN, M-22-530-HN, M-22-533-HN, ME-22-520-HN



- 1 = Pression
  - 2, 4 = Utilisation
  - 3, 5 = Echappement
  - (7) = L'élément pilote y compris commande manuelle d'urgence (automaintenue) est orientable de 180°.
  - (8) = Connecteur orientable de 180°
  - (9) = Bobine orientable de 4 x 90°
- Le raccordement G 1/8 pour air auxiliaire de commande en 12 et 14 n'est disponible que sur le distributeur ME-22-520-HN.

## Accessoires pour série M-22

Bobines, pilote, connecteurs, page 4.153.

### Bobines, pilotes, connecteurs

<b>Bobines</b>	<b>23-SP-011-...</b>	Bobine standard	Page 4.280
	<b>23-SP-012-...</b>	Bobine avec consommation 2,2 W	Page 4.280
	<b>23-SP-011-5-O12</b>	Bobine avec raccordement M-12, 4,8 W, LED et protection électrique intégrée	Page 4.282
	<b>23-SP-012-5-O32</b>	Bobine avec raccordement M-12, 2,5 W, LED et protection électrique intégrée	Page 4.282
	<b>Version Ex</b>	Distributeurs en version Ex chap. 13	
<b>Pilote</b>	<b>23-R-011</b>	Pilote standard	
	<b>23-R-012</b>	Pilote version à faible consommation	
<b>Connecteurs</b>	<b>28-ST-01</b>	Connecteur standard	Page 4.283
	<b>28-ST-04-...</b>	Connecteur avec LED	Page 4.283
	<b>28-ST-06-...</b>	Connecteur avec LED et protection électrique intégrée	Page 4.283
	<b>28-ST-06-K3-...</b>	Connecteur avec LED, protection électrique intégrée et câble	Page 4.283

### Consignes d'utilisation

Les bobines à faible consommation (2,2 W ou 2,5 W) peuvent être utilisées jusqu'à une pression de service de 8 bar maxi. La bobine est alors équipée d'un pilote spécial 23-R-012. Les tubes du pilote 23-R-012 sont nickelés pour mieux pouvoir les différencier. Les distributeurs ne doivent être équipés que de bobines adaptées à la consommation prévue pour le pilote.

Les dimensions du distributeur changent en cas d'utilisation avec version à protection antidéflagrante.

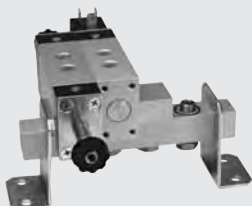
Pour des applications extérieures ou dans des endroits très humides, utiliser la bobine 23-SP-011-1-... ou 23-SP-012-1-... (page 4.280).

### Les versions suivantes sont disponibles sur demande:

Bobines et connecteurs à contacts selon la norme DIN EN 175301-803, type B (forme U).

Raccordement des connecteurs avec câbles blindés.

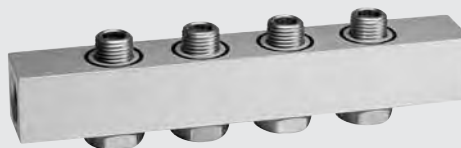
### Plaques P pour M-07 et P-07



Le montage en plaque P peut être fait, sur demande pour la livraison.



Vis banjo avec joint  
**H-143**



Barreau d'alimentation avec vis banjo et joints.  
Nombre de stations disponibles: voir le tableau à la page 4.154  
**R-141/n**

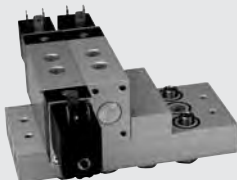


Plaque d'obturation pour station libre  
**R-141-V**  
Page 4.154



Équerres de fixation (la paire)  
**R-141-W**  
Page 4.154

### Plaques P-R-S pour M-07 et P-07



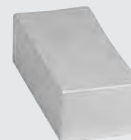
Le montage en plaque P-R-S peut être fait, sur demande pour la livraison.



Vis banjo avec joint  
**H-143**

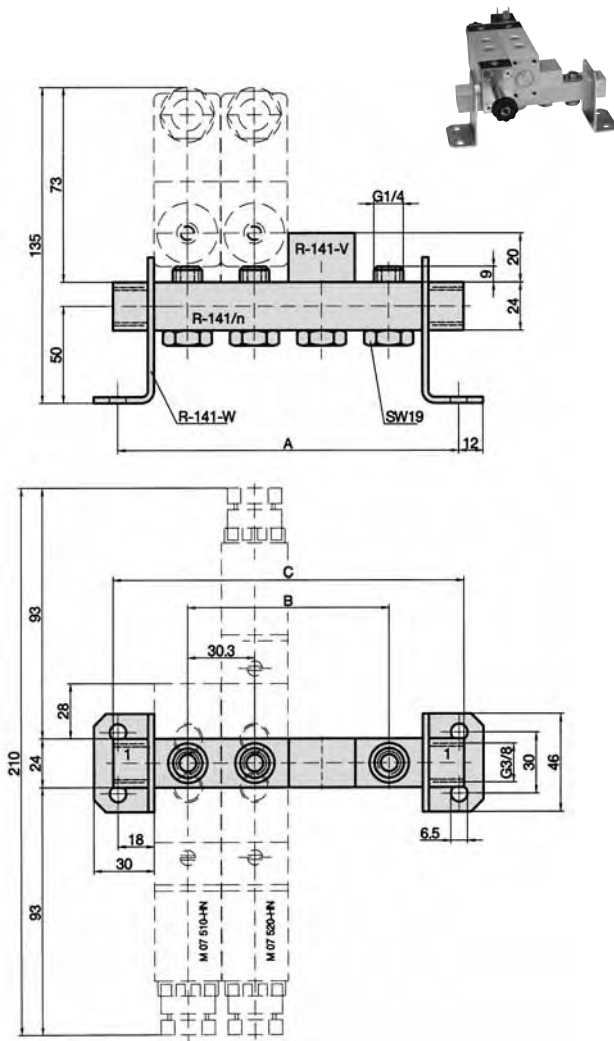


Barreau d'alimentation avec vis banjo et joints.  
Nombre de stations disponibles: voir le tableau à la page 4.154  
**R-143/n**



Plaque d'obturation pour station libre  
**R-143-V**  
Page 4.154

Dimensions pour plaques P R-141



1 = Pression

**R-141-V**

Plaque d'obturation pour station de distributeur libre.  
Matériau: Al anodisé.

**R-141-W**

Pattes de fixation pour la plaque P R-141. Fourniture par paire.  
Matériau: acier nickelé.

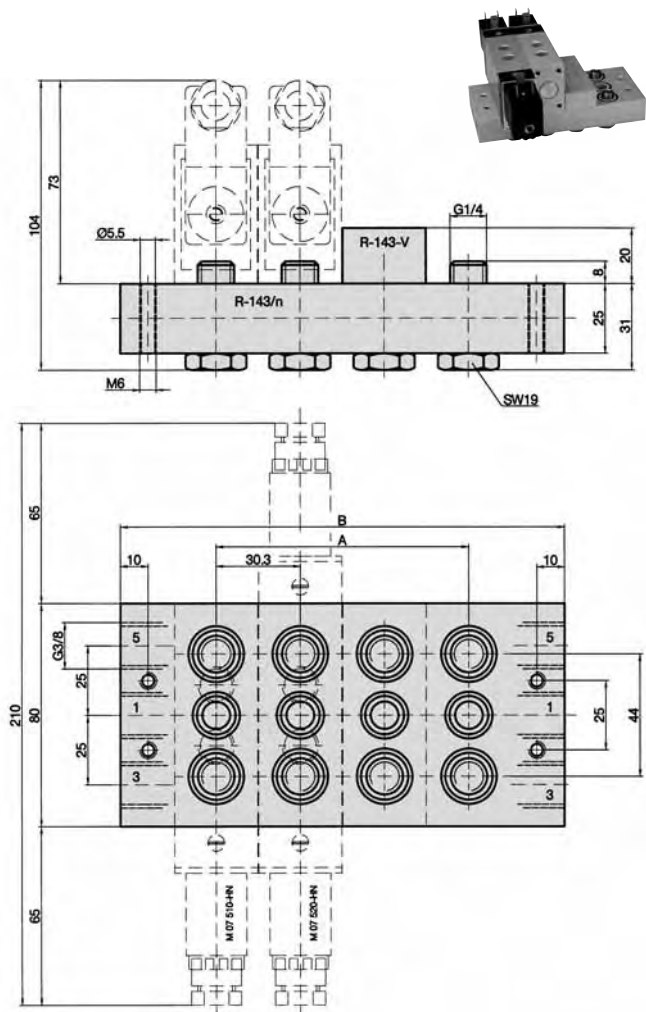
**R-141/n**

Plaque P avec boulons creux et joints. La plaque est orientable de 4 x 90°. Adaptée au montage de tous les distributeurs des séries M-07 et P-07.

Matériau: Al anodisé, joints: NBR; boulons creux: laiton.

Référence	A	B	C	Poids
R-141/2	96,6	30,3	100	0,165 kg
R-141/3	126,9	60,6	130	0,227 kg
R-141/4	157,2	90,9	160	0,287 kg
R-141/5	187,5	121,2	190	0,349 kg
R-141/6	217,8	151,5	220	0,412 kg
R-141/7	248,1	181,8	250	0,473 kg
R-141/8	278,4	212,1	280	0,532 kg
R-141/12	399,6	333,3	400	0,781 kg

Dimensions pour plaques P-R-S R-143



1 = Pression  
3, 5 = Echappement

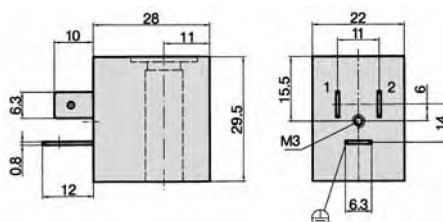
**R-143-V**

Plaque d'obturation pour station de distributeur libre.  
Matériau: Al anodisé.

**R-143/n**

Plaque P-R-S avec boulons creux et joints. Adaptée au montage de tous les distributeurs à 5/2 et 5/3 des séries M-07 et P-07.  
Matériaux: Al anodisé, joints: NBR, boulons creux: laiton.

Référence	A	B	Poids
R-143/4	90,9	160	0,841 kg
R-143/6	151,5	220	1,211 kg
R-143/12	333,3	400	2,240 kg



### Bobines avec schéma de raccordement selon DIN EN 175301-803 Forme B Norme industrielle

Référence	23-SP-011-411	23-SP-011-412	23-SP-011-422	23-SP-011-426	23-SP-011-427	23-SP-012-431	23-SP-012-432
Tension	12 V DC	24 V DC	24 V AC	115 V AC	230 V AC	12 V DC	24 V DC
Consommation DC	4,2 W	4,2 W				2,2 W	2,2 W
Consommation 50 Hz			4 VA	4 VA	4 VA		
Degré de protection	IP 65 selon EN 60529 en association avec le connecteur et joints toriques supplémentaires						
Durée d'enclenchement	100 %						
Plage de température	- 20 °C ... + 50 °C						
Tolérance en tension	± 10 %						
Pilote standard	MS-18, M-04, M-05, M-07, M-22, KM-09, KM-10, MF-05, MF-07, MN-06, KN-05, MI-01, MI-02, MI-03						

Autres tensions sur demande.

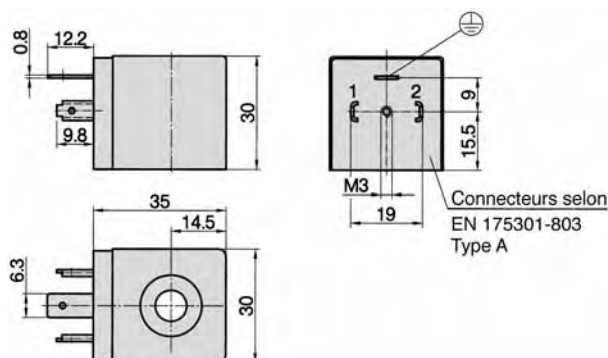
### Bobines avec schéma de raccordement selon DIN EN 175301-803 Forme B Norme industrielle

(versions avec protection améliorée contre l'humidité)

Référence	23-SP-011-1-711	23-SP-011-1-712	23-SP-011-1-712	23-SP-011-1-722	23-SP-011-1-725	23-SP-011-1-727	23-SP-012-1-732
Tension	12 V DC	24 V DC	48 V AC	24 V AC	110 V AC	230 V AC	24 V DC
Consommation DC	4,6 W	4,8 W					2,5 W
Consommation 50 Hz	-		7,7 VA	8,9 VA	8,5 VA	7,9 VA	-
Degré de protection	IP 65 selon EN 60529 en association avec le connecteur et joints toriques supplémentaires *1						
Durée d'enclenchement	100 %						
Plage de température	- 20 °C ... + 50 °C						
Tolérance en tension	± 10 %						
Pilote standard	KMX-09, KMX-10, ICK-09, ICK-10, KN-55, KNX-55, ICKN-55						

\*1: IP67 selon EN 60529 en association avec connecteur et kit de joints 20-SP-011/012-02

### Bobines avec schéma de raccordement selon DIN EN 175301-803 Forme A



Référence	23-SP-016-712	23-SP-016-726	23-SP-016-726	23-SP-016-727	23-SP-016-727
Tension	24 V DC	110 V AC	115 V AC	230 V AC	110 V DC
Consommation DC	4,5 W	-	-	-	5,3 W
Consommation 50 Hz	-	7,6 VA	8,6 VA	7,9 VA	-
Degré de protection	IP 65 selon EN 60529 en association avec le connecteur et joints toriques supplémentaires				
Durée d'enclenchement	100 %				
Plage de température	- 20 °C ... + 50 °C				
Tolérance en tension	± 10 %				
Pilote standard	MC-07				

### Bobines avec schéma de raccordement selon DIN EN 175301-803 Forme B (à fiches coudées)



<b>Référence</b>	<b>23-SP-011-G-412</b>	<b>23-SP-011-G-427</b>
<b>Tension</b>	24 V DC	230 V AC
<b>Consommation DC</b>	4,2 W	-
<b>Consommation 50 Hz</b>	-	4 VA
<b>Degré de protection</b>	IP 65 selon EN 60529 en association avec le connecteur et joints toriques supplémentaires	
<b>Durée d'enclenchement</b>	100 %	
<b>Plage de température</b>	- 20 °C ... + 50 °C	
<b>Tolérance en tension</b>	± 10 %	

### Bobines avec schéma de raccordement selon DIN EN 175301-803 Forme industrielle C – écartement 9,4 mm

<b>Degré de protection</b>	IP 65 selon EN 60529 en association avec le connecteur et joints toriques supplémentaires
<b>Durée d'enclenchement</b>	100 %
<b>Plage de température</b>	- 20 °C ... + 50 °C
<b>Tolérance en tension</b>	± 10 %
<b>Pilote standard</b>	BM-01, BM-02



<b>Référence</b>	<b>23-M-09-19-461-T</b>	<b>23-M-09-19-462-T</b>	<b>23-M-09-19-452-T</b>	<b>23-M-09-19-456-T</b>	<b>23-M-09-19-457-T</b>
<b>Tension</b>	12 V DC	24 V DC	24 V AC	115 V AC	230 V AC
<b>Consommation</b>	1 W	1 W	3 VA	3 VA	3 VA
<b>Cde manuelle d'urgence</b>	à touche				
<b>Position de la cde. manuelle d'urgence</b>	sur le côté des fiches de connecteur				

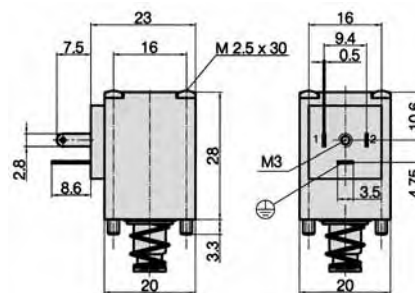
<b>Référence</b>	<b>23-M-09-19-461-R</b>	<b>23-M-09-19-462-R</b>	<b>23-M-09-19-452-R</b>	<b>23-M-09-19-456-R</b>	<b>23-M-09-19-457-R</b>
<b>Tension</b>	12 V DC	24 V DC	24 V AC	115 V AC	230 V AC
<b>Consommation</b>	1 W	1 W	3 VA	3 VA	3 VA
<b>Cde manuelle d'urgence</b>	automaintenue				
<b>Position de la cde. manuelle d'urgence</b>	sur le côté des fiches de connecteur				



<b>Référence</b>	<b>23-M-09-19-431-T</b>	<b>23-M-09-19-432-T</b>	<b>23-M-09-19-422-T</b>	<b>23-M-09-19-426-T</b>	<b>23-M-09-19-427-T</b>
<b>Tension</b>	12 V DC	24 V DC	24 V AC	115 V AC	230 V AC
<b>Consommation</b>	1 W	1 W	3 VA	3 VA	3 VA
<b>Cde manuelle d'urgence</b>	à touche				
<b>Position de la cde. manuelle d'urgence</b>	sur le côté opposé aux fiches de connecteur				

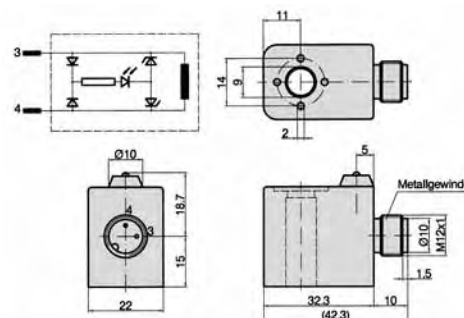
<b>Référence</b>	<b>23-M-09-19-431-R</b>	<b>23-M-09-19-432-R</b>	<b>23-M-09-19-422-R</b>	<b>23-M-09-19-426-R</b>	<b>23-M-09-19-427-R</b>
<b>Tension</b>	12 V DC	24 V DC	24 V AC	115 V AC	230 V AC
<b>Consommation</b>	1 W	1 W	3 VA	3 VA	3 VA
<b>Cde manuelle d'urgence</b>	automaintenue				
<b>Position de la cde. manuelle d'urgence</b>	sur le côté opposé aux fiches de connecteur				

### Bobines avec schéma de raccordement selon DIN EN 175301-803 Forme C Norme industrielle



Référence	23-M-20-411	23-M-20-412
Tension	12 V DC	24 V DC
Consommation	2 W	2 W
Degré de protection	IP 65 selon EN 60529 en association avec le connecteur et joints toriques supplémentaires	
Durée d'enclenchement	100 %	
Plage de température	- 20 °C ... + 50 °C	
Tolérance en tension	± 10 %	
Pilote standard	MS-20, MF-04	

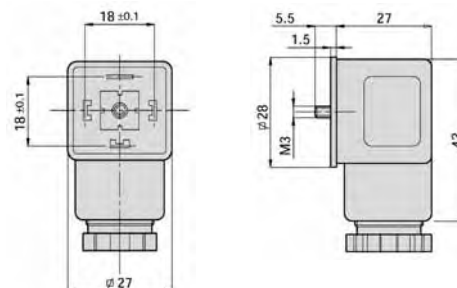
### Bobines avec connecteur M12, LED et protection électrique intégrée.



Référence	23-SP-011-5-O12	23-SP-012-5-O32
Tension	24 V DC	24 V DC
Consommation	4,8 W	2,5 W
Degré de protection	IP 65 selon EN 60529 en association avec le connecteur	
Durée d'enclenchement	100 %	
Plage de température	- 20 °C ... + 50 °C	
Tolérance en tension	± 10 %	

### Connecteurs selon DIN EN 175301-803 Forme A

(2 pôles + PE, 27 x 27 mm, fiches écartées de 18 mm)

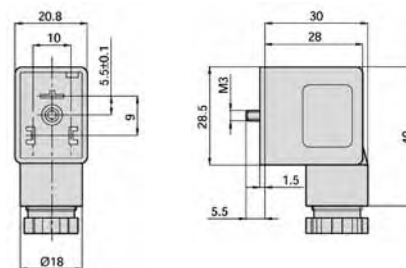


Référence	28-ST-03	28-ST-11-112
Tension	tous	24 V DC
Protection électrique intégrée	non	oui
Signalisation d'état	sans	oui
Degré de protection	IP 65 selon EN 60529 en association avec joint plan	
Câble de raccordement	sans	
Ø câble de raccordement	6 – 8 mm	
Section de conducteur maxi pour bobine	1,5 mm <sup>2</sup>	
	23-SP-016	

# Accessoires pour distributeurs à commande électrique

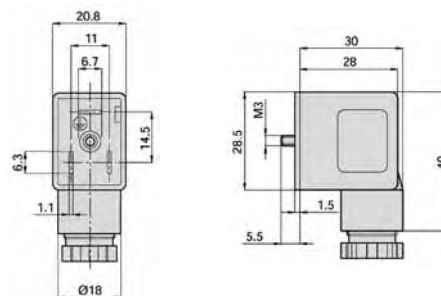
## Connecteurs pour bobines

**Connecteurs selon DIN EN 175301-803 Forme B avec fiches coudées**  
(2 pôles + PE, 21 x 28 mm, fiches écartées de 10 mm)



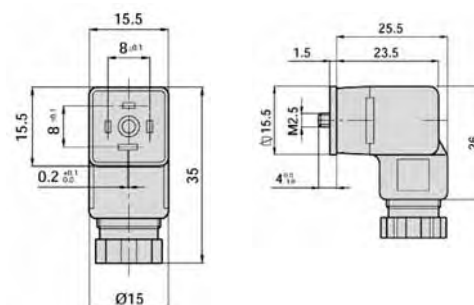
<b>Référence</b>	<b>28-ST-01-G</b>
<b>Tension</b>	tous
<b>Protection électrique intégrée</b>	non
<b>Signalisation d'état</b>	sans
<b>Degré de protection</b>	IP 65 selon EN 60529 en association avec joint plan
<b>Câble de raccordement</b>	sans
<b>Ø câble de raccordement</b>	6 – 8 mm
<b>Section de conducteur maxi pour bobine</b>	1,5 mm <sup>2</sup> 23-SP-011-G

**Connecteurs selon DIN EN 175301-803 Forme B Norme industrielle**  
(2 pôles + PE, 21 x 28 mm, fiches écartées de 11 mm)



<b>Référence</b>	28-ST-01	28-ST-04-112	28-ST-04-127	28-ST-06-112	28-ST-06-127	28-ST-06-K3-112	28-ST-06-K3-127
<b>Tension</b>	tous	24 V DC	230 V AC	24 V DC	230 V AC	24 V DC	230 V AC
<b>Protection électrique intégrée</b>	non	non	non	oui	oui	oui	oui
<b>Signalisation d'état</b>	sans	oui	oui	oui	oui	oui	oui
<b>Degré de protection</b>	IP 65 selon EN 60529 en association avec joint plan						
<b>Câble de raccordement</b>	sans					3 m	3m
<b>Ø câble de raccordement</b>	6 – 8 mm					–	–
<b>Section de conducteur maxi pour bobine</b>	1,5 mm <sup>2</sup>					–	–
	23-SP-011, 23-SP-011-1						

**Connecteurs selon DIN EN 175301-803 Forme C**  
(2 pôles + PE, 15,5 x 15,5 mm, fiches écartées de 8 mm)



<b>Référence</b>	28-ST-02-1	28-ST-09-1-112	28-ST-09-1-127	28-ST-10-1-112	28-ST-10-1-127	28-ST-10-1-K3-112
<b>Tension</b>	tous	24 V DC	230 V AC	24 V DC	230 V AC	24 V DC
<b>Protection électrique intégrée</b>	non	non	non	oui	oui	oui
<b>Signalisation d'état</b>	sans	oui	oui	oui	oui	oui
<b>Degré de protection</b>	IP 65 selon EN 60529 en association avec joint plan					
<b>Câble de raccordement</b>	sans					3 m
<b>Ø câble de raccordement</b>	6,5 mm					–
<b>Section de conducteur maxi pour bobine</b>	0,75 mm <sup>2</sup>					–
	23-M-09-19					

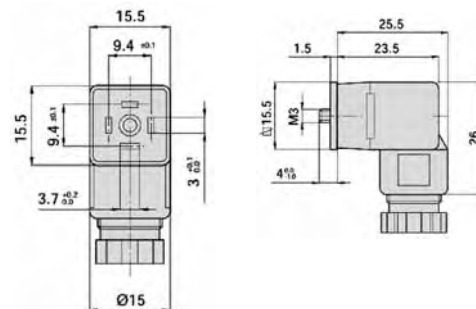


# Accessoires pour distributeurs à commande électrique

## Connecteurs pour bobines



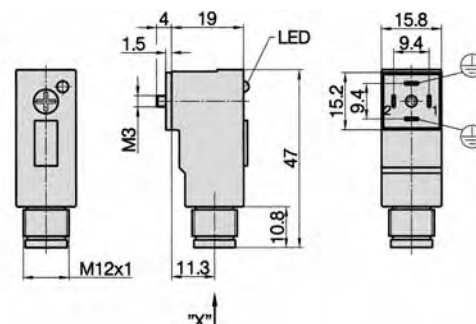
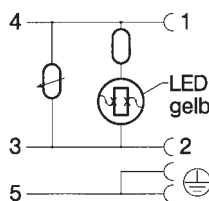
**Connecteurs selon DIN EN 175301-803 Forme C Norme industrielle**  
(2 pôles + PE, 15,5 x 15,5 mm, fiches écartées de 9,4 mm)



Référence	28-ST-02-01	28-ST-09-112	28-ST-09-127	28-ST-10-112	28-ST-10-127	28-ST-10-K3-112	28-ST-10-K3-127
Tension	tous	24 V DC	230 V AC	24 V DC	230 V AC	24 V DC	230 V AC
Protection électrique intégrée	non	non	non	oui	oui	oui	oui
Signalisation d'état	sans	oui	oui	oui	oui	oui	oui
Degré de protection	IP 65 selon EN 60529 en association avec joint plan						
Câble de raccordement	sans					3 m	3m
maxi câble de raccordement	6,5 mm					-	-
Section de conducteur maxi	0,75 mm <sup>2</sup>					-	-
pour bobine	23-M-20					-	-

**Connecteurs avec adaptateur intégré pour connecteurs M8/M12**  
(2 pôles + PE, 15,2 x 15,8 mm, fiches écartées de 8 ou 9,4 mm)

### Connecteur 28-ST-02-2-07

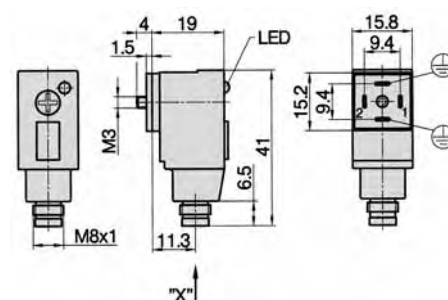
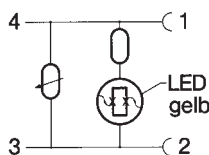


Vue „X“



- 1 = non affecté
- 2 = non affecté
- 3 = 0 Volt (-)
- 4 = +24 Volt (+)
- 5 = ⊕

### Connecteur 28-ST-02-2-05



Vue „X“



- 1 = non affecté
- 3 = 0 Volt (-)
- 4 = +24 Volt (+)

Référence	28-ST-02-1-05	28-ST-02-2-05	28-ST-02-2-07
Tension	24 V DC		
Protection électrique intégrée	oui		
Signalisation d'état	oui		
Degré de protection	IP 65 selon EN 60529 en association avec joint plan		
Ecartement des fiches	8 mm	9,4 mm	9,4 mm
Raccordement	M8	M8	M12
pour bobine	23-M-09-19	23-M-20	