

Distributeurs à commande électrique

Série M-05, 3/2, 5/2 et 5/3

G1/8 • 650 et 750 NI/min



Codification de commande

M-05-310-HN-442

Code de variante^{1) 2)}

Série et fonction

Bobines standard

HN en 2 et 4	HN en 1, 3 et 5
441 12 V DC, 4,2 W	411
442 24 V DC, 4,2 W	412
452 24 V AC, 7/4 VA	422
456 115 V AC, 7/4 VA	426
457 230 V AC, 7/4 VA	427
461 12 V DC, 2,2 W ²⁾	431
462 24 V DC, 2,2 W ²⁾	432

Sans bobine et connecteur

HN en 2 et 4	HN en 1, 3 et 5
570 Consommation 4,2 W, 7/4 VA	500
560 Consommation 2,2 W ²⁾	530

Bobines avec raccordement M12 et LED

HN en 2 et 4	HN en 1, 3 et 5
O42 24 V DC, 4,8 W	O12
O62 24 V DC, 2,5 W ²⁾	O32

Type de construction et fonction

Distributeur à tiroir à commande électrique. Inversion du distributeur par mise sous tension.

Référence ME-05-312-HN. Les produits de cette série sont aussi disponibles en version antidéflagrante selon 94/9/CE (ATEX). Pour de plus amples détails, consulter le chapitre 13.

Distributeur à 3/2 voies

¹⁾ La commande manuelle d'urgence (HN), élément pilote compris, est orientable de 180°. Elle peut se monter aux choix sur le côté de l'orifice 2 (standard) ou sur le côté des orifices 1 et 3.

Référence ME-05-312-HN. Les distributeurs ME-05-311-HN sont aussi disponibles pour les applications au vide (- 0,95 ... 10 bar).



Référence	M-05-310-HN	MO-05-310-HN	M-05-311-HN	MO-05-311-HN	M-05-320-HN	ME-05-311-HN	ME-05-320-HN
A compléter selon la codification de commande.							
Fonction	Normalement fermé, rappel pneumatique	Normalement ouvert, rappel pneumatique	Normalement fermé, rappel par ressort	Normalement ouvert, rappel par ressort	Commande par impulsion	Normalement fermé, à pilotage externe, rappel par ressort	Commande par impulsion, à pilotage externe
Raccordement	G1/8						
Diamètre nominal	6 mm						
Débit	750 NI/min						
Pression d'utilisation	2 ... 10 bar ²⁾		3 ... 10 bar ²⁾		2 ... 10 bar ²⁾	0 ... 10 bar ²⁾	
Pression de commande	La pression de commande est identique à la pression d'utilisation.					3 ... 10 bar ²⁾	2 ... 10 bar ²⁾
Temps de réponse à 6 bar	Enclenchement 13 ms Déclenchement 16 ms				12 ms	Enclenchement 13 ms Déclenchement 18 ms	12 ms
Plage de température	- 10 °C ... + 70 °C						
Matériaux	Gehäuse: Al eloxiert, Dichtungen: NBR und POM, Innenteile: Al, Stahl rostfrei und Ms						
Degré de protection	IP 65 selon EN 60529						
Poids	0,255 kg	0,260 kg		0,400 kg	0,308 kg	0,426 kg	

Distributeurs à 5/2 et à 5/3 voies

²⁾ La commande manuelle d'urgence (HN), élément pilote compris, est orientable de 180°. Elle peut se monter aux choix sur le côté des orifices 2 et 4 (standard) ou sur le côté des orifices 1, 3 et 5.

Les distributeurs ME-05-511-HN et ME-05-520-HN sont aussi disponibles pour les applications au vide (- 0,95 ... 10 bar). La référence change alors en ME-05-511-HN-Q et en ME-05-520-HN-Q.



Référence	M-05-510-HN	M-05-511-HN	M-05-520-HN	M-05-530-HN	M-05-533-HN	M-05-534-HN	ME-05-511-HN	ME-05-520-HN
A compléter selon la codification de commande.								
Fonction	5/2 Monostable, rappel pneumatique	5/2 Monostable, rappel par ressort	5/2 Commande par impulsion	5/3 Centre fermé	5/3 Centre ouvert à l'échappement	5/3 Centre maintenu en pression	5/2 Monostable, à pilotage externe	5/2 Commande par impulsion, à pilotage externe
Raccordement	G1/8							
Diamètre nominal	6 mm			5 mm			6 mm	
Débit	750 NI/min			650 NI/min			750 NI/min	
Pression d'utilisation	2 ... 10 bar ²⁾	3 ... 10 bar ²⁾	2 ... 10 bar ²⁾	3 ... 10 bar ²⁾			0 ... 10 bar ²⁾	
Pression de commande	La pression de commande est identique à la pression d'utilisation.						3 ... 10 bar ²⁾	2 ... 10 bar ²⁾
Temps de réponse à 6 bar	Enclenchement 13 ms Déclenchement 16 ms	Enclenchement 13 ms Déclenchement 18 ms	12 ms	Enclenchement 13 ms Déclenchement 18 ms			Enclenchement 13 ms Déclenchement 16 ms	12 ms
Plage de température	- 10 °C ... + 70 °C							
Matériaux	Corps: Al anodisé; joints: NBR et POM; pièces internes: Al, acier inox et laiton							
Degré de protection	IP 65 selon EN 60529							
Poids	0,295 kg	0,300 kg	0,440 kg				0,360 kg	0,470 kg

²⁾ (8 bar maxi à 2,2 W et 2,5 W)

Distributeurs à commande électrique

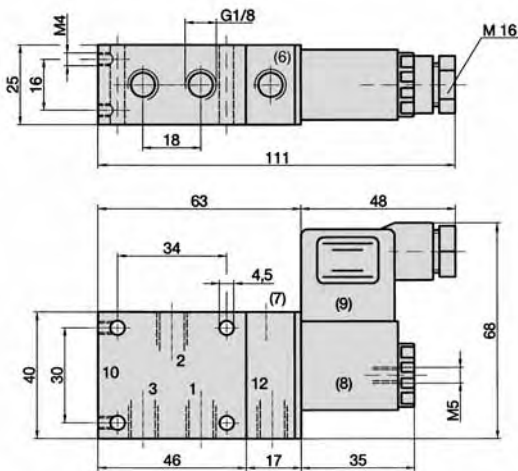
Série M-05, 3/2, 5/2 et 5/3

G1/8 • 650 et 750 NI/min



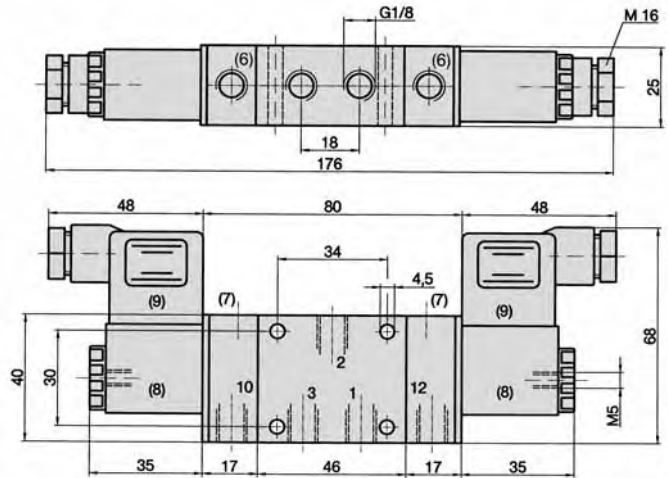
4

M-05-310-HN, M-05-311-HN, MO-05-310-HN, MO-05-311-HN, ME-05-311-HN, ME-05-312-HN



- 1 = Pression
 - 2 = Utilisation
 - 3 = Echappement
 - (6) = Le raccordement G1/8 pour air auxiliaire de commande en 12 n'est disponible que sur le distributeur ME-05-311-HN.
 - (7) = L'élément pilote y compris commande manuelle d'urgence (automaintenue) est orientable de 180°.
 - (8) = Bobine orientable de 4 x 90°
 - (9) = Connecteur orientable de 180°
- Pour les distributeurs MO-05-310-HN et MO-05-311-HN, l'élément pilote se trouve sur le côté de l'orifice 10.

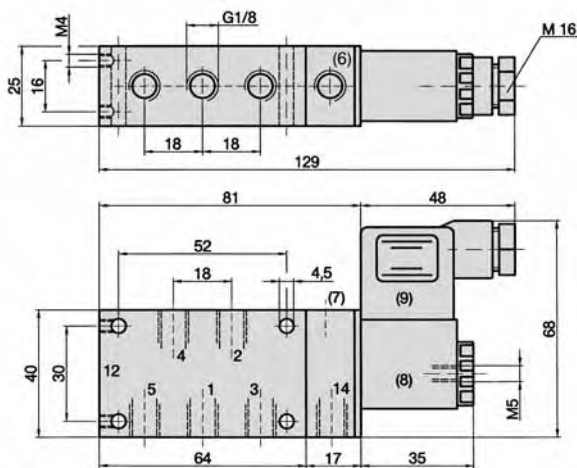
M-05-320-HN, ME-05-320-HN



- 1 = Pression
- 2 = Utilisation
- 3 = Echappement
- (6) = Le raccordement G1/8 pour air auxiliaire de commande en 10 et 12 ne sont disponibles que sur le distributeur ME-05-320-HN.
- (7) = L'élément pilote y compris commande manuelle d'urgence (automaintenue) est orientable de 180°.
- (8) = Bobine orientable de 4 x 90°
- (9) = Connecteur orientable de 180°

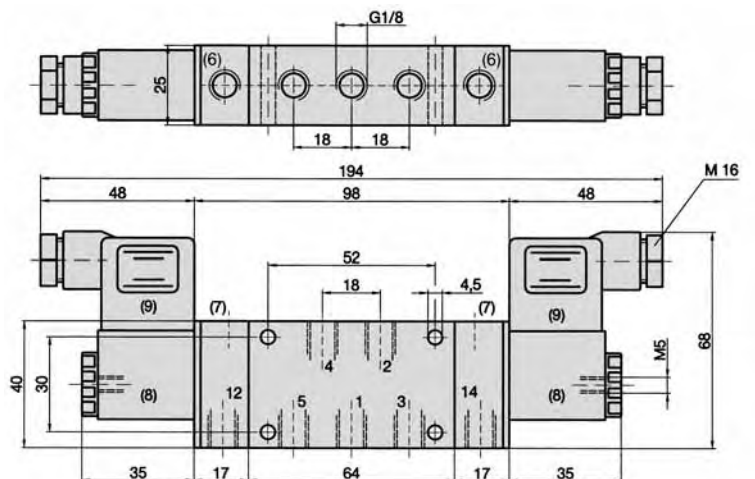
Noter:
Les connecteurs représentés ne font pas partie de l'étendue fournie.

M-05-510-HN, M-05-511-HN, ME-05-511-HN, ME-05-511-HN-Q



- 1 = Pression
- 2, 4 = Utilisation
- 3, 5 = Echappement
- (6) = Le raccordement G1/8 pour air auxiliaire de commande en 14 n'est disponible que sur le distributeur ME-05-511-HN.
- (7) = L'élément pilote y compris commande manuelle d'urgence (automaintenue) est orientable de 180°.
- (8) = Bobine orientable de 4 x 90°
- (9) = Connecteur orientable de 180°

M-05-520-HN, ME-05-520-HN, ME-05-520-HN-Q, M-05-530-HN, M-05-533-HN, M-05-534-HN



- 1 = Pression
- 2, 4 = Utilisation
- 3, 5 = Echappement
- (6) = Le raccordement G1/8 pour air auxiliaire de commande en 12 et 14 ne sont disponibles que sur le distributeur ME-05-520-HN.
- (7) = L'élément pilote y compris commande manuelle d'urgence (automaintenue) est orientable de 180°.
- (8) = Bobine orientable de 4 x 90°
- (9) = Connecteur orientable de 180°

Bobines, Raccordement

Bobines	23-SP-011-...	Bobine standard	Page 4.280
	23-SP-012-...	Bobine avec consommation 2,2 W	Page 4.280
	23-SP-011-5-O12	Bobine avec raccordement M-12, 4,8 W, LED et protection électrique intégrée	Page 4.282
	23-SP-012-5-O32	Bobine avec raccordement M-12, 2,5 W, LED et protection électrique intégrée	Page 4.282
		Distributeurs en version Ex, chap. 13	
Pilote	23-R-011	Pilote standard	
	23-R-012	Pilote Version à faible consommation	
Raccordement	28-ST-01	Connecteur standard	Page 4.283
	28-ST-04-...	Connecteur avec LED	Page 4.283
	28-ST-06-...	Connecteur avec LED et protection électrique intégrée	Page 4.283
	28-ST-06-K3-...	Connecteur avec LED, protection électrique intégrée et câble	Page 4.283

Consignes d'utilisation

Les bobines à faible consommation (2,2 W ou 2,5 W) peuvent être utilisées jusqu'à une pression de service de 8 bar maxi. La bobine est alors équipée d'un pilote spécial 23-R-012. Les tubes du pilote 23-R-012 sont nickelés pour mieux pouvoir les différencier. Les distributeurs ne doivent être équipés que de bobines adaptées à la consommation prévue pour le pilote.

Les dimensions du distributeur changent en cas d'utilisation avec version à protection antidéflagrante.

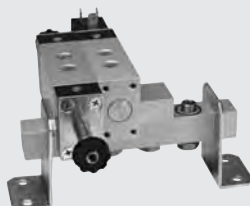
Pour des applications extérieures ou dans des endroits très humides, utiliser la bobine 23-SP-011-1-... ou 23-SP-012-1-... (page 4.280).

Les versions suivantes sont disponibles sur demande:

Bobines et connecteurs à contacts selon la norme DIN EN 175301-803, type B (forme U).

Raccordement des connecteurs avec câbles blindés.

Plaques P pour M-05 et P-05



Le montage en plaque P peut être fait, sur demande pour la livraison.



Barreau d'alimentation avec vis banjo et joints.
Nombre de stations disponibles: voir le tableau à la page 4.113
R-181/n



Vis banjo avec joint
H-183

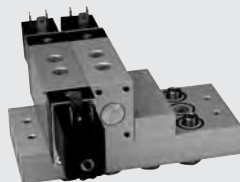


Plaque d'obturation pour station libre
R-181-V
Page 4.113



Équerres de fixation (la paire)
R-181-W
Page 4.113

Plaques P-R-S pour M-05 et P-05



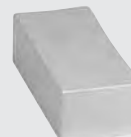
Le montage en plaque P-R-S peut être fait, sur demande pour la livraison.



Barreau d'alimentation avec vis banjo et joints.
Nombre de stations disponibles: voir le tableau à la page 4.113
R-183/n

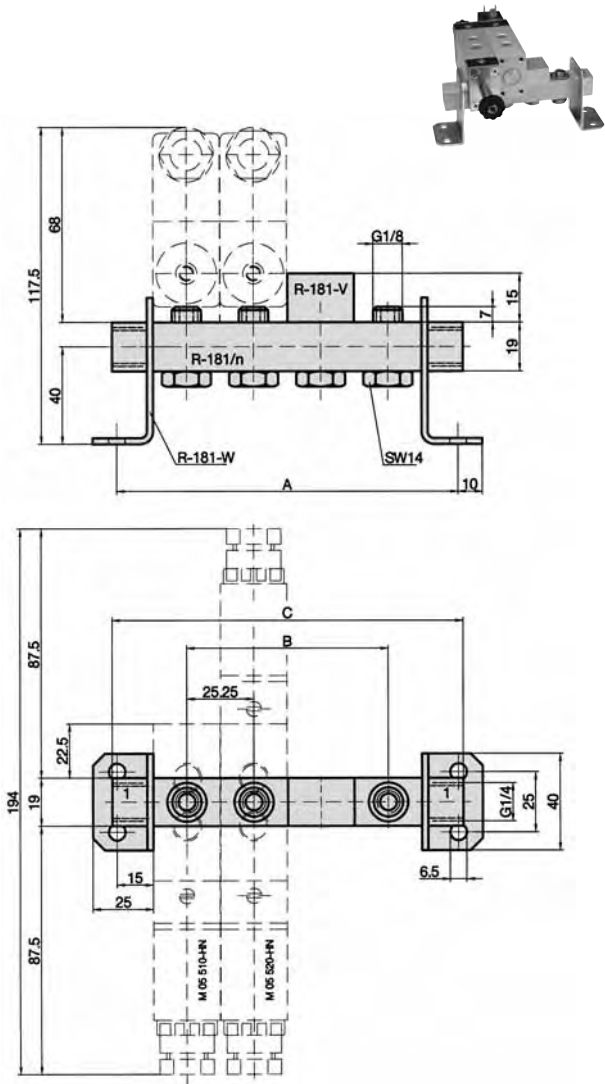


Vis banjo avec joint
H-183



Plaque d'obturation pour station libre
R-183-V
Page 4.113

Dimensions pour plaques P R-181



1 = Pression

R-181-V

Plaque d'obturation pour station libre.
Matériau: Al anodisé.

R-181-W

Pattes de fixation pour la plaque P R-181. Fourniture par paire.
Matériau: acier nickelé.

R-181/n

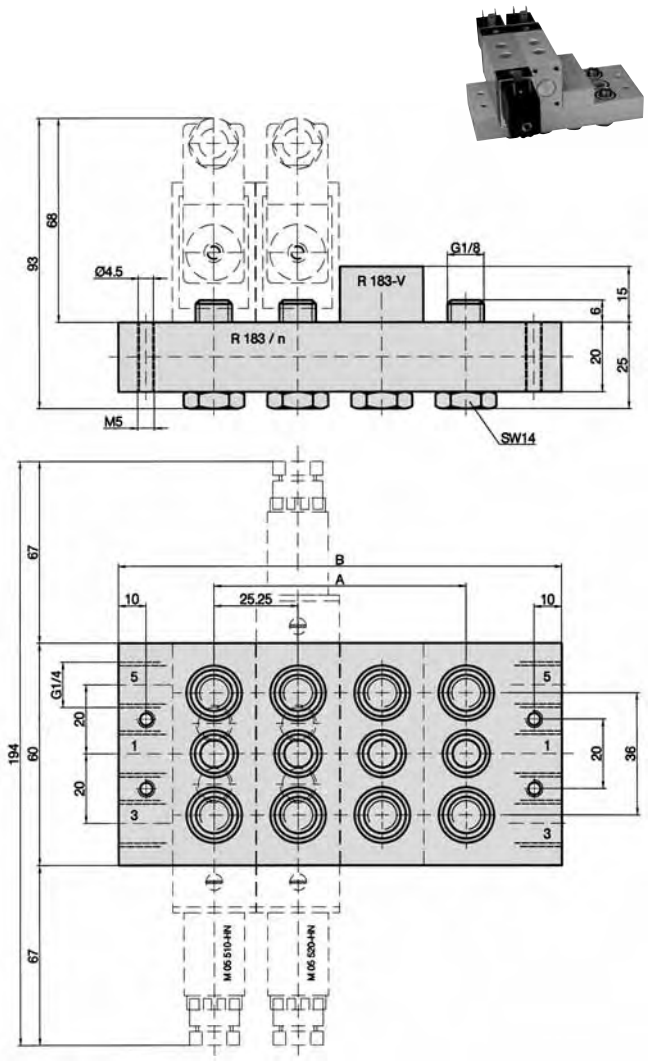
Plaque P avec boulons creux et joints. La plaque est orientable par angle de 4 x 90°.

Adaptée au montage de tous les distributeurs des séries M-05 et P-05.

Matériaux: Al anodisé; joints: NBR; boulons creux: laiton.

Référence	A	B	C	Poids
R-181/2	80,5	25,25	85	0,084 kg
R-181/3	105,75	50,5	110	0,113 kg
R-181/4	131	75,75	135	0,144 kg
R-181/5	156,25	101	160	0,174 kg
R-181/6	181,5	126,25	185	0,215 kg
R-181/8	232	176,75	235	0,266 kg
R-181/10	282,5	227,25	285	0,326 kg
R-181/12	333	277,75	335	0,385 kg

Dimensions pour plaques P-R-S R-183



1 = Pression

3, 5 = Echappement

R-183-V

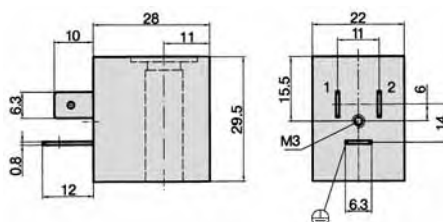
Plaque d'obturation pour station libre.
Matériau: Al anodisé.

R-183/n

Plaque P-R-S avec boulons creux et joints. Adaptée au montage de tous les distributeurs à 5/2 et 5/3 des séries M-05 et P-05.

Matériaux: Al anodisé; joints: NBR; boulons creux: laiton.

Référence	A	B	Poids
R-183/2	25,25	85	0,246 kg
R-183/3	50,5	110	0,330 kg
R-183/4	75,75	135	0,415 kg
R-183/5	101	160	0,500 kg
R-183/6	126,25	185	0,580 kg
R-183/8	176,75	235	0,750 kg
R-183/10	227,25	285	0,910 kg



Bobines avec schéma de raccordement selon DIN EN 175301-803 Forme B Norme industrielle

Référence	23-SP-011-411	23-SP-011-412	23-SP-011-422	23-SP-011-426	23-SP-011-427	23-SP-012-431	23-SP-012-432
Tension	12 V DC	24 V DC	24 V AC	115 V AC	230 V AC	12 V DC	24 V DC
Consommation DC	4,2 W	4,2 W				2,2 W	2,2 W
Consommation 50 Hz			4 VA	4 VA	4 VA		
Degré de protection	IP 65 selon EN 60529 en association avec le connecteur et joints toriques supplémentaires						
Durée d'enclenchement	100 %						
Plage de température	- 20 °C ... + 50 °C						
Tolérance en tension	± 10 %						
Pilote standard	MS-18, M-04, M-05, M-07, M-22, KM-09, KM-10, MF-05, MF-07, MN-06, KN-05, MI-01, MI-02, MI-03						

Autres tensions sur demande.

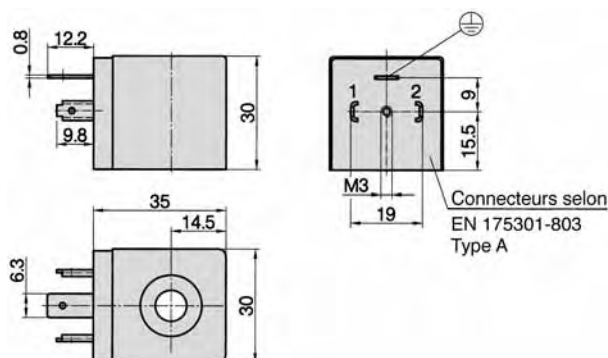
Bobines avec schéma de raccordement selon DIN EN 175301-803 Forme B Norme industrielle

(versions avec protection améliorée contre l'humidité)

Référence	23-SP-011-1-711	23-SP-011-1-712	23-SP-011-1-712	23-SP-011-1-722	23-SP-011-1-725	23-SP-011-1-727	23-SP-012-1-732
Tension	12 V DC	24 V DC	48 V AC	24 V AC	110 V AC	230 V AC	24 V DC
Consommation DC	4,6 W	4,8 W					2,5 W
Consommation 50 Hz	-		7,7 VA	8,9 VA	8,5 VA	7,9 VA	-
Degré de protection	IP 65 selon EN 60529 en association avec le connecteur et joints toriques supplémentaires *1						
Durée d'enclenchement	100 %						
Plage de température	- 20 °C ... + 50 °C						
Tolérance en tension	± 10 %						
Pilote standard	KMX-09, KMX-10, ICK-09, ICK-10, KN-55, KNX-55, ICKN-55						

*1: IP67 selon EN 60529 en association avec connecteur et kit de joints 20-SP-011/012-02

Bobines avec schéma de raccordement selon DIN EN 175301-803 Forme A



Référence	23-SP-016-712	23-SP-016-726	23-SP-016-726	23-SP-016-727	23-SP-016-727
Tension	24 V DC	110 V AC	115 V AC	230 V AC	110 V DC
Consommation DC	4,5 W	-	-	-	5,3 W
Consommation 50 Hz	-	7,6 VA	8,6 VA	7,9 VA	-
Degré de protection	IP 65 selon EN 60529 en association avec le connecteur et joints toriques supplémentaires				
Durée d'enclenchement	100 %				
Plage de température	- 20 °C ... + 50 °C				
Tolérance en tension	± 10 %				
Pilote standard	MC-07				

Bobines avec schéma de raccordement selon DIN EN 175301-803 Forme B (à fiches coudées)



Référence	23-SP-011-G-412	23-SP-011-G-427
Tension	24 V DC	230 V AC
Consommation DC	4,2 W	-
Consommation 50 Hz	-	4 VA
Degré de protection	IP 65 selon EN 60529 en association avec le connecteur et joints toriques supplémentaires	
Durée d'enclenchement	100 %	
Plage de température	- 20 °C ... + 50 °C	
Tolérance en tension	± 10 %	

Bobines avec schéma de raccordement selon DIN EN 175301-803 Forme industrielle C – écartement 9,4 mm

Degré de protection	IP 65 selon EN 60529 en association avec le connecteur et joints toriques supplémentaires
Durée d'enclenchement	100 %
Plage de température	- 20 °C ... + 50 °C
Tolérance en tension	± 10 %
Pilote standard	BM-01, BM-02



Référence	23-M-09-19-461-T	23-M-09-19-462-T	23-M-09-19-452-T	23-M-09-19-456-T	23-M-09-19-457-T
Tension	12 V DC	24 V DC	24 V AC	115 V AC	230 V AC
Consommation	1 W	1 W	3 VA	3 VA	3 VA
Cde manuelle d'urgence	à touche				
Position de la cde. manuelle d'urgence	sur le côté des fiches de connecteur				

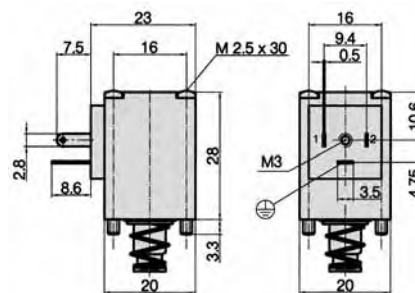
Référence	23-M-09-19-461-R	23-M-09-19-462-R	23-M-09-19-452-R	23-M-09-19-456-R	23-M-09-19-457-R
Tension	12 V DC	24 V DC	24 V AC	115 V AC	230 V AC
Consommation	1 W	1 W	3 VA	3 VA	3 VA
Cde manuelle d'urgence	automaintenue				
Position de la cde. manuelle d'urgence	sur le côté des fiches de connecteur				



Référence	23-M-09-19-431-T	23-M-09-19-432-T	23-M-09-19-422-T	23-M-09-19-426-T	23-M-09-19-427-T
Tension	12 V DC	24 V DC	24 V AC	115 V AC	230 V AC
Consommation	1 W	1 W	3 VA	3 VA	3 VA
Cde manuelle d'urgence	à touche				
Position de la cde. manuelle d'urgence	sur le côté opposé aux fiches de connecteur				

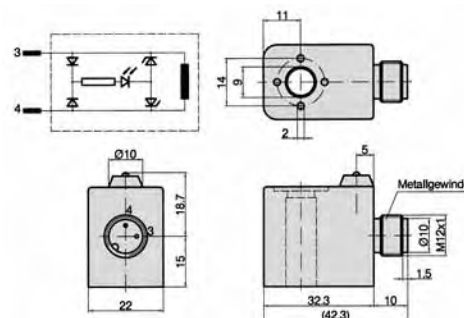
Référence	23-M-09-19-431-R	23-M-09-19-432-R	23-M-09-19-422-R	23-M-09-19-426-R	23-M-09-19-427-R
Tension	12 V DC	24 V DC	24 V AC	115 V AC	230 V AC
Consommation	1 W	1 W	3 VA	3 VA	3 VA
Cde manuelle d'urgence	automaintenue				
Position de la cde. manuelle d'urgence	sur le côté opposé aux fiches de connecteur				

Bobines avec schéma de raccordement selon DIN EN 175301-803 Forme C Norme industrielle



Référence	23-M-20-411	23-M-20-412
Tension	12 V DC	24 V DC
Consommation	2 W	2 W
Degré de protection	IP 65 selon EN 60529 en association avec le connecteur et joints toriques supplémentaires	
Durée d'enclenchement	100 %	
Plage de température	- 20 °C ... + 50 °C	
Tolérance en tension	± 10 %	
Pilote standard	MS-20, MF-04	

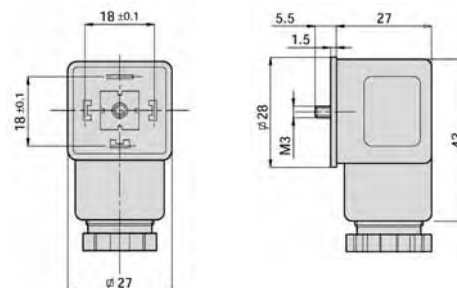
Bobines avec connecteur M12, LED et protection électrique intégrée.



Référence	23-SP-011-5-O12	23-SP-012-5-O32
Tension	24 V DC	24 V DC
Consommation	4,8 W	2,5 W
Degré de protection	IP 65 selon EN 60529 en association avec le connecteur	
Durée d'enclenchement	100 %	
Plage de température	- 20 °C ... + 50 °C	
Tolérance en tension	± 10 %	

Connecteurs selon DIN EN 175301-803 Forme A

(2 pôles + PE, 27 x 27 mm, fiches écartées de 18 mm)

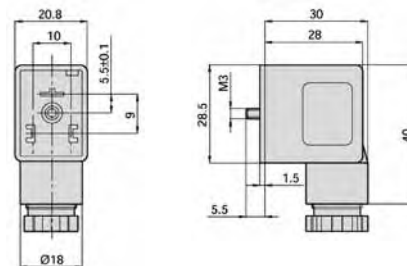


Référence	28-ST-03	28-ST-11-112
Tension	tous	24 V DC
Protection électrique intégrée	non	oui
Signalisation d'état	sans	oui
Degré de protection	IP 65 selon EN 60529 en association avec joint plan	
Câble de raccordement	sans	
Ø câble de raccordement	6 - 8 mm	
Section de conducteur maxi pour bobine	1,5 mm ²	
	23-SP-016	

Accessoires pour distributeurs à commande électrique

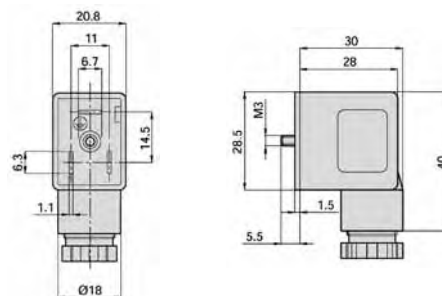
Connecteurs pour bobines

Connecteurs selon DIN EN 175301-803 Forme B avec fiches coudées (2 pôles + PE, 21 x 28 mm, fiches écartées de 10 mm)



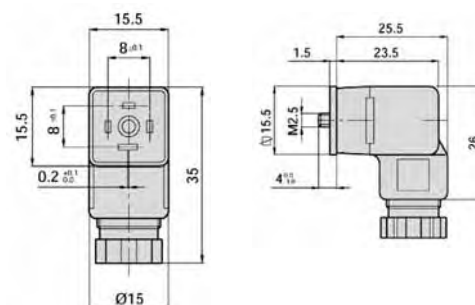
Référence	28-ST-01-G
Tension	tous
Protection électrique intégrée	non
Signalisation d'état	sans
Degré de protection	IP 65 selon EN 60529 en association avec joint plan
Câble de raccordement	sans
Ø câble de raccordement	6 – 8 mm
Section de conducteur maxi pour bobine	1,5 mm ² 23-SP-011-G

Connecteurs selon DIN EN 175301-803 Forme B Norme industrielle (2 pôles + PE, 21 x 28 mm, fiches écartées de 11 mm)



Référence	28-ST-01	28-ST-04-112	28-ST-04-127	28-ST-06-112	28-ST-06-127	28-ST-06-K3-112	28-ST-06-K3-127
Tension	tous	24 V DC	230 V AC	24 V DC	230 V AC	24 V DC	230 V AC
Protection électrique intégrée	non	non	non	oui	oui	oui	oui
Signalisation d'état	sans	oui	oui	oui	oui	oui	oui
Degré de protection	IP 65 selon EN 60529 en association avec joint plan						
Câble de raccordement	sans					3 m	3m
Ø câble de raccordement	6 – 8 mm					–	–
Section de conducteur maxi pour bobine	1,5 mm ²					–	–
	23-SP-011, 23-SP-011-1						

Connecteurs selon DIN EN 175301-803 Forme C (2 pôles + PE, 15,5 x 15,5 mm, fiches écartées de 8 mm)



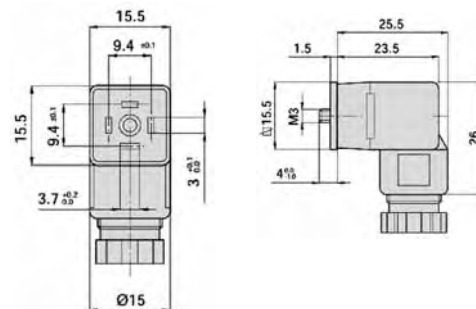
Référence	28-ST-02-1	28-ST-09-1-112	28-ST-09-1-127	28-ST-10-1-112	28-ST-10-1-127	28-ST-10-1-K3-112
Tension	tous	24 V DC	230 V AC	24 V DC	230 V AC	24 V DC
Protection électrique intégrée	non	non	non	oui	oui	oui
Signalisation d'état	sans	oui	oui	oui	oui	oui
Degré de protection	IP 65 selon EN 60529 en association avec joint plan					
Câble de raccordement	sans					3 m
Ø câble de raccordement	6,5 mm					–
Section de conducteur maxi pour bobine	0,75 mm ²					–
	23-M-09-19					

Accessoires pour distributeurs à commande électrique

Connecteurs pour bobines



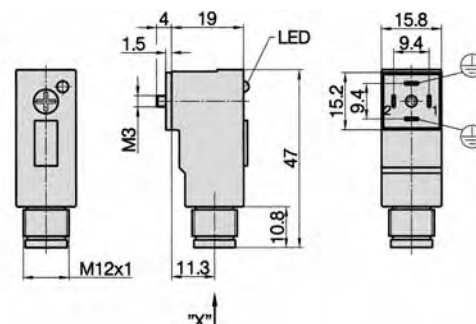
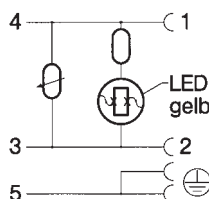
Connecteurs selon DIN EN 175301-803 Forme C Norme industrielle
(2 pôles + PE, 15,5 x 15,5 mm, fiches écartées de 9,4 mm)



Référence	28-ST-02-01	28-ST-09-112	28-ST-09-127	28-ST-10-112	28-ST-10-127	28-ST-10-K3-112	28-ST-10-K3-127
Tension	tous	24 V DC	230 V AC	24 V DC	230 V AC	24 V DC	230 V AC
Protection électrique intégrée	non	non	non	oui	oui	oui	oui
Signalisation d'état	sans	oui	oui	oui	oui	oui	oui
Degré de protection	IP 65 selon EN 60529 en association avec joint plan						
Câble de raccordement	sans					3 m	3m
maxi câble de raccordement	6,5 mm					-	-
Section de conducteur maxi	0,75 mm ²					-	-
pour bobine	23-M-20					-	-

Connecteurs avec adaptateur intégré pour connecteurs M8/M12
(2 pôles + PE, 15,2 x 15,8 mm, fiches écartées de 8 ou 9,4 mm)

Connecteur 28-ST-02-2-07



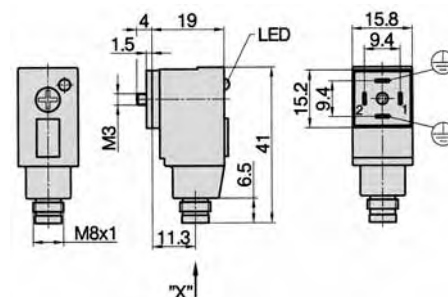
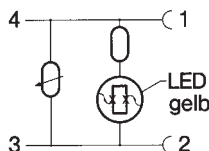
Vue „X“



1 = non affecté
2 = non affecté
3 = 0 Volt (-)

4 = +24 Volt (+)
5 = PE

Connecteur 28-ST-02-2-05



Vue „X“



1 = non affecté
3 = 0 Volt (-)
4 = +24 Volt (+)

Référence	28-ST-02-1-05	28-ST-02-2-05	28-ST-02-2-07
Tension	24 V DC		
Protection électrique intégrée	oui		
Signalisation d'état	oui		
Degré de protection	IP 65 selon EN 60529 en association avec joint plan		
Ecartement des fiches	8 mm	9,4 mm	9,4 mm
Raccordement	M8	M8	M12
pour bobine	23-M-09-19	23-M-20	