

**Caractéristiques techniques de la série**

# BM-02



**Codification de commande**

BM-02-310-HNR-162

**Série et fonction**

BM = Standard

**Commande manuelle d'urgence**

HNT = Commande manuelle d'urgence à touche  
 HNR = Commande manuelle d'urgence auto maintenue

**Code de variante**

Tension	Connecteur en haut <sup>1)</sup>	Connecteur en bas <sup>1)</sup>
12 V DC, 1 W	161	131
24 V DC, 1 W	162	132
24 V AC, 3 VA	152	122
115 V AC, 3 VA	156	126
230 V AC, 3 VA	157	127

<sup>1)</sup> Le connecteur peut se monter au choix en haut sur le côté de la commande manuelle d'urgence (HN) et des orifices 2 et 4, ou en bas sur le côté des orifices 1, 3 et 5.

Si le distributeur doit être fourni sans connecteur, le premier chiffre dans le code de variante change de 1 en 4. Le connecteur voulu doit alors être commandé en supplément.

Pour de plus amples détails, consulter le chapitre 4.137.

**Type de construction et fonction**

Distributeur à tiroir à commande électrique. Inversion du distributeur par mise sous tension.

Référence	BM-02-310-HN	BM-02-312-HN
A compléter selon la codification de commande.		
Fonction	3/2 fermé	3/2 ouvert
Raccordement	G 1/4	
Diamètre nominal	8 mm	
Débit	1090 NI/min	920 NI/min
Pression d'utilisation	2 ... 8 bar	
Pression de commande	La pression de commande est identique à la pression d'utilisation.	
Temps de réponse à 6 bar	Enclenchement 19 ms Déclenchement 23 ms	Enclenchement 25 ms Déclenchement 23 ms
Plage de température	- 5 °C ... + 60 °C	
Matériaux	Corps: Al anodisé et PA-GF; joints: NBR et PU; pièces internes: Al, laiton et POM	
Degré de protection	IP 65 selon EN 60529	
Poids	0,150 kg	

Caractéristiques techniques de la série

# BM-02



## Codification de commande

BM-02-310-HNR-162

### Série et fonction

BM = Standard

### Commande manuelle d'urgence

HNT = Commande manuelle d'urgence à touche  
HNR = Commande manuelle d'urgence auto-maintenue

### Code de variante

Tension	Connecteur en haut <sup>1)</sup>	Connecteur en bas <sup>1)</sup>
12 V DC, 1 W	161	131
24 V DC, 1 W	162	132
24 V AC, 3 VA	152	122
115 V AC, 3 VA	156	126
230 V AC, 3 VA	157	127

<sup>1)</sup> Le connecteur peut se monter au choix en haut sur le côté de la commande manuelle d'urgence (HN) et des orifices 2 et 4, ou en bas sur le côté des orifices 1, 3 et 5.

Si le distributeur doit être fourni sans connecteur, le premier chiffre dans le code de variante change de 1 en 4. Le connecteur voulu doit alors être commandé en supplément.

Pour de plus amples détails, consulter le chapitre 4.137.

## Type de construction et fonction

Distributeur à tiroir à commande électrique. Inversion du distributeur par mise sous tension.

Référence	BM-02-310/2-HN	BM-02-312/2-HN	BM-02-314/2-HN
A compléter selon la codification de commande.			
Fonction	2 x 3/2 fermé	2 x 3/2 ouvert	2 x 3/2 ouvert/fermé
Raccordement	G 1/4		
Diamètre nominal	7 mm		
Débit	1050 NI/min	1030 NI/min	NC 1050 NI/min, NO 920 NI/min
Pression d'utilisation	2 ... 8 bar		
Pression de commande	La pression de commande est identique à la pression d'utilisation.		
Temps de réponse à 6 bar	Enclenchement 22 ms Déclenchement 24 ms		
Plage de température	- 5 °C ... + 60 °C		
Matériaux	Corps: Al anodisé et PA-GF; joints: NBR et PU; pièces internes: Al, laiton et POM		
Degré de protection	IP 65 selon EN 60529		
Poids	0,250 kg		

**Caractéristiques techniques de la série**

# BM-02



**Codification de commande**

BM-02-510-HNR-162

**Série et fonction**

BM = Standard  
 BME = Distributeurs à air de pilotage externe

**Commande manuelle d'urgence**

HNT = Commande manuelle d'urgence à touche  
 HNR = Commande manuelle d'urgence auto-maintenue

**Code de variante**

Tension	Connecteur en haut <sup>1)</sup>	Connecteur en bas <sup>1)</sup>
12 V DC, 1 W	161	131
24 V DC, 1 W	162	132
24 V AC, 3 VA	152	122
115 V AC, 3 VA	156	126
230 V AC, 3 VA	157	127

<sup>1)</sup> Le connecteur peut se monter au choix en haut sur le côté de la commande manuelle d'urgence (HN) et des orifices 2 et 4, ou en bas sur le côté des orifices 1, 3 et 5.

Si le distributeur doit être fourni sans connecteur, le premier chiffre dans le code de variante change de 1 en 4. Le connecteur voulu doit alors être commandé en supplément.

Pour de plus amples détails, consulter le chapitre 4.137.

**Type de construction et fonction**

Distributeur à tiroir à commande électrique. Inversion du distributeur par mise sous tension.

Référence	BM-02-510-HN	BM-02-511-HN	BM-02-520-HN	BME-02-511-HN	BME-02-520-HN
A compléter selon la codification de commande.					
Fonction	5/2 Monostable, rappel pneumatique	5/2 Monostable, rappel par ressort	5/2 Commande par impulsion	5/2 Monostable à pilotage externe	5/2, Commande par impulsion à pilotage externe
Raccordement	G 1/4				
Diamètre nominal	7 mm				
Débit	1700 NI/min	1600 NI/min	1540 NI/min	1600 NI/min	1540 NI/min
Pression d'utilisation	2 ... 8 bar	3 ... 8 bar	2 ... 8 bar	- 0,95 ... 8 bar	
Pression de commande	La pression de commande est identique à la pression d'utilisation.			3 ... 8 bar	2 ... 8 bar
Temps de réponse à 6 bar	Enclenchement 23 ms Déclenchement 33 ms	Enclenchement 13 ms Déclenchement 35 ms	11 ms	Enclenchement 13 ms Déclenchement 35 ms	11 ms
Plage de température	- 5 °C ... + 60 °C				
Matériaux	Corps: Al anodisé et PA-GF; joints: NBR et PU; pièces internes: Al, laiton et POM				
Degré de protection	IP 65 selon EN 60529				
Poids	0,220 kg		0,270 kg	0,220 kg	0,270 kg

Caractéristiques techniques de la série

# BM-02



## Codification de commande

BM-02-530-HNR-162

### Série et fonction

BM = Standard  
BME = Distributeurs à air de pilotage externe

### Commande manuelle d'urgence

HNT = Commande manuelle d'urgence à touche  
HNR = Commande manuelle d'urgence auto-maintenue

### Code de variante

Tension	Connecteur en haut <sup>1)</sup>	Connecteur en bas <sup>1)</sup>
12 V DC, 1 W	161	131
24 V DC, 1 W	162	132
24 V AC, 3 VA	152	122
115 V AC, 3 VA	156	126
230 V AC, 3 VA	157	127

<sup>1)</sup> Le connecteur peut se monter au choix en haut sur le côté de la commande manuelle d'urgence (HN) et des orifices 2 et 4, ou en bas sur le côté des orifices 1, 3 et 5.

Si le distributeur doit être fourni sans connecteur, le premier chiffre dans le code de variante change de 1 en 4. Le connecteur voulu doit alors être commandé en supplément.

Pour de plus amples détails, consulter le chapitre 4.137.

## Type de construction et fonction

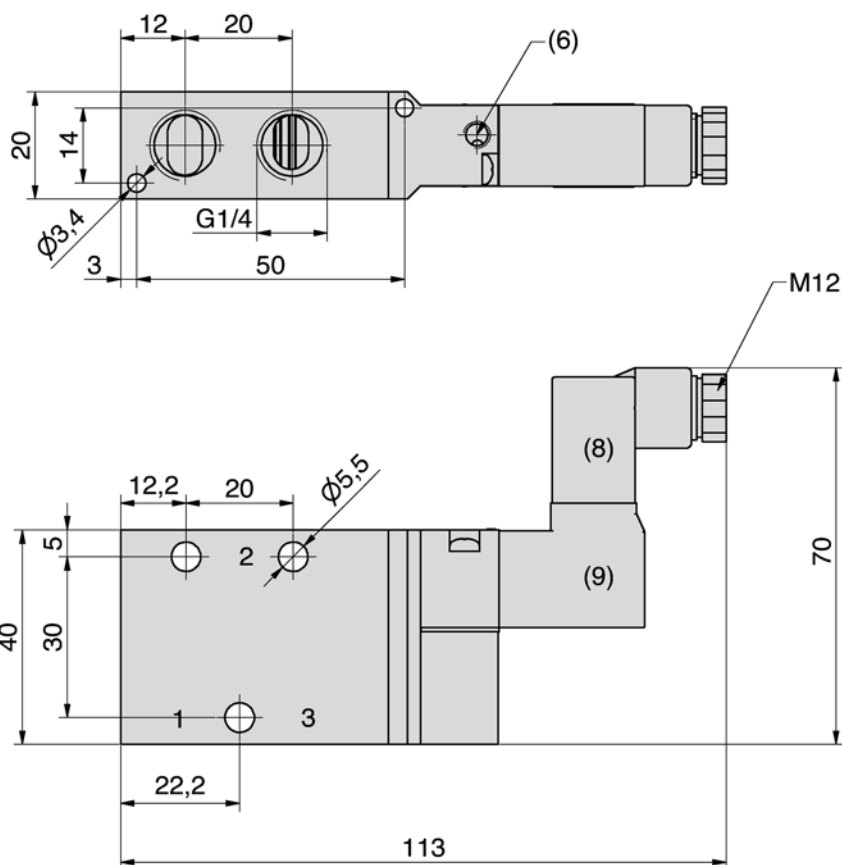
Distributeur à tiroir à commande électrique. Inversion du distributeur par mise sous tension.

Référence A compléter selon la codification de commande.	BM-02-530-HN	BM-02-533-HN	BM-02-534-HN	BME-02-530-HN	BME-02-533-HN	BME-02-534-HN
Fonction	5/3 Centre fermé	5/3 Centre ouvert à l'échappement	5/3 Centre maintenu en pression	5/3 Centre fermé à pilotage externe	5/3 Centre ouvert à l'échappement à pilotage externe	5/3 Centre maintenu en pression à pilotage externe
Raccordement	G 1/4					
Diamètre nominal	7 mm					
Débit	1300 NI/min	1470 NI/min	1660 NI/min	1300 NI/min	1470 NI/min	1660 NI/min
Pression d'utilisation	3 ... 8 bar			- 0,95 ... 8 bar		
Pression de commande	La pression de commande est identique à la pression d'utilisation.			3 ... 8 bar		
Temps de réponse à 6 bar	Enclenchement 20 ms Déclenchement 26 ms	Enclenchement 26 ms Déclenchement 28 ms	Enclenchement 26 ms Déclenchement 33 ms	Enclenchement 20 ms Déclenchement 26 ms	Enclenchement 26 ms Déclenchement 28 ms	Enclenchement 26 ms Déclenchement 33 ms
Plage de température	- 5 °C ... + 60 °C					
Matériaux	Corps: Al anodisé et PA-GF; joints: NBR et PU; pièces internes: Al, laiton et POM					
Degré de protection	IP 65 selon EN 60529					
Poids	0,260 kg					

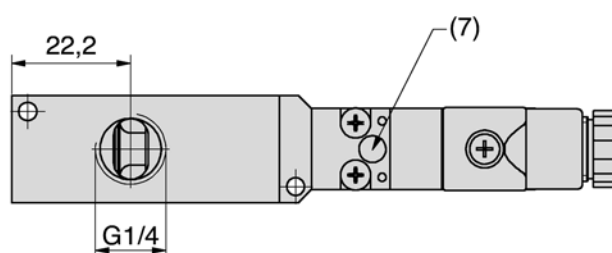
Dimensions de la série

# BM-02

BM-02-310-HN, BM-02-312-HN



- 1 = Pression
- 2, 4 = Utilisation
- 3, 5 = Echappement
- (6) = Raccordement pour échappement de l'air de pilotage, M5
- (7) = Commande manuelle d'urgence, à touche ou automaintenue
- (8) = Connecteur orientable de 180°
- (9) = Bobine, fiches au choix vers le haut ou vers le bas

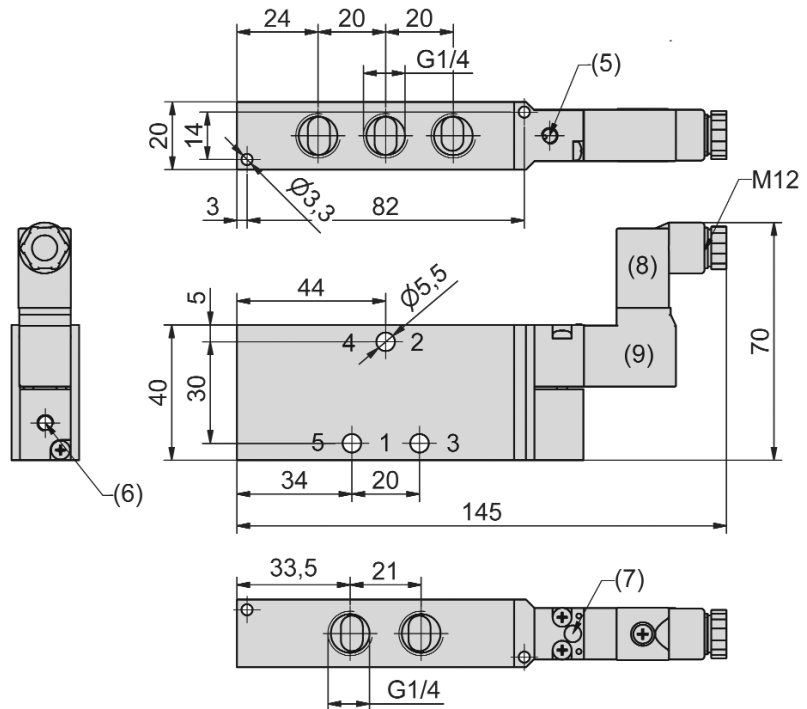




**Dimensions de la série**

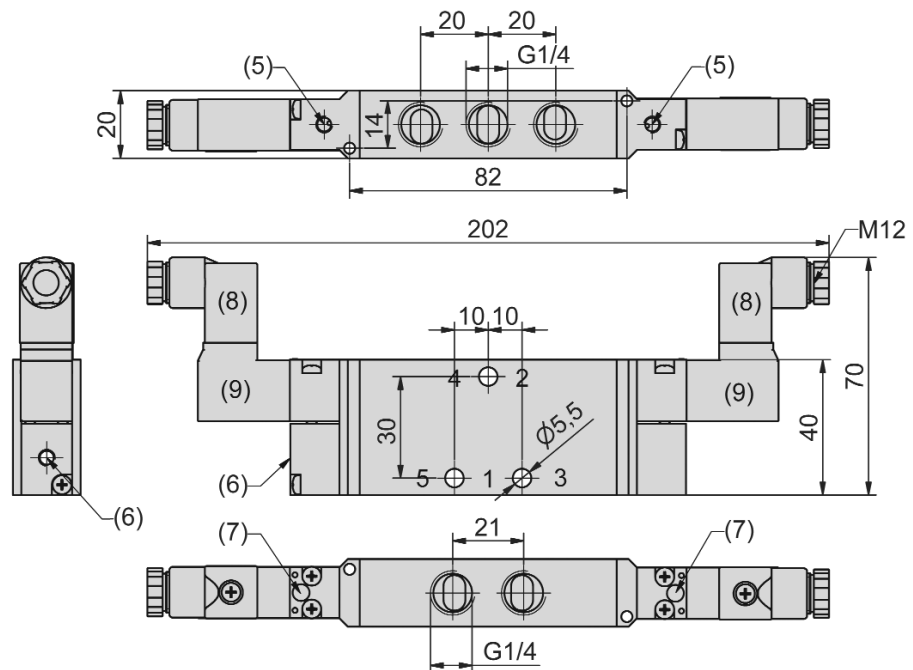
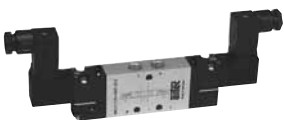
# BME-02

**BME-02-511-HN**



- 1 = Pression
- 2, 4 = Utilisation
- 3, 5 = Echappement
- (5) = Raccordement pour air auxiliaire de commande, M5
- (6) = Raccordement pour échappement de l'air de pilotage, M5
- (7) = Commande manuelle d'urgence, à touche ou automaintenue
- (8) = Connecteur orientable de 180°
- (9) = Bobine, fiches au choix vers le haut ou vers le bas

**BME-02-520-HN, BME-02-530-HN, BME-02-533-HN, BME-02-534-HN**



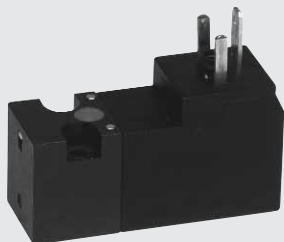
- 1 = Pression
- 2, 4 = Utilisation
- 3, 5 = Echappement
- (5) = Raccordement pour air auxiliaire de commande, M5
- (6) = Raccordement pour échappement de l'air de pilotage, M5
- (7) = Commande manuelle d'urgence, à touche ou automaintenue

- (8) = Connecteur orientable de 180°
- (9) = Bobine, fiches au choix vers le haut ou vers le bas

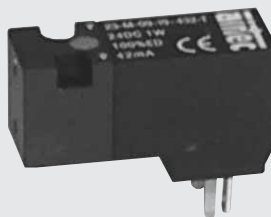
Accessoires pour série

# BM-02, BME-02

## Bobines



Bobine avec fiches sur le côté de la commande manuelle d'urgence (HN).  
**23-M-09-19-...**  
Page 4.284



Bobine avec fiches sur le côté opposé de la commande manuelle d'urgence (HN).  
**23-M-09-19-...**  
Page 4.284

## Connecteurs



Connecteur standard  
**28-ST-02-1**  
Page 4.284



Connecteur avec LED  
**28-ST-09-1-...**  
Page 4.284



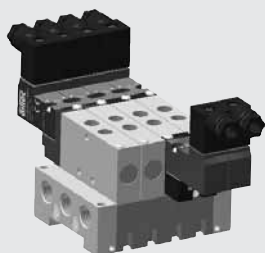
Connecteur avec LED et protection électrique intégrée  
**28-ST-10-1-...**  
Page 4.284



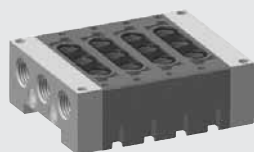
Accessoires pour série

# BM-02, BME-02

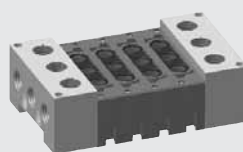
## Plaques



Les embases sont fournies entièrement équipées de distributeurs, sur demande.



Embase entièrement assemblée à raccordement latéral  
**RF-02-AB/n**



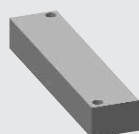
Embase entièrement assemblée à raccordement supérieur  
**RF-02-CD/n**



Embase entièrement assemblée à raccordement latéral/supérieur  
**RF-02-AD/n**



Embase juxtaposable pour 1 station.  
**RF-02-Z**



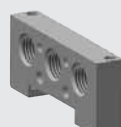
Plaque d'obturation pour 1 station libre.  
**RF-02-V**



Plaque de raccordement pour pression supplémentaire.  
**RF-02-PE**



Embase d'extrémité A à raccordement latéral.  
**RF-02-EA**



Embase d'extrémité B à raccordement latéral.  
**RF-02-EB**



Embase d'extrémité C à raccordement supérieur.  
**RF-02-EC**



Embase d'extrémité D à raccordement supérieur.  
**RF-02-ED**

**Autres éléments individuels:** **RF-02-ZE** Kit d'extension pour 1 station.  
**RF-02-DT** Plaque d'étanchéité entre 2 pressions séparées.  
**RF-02-RSV** Clapet anti-retour à pression de retenue.  
**RF-01-M5** Boulons de raccordement, 1 paire.

## Consignes d'utilisation

Système modulaire à embases pour distributeurs de la série BM-02. L'embase entièrement assemblée comporte les éléments juxtaposables (RF-02-Z) et les éléments d'extrémité avec les canalisations d'alimentation de pression et d'échappement communes. Les embases d'extrémité sont équipées pour un raccordement supérieur (RF-02-EC, RF-02-ED) ou frontal (RF-02-EA, RF-02-EB).

L'assemblage de l'embase s'effectue avec 4 vis M 5, DIN 912. Les embases peuvent être complétées à discrétion.

La longueur des vis varie en fonction du nombre de stations.

Ce système permet l'assemblage avec des éléments individuels ou un changement du nombre de stations à tout moment voulu.

L'embase complète peut être fixée en applique avec 4 vis M 4, être vissée par l'arrière avec 4 vis M 5 ou s'assembler comme unité complète sur rail DIN.

Les vis et les joints pour montage des distributeurs font partie du kit.

Accessoires pour série

# BM-02, BME-02

## Composition des embases

### Embase d'extrémité gauche

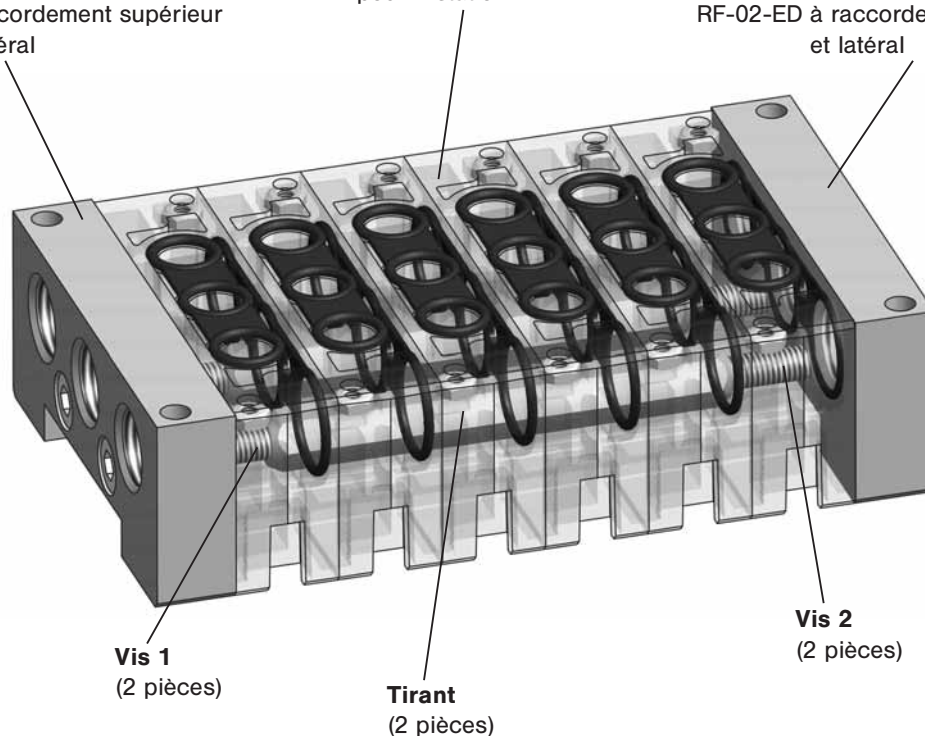
RF-02-EA à raccordement latéral  
RF-02-EC à raccordement supérieur  
et latéral

### RF-02-Z

Embase juxtaposable  
pour 1 station.

### Embase d'extrémité droite

RF-02-EB à raccordement latéral  
RF-02-ED à raccordement supérieur  
et latéral



### Consignes d'utilisation

L'extension de l'embase peut s'effectuer avec le kit d'extension (RF-02-ZE) disponible en option et comprenant une rallonge de l'écrou hexagonal.

L'extension de l'embase peut aussi s'effectuer en changeant de longueur de vis selon les tableaux suivants.

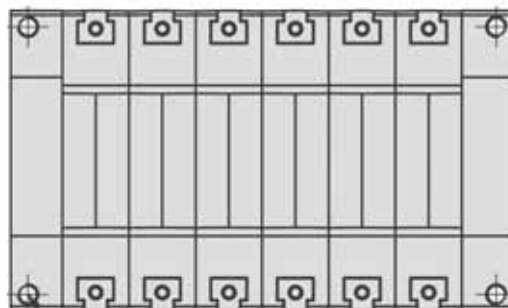
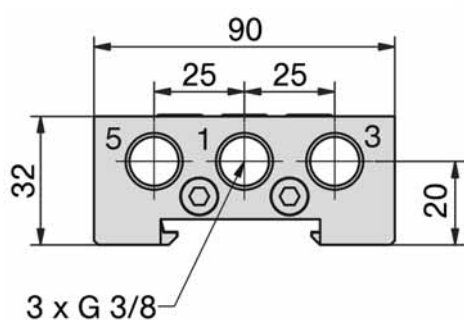
Référence	Tirant	Vis 1	Vis 2
RF-02-AB/02	21-R-07-07/05	M 5 x 20	M 5 x 20
RF-02-AB/03	21-R-07-07/05	M 5 x 30	M 5 x 30
RF-02-AB/04	21-R-07-07/2	M 5 x 20	M 5 x 20
RF-02-AB/05	21-R-07-07/2	M 5 x 30	M 5 x 30
RF-02-AB/06	21-R-07-07/2	M 5 x 40	M 5 x 40
RF-02-AB/07	21-R-07-07/4	M 5 x 20	M 5 x 20
RF-02-AB/08	21-R-07-07/4	M 5 x 30	M 5 x 30
RF-02-AB/09	21-R-07-07/4	M 5 x 40	M 5 x 40
RF-02-AB/10	21-R-07-07/6	M 5 x 16	M 5 x 16
RF-02-AB/11	21-R-07-07/6	M 5 x 25	M 5 x 25
RF-02-AB/12	21-R-07-07/6	M 5 x 35	M 5 x 35

Référence	Tirant	Vis 1	Vis 2
RF-02-CD/02	21-R-07-07/05	M 5 x 35	M 5 x 35
RF-02-CD/03	21-R-07-07/05	M 5 x 45	M 5 x 45
RF-02-CD/04	21-R-07-07/2	M 5 x 35	M 5 x 35
RF-02-CD/05	21-R-07-07/2	M 5 x 45	M 5 x 45
RF-02-CD/06	21-R-07-07/2	M 5 x 55	M 5 x 55
RF-02-CD/07	21-R-07-07/4	M 5 x 30	M 5 x 30
RF-02-CD/08	21-R-07-07/4	M 5 x 40	M 5 x 40
RF-02-CD/09	21-R-07-07/4	M 5 x 50	M 5 x 50
RF-02-CD/10	21-R-07-07/6	M 5 x 30	M 5 x 30
RF-02-CD/11	21-R-07-07/6	M 5 x 40	M 5 x 40
RF-02-CD/12	21-R-07-07/6	M 5 x 50	M 5 x 50

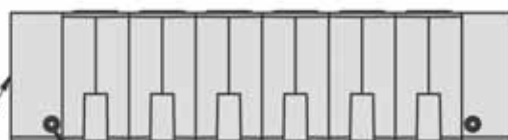
Référence	Tirant	Vis 1	Vis 2
RF-02-AD/02	21-R-07-07/05	M 5 x 20	M 5 x 35
RF-02-AD/03	21-R-07-07/05	M 5 x 30	M 5 x 45
RF-02-AD/04	21-R-07-07/2	M 5 x 20	M 5 x 35
RF-02-AD/05	21-R-07-07/2	M 5 x 30	M 5 x 45
RF-02-AD/06	21-R-07-07/2	M 5 x 40	M 5 x 55
RF-02-AD/07	21-R-07-07/4	M 5 x 20	M 5 x 30
RF-02-AD/08	21-R-07-07/4	M 5 x 30	M 5 x 40
RF-02-AD/09	21-R-07-07/4	M 5 x 40	M 5 x 50
RF-02-AD/10	21-R-07-07/6	M 5 x 16	M 5 x 30
RF-02-AD/11	21-R-07-07/6	M 5 x 25	M 5 x 40
RF-02-AD/12	21-R-07-07/6	M 5 x 35	M 5 x 50

Dimensions pour plaque

# RF-02-AB

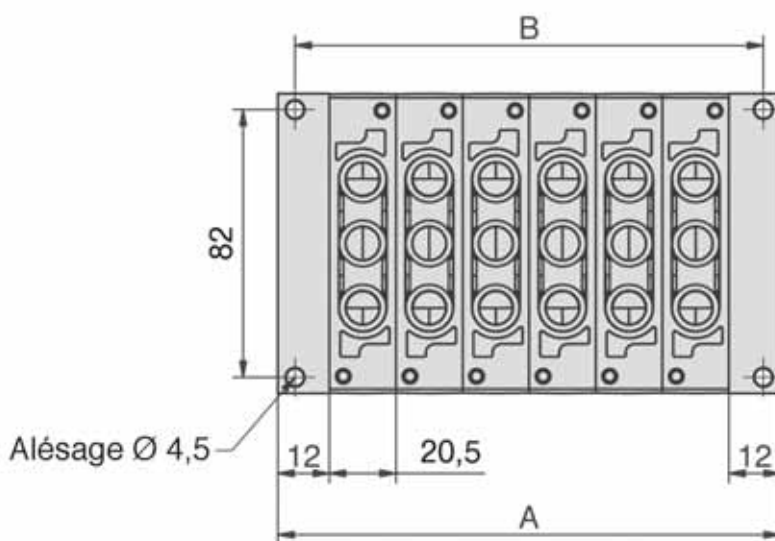


M5-profondeur 14



3 x G 3/8

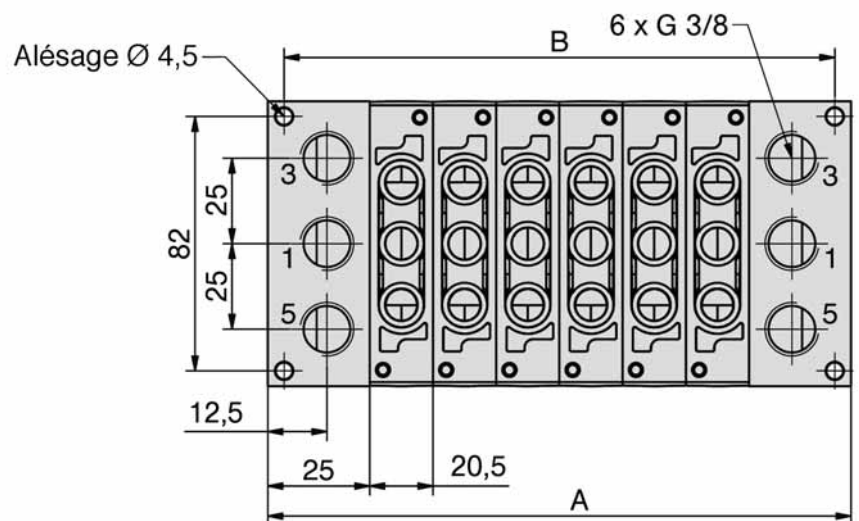
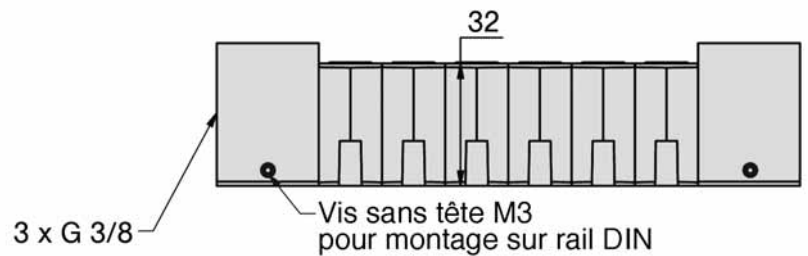
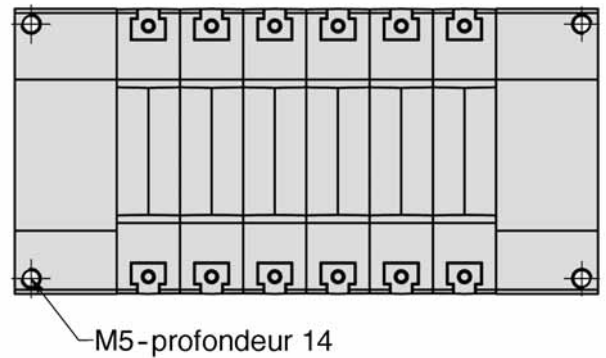
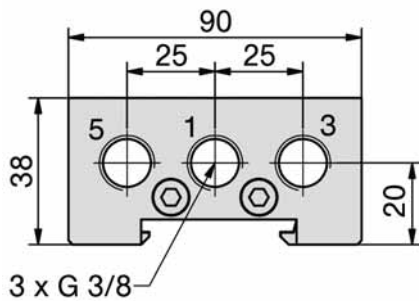
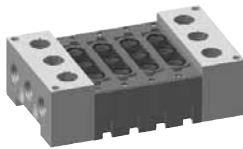
Vis sans tête M3 pour montage sur rail DIN



Matériau: Embases d'extrémité Al anodisé, embases juxtaposables en plastique joints d'étanchéité en NBR, vis en acier inox.

Référence	A	B	Poids
RF-02-AB/02	65 ± 0,3	57 ± 0,3	0,230 kg
RF-02-AB/03	85,5 ± 0,35	77,5 ± 0,35	0,270 kg
RF-02-AB/04	106 ± 0,4	98 ± 0,4	0,310 kg
RF-02-AB/05	126,5 ± 0,45	118,5 ± 0,45	0,350 kg
RF-02-AB/06	147 ± 0,5	139 ± 0,5	0,390 kg
RF-02-AB/07	167,5 ± 0,55	159,5 ± 0,55	0,430 kg
RF-02-AB/08	188 ± 0,6	180 ± 0,6	0,470 kg
RF-02-AB/09	208,5 ± 0,65	200,5 ± 0,65	0,510 kg
RF-02-AB/10	229 ± 0,7	221 ± 0,7	0,550 kg
RF-02-AB/11	249,5 ± 0,75	241,5 ± 0,75	0,590 kg
RF-02-AB/12	270 ± 0,8	262 ± 0,8	0,630 kg

Dimensions pour plaque  
**RF-02-CD**

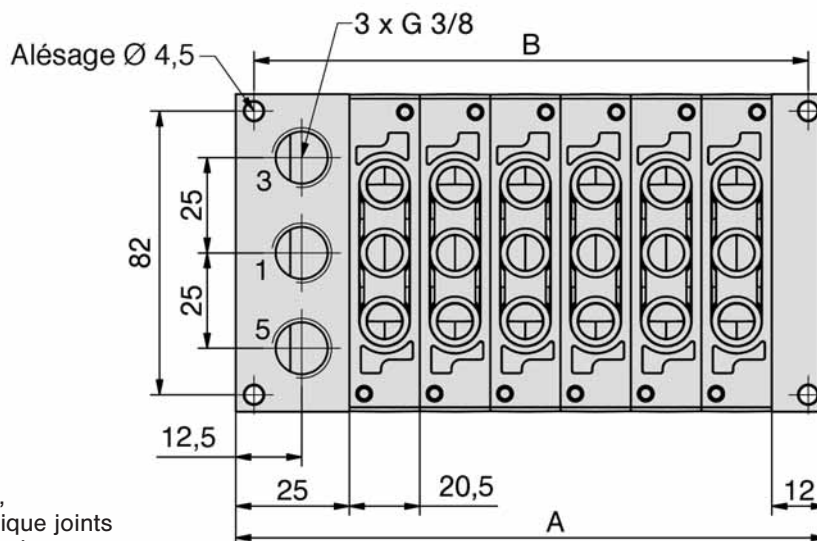
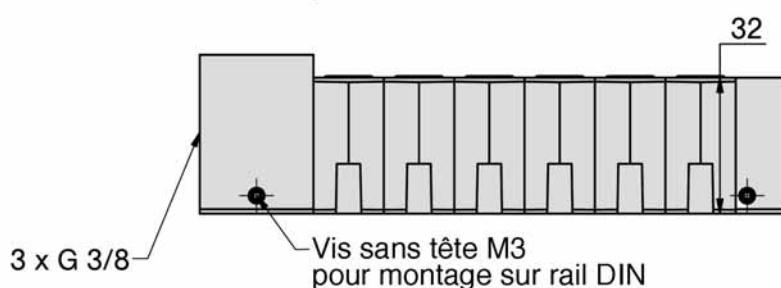
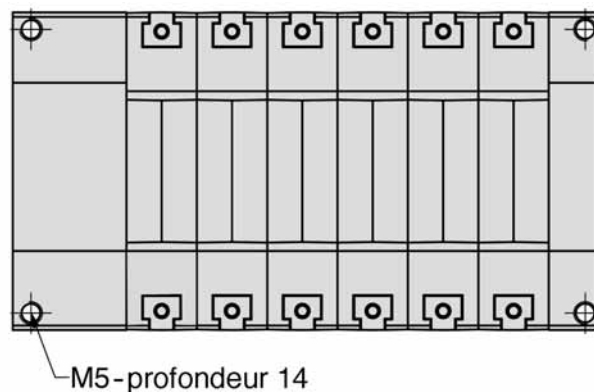
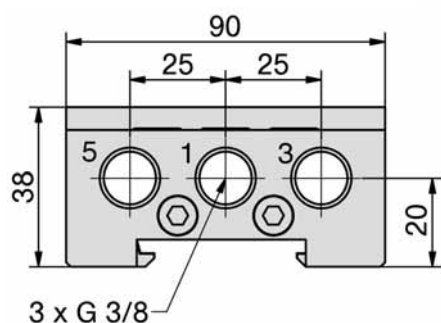


Matériau: Embases d'extrémité Al anodisé, embases juxtaposables en plastique joints d'étanchéité en NBR, vis en acier inox.

Référence	A	B	Poids
RF-02-CD/02	91 ± 0,3	83 ± 0,3	0,420 kg
RF-02-CD/03	111,5 ± 0,35	103,5 ± 0,35	0,460 kg
RF-02-CD/04	132 ± 0,4	124 ± 0,4	0,500 kg
RF-02-CD/05	152,5 ± 0,45	144,5 ± 0,45	0,540 kg
RF-02-CD/06	173 ± 0,5	165 ± 0,5	0,580 kg
RF-02-CD/07	193,5 ± 0,55	185,5 ± 0,55	0,620 kg
RF-02-CD/08	214 ± 0,6	206 ± 0,6	0,660 kg
RF-02-CD/09	234,5 ± 0,65	226,5 ± 0,65	0,700 kg
RF-02-CD/10	255 ± 0,7	247 ± 0,7	0,740 kg
RF-02-CD/11	275,5 ± 0,75	267,5 ± 0,75	0,780 kg
RF-02-CD/12	296 ± 0,8	288 ± 0,8	0,820 kg

Dimensions pour plaque

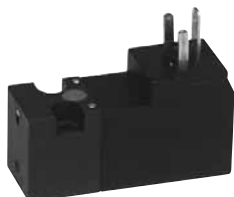
# RF-02-AD



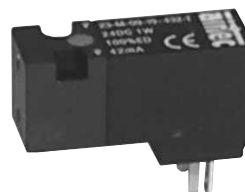
Matériau: Embases d'extrémité Al anodisé,  
embases juxtaposables en plastique joints  
d'étanchéité en NBR, vis en acier inox.

Référence	A	B	Poids
RF-02-AD/02	78 ± 0,3	70 ± 0,3	0,320 kg
RF-02-AD/03	98,5 ± 0,35	90,5 ± 0,35	0,360 kg
RF-02-AD/04	119 ± 0,4	111 ± 0,4	0,400 kg
RF-02-AD/05	139,5 ± 0,45	131,5 ± 0,45	0,440 kg
RF-02-AD/06	160 ± 0,5	152 ± 0,5	0,480 kg
RF-02-AD/07	180,5 ± 0,55	172,5 ± 0,55	0,520 kg
RF-02-AD/08	201 ± 0,6	193 ± 0,6	0,560 kg
RF-02-AD/09	221,5 ± 0,65	213,5 ± 0,65	0,600 kg
RF-02-AD/10	242 ± 0,7	234 ± 0,7	0,640 kg
RF-02-AD/11	262,5 ± 0,75	254,5 ± 0,75	0,680 kg
RF-02-AD/12	283 ± 0,8	275 ± 0,8	0,720 kg

## Bobine 23-M-09-19 (fiches écartées de 8 mm)



Bobine avec fiches sur le côté de la commande manuelle d'urgence (HN).



Bobine avec fiches sur le côté opposé de la commande manuelle d'urgence (HN).

Le schéma de raccordement des fiches de la bobine 23-M-09-19... correspond à l'EN 175301-803 type C.

Durée d'enclenchement 100 %.

Référence	Tension	Consommation	Commande manuelle (HN)	Position des fiches
23-M-09-19-461-T	12 V DC	1 W	à touche	Sur le côté de la cde HN
23-M-09-19-431-T				Face opposée à la cde HN
23-M-09-19-461-R			automaintenue	Sur le côté de la cde HN
23-M-09-19-431-R				Face opposée à la cde HN
23-M-09-19-462-T	24 V DC	1 W	à touche	Sur le côté de la cde HN
23-M-09-19-432-T				Face opposée à la cde HN
23-M-09-19-462-R			automaintenue	Sur le côté de la cde HN
23-M-09-19-432-R				Face opposée à la cde HN
23-M-09-19-452-T	24 V AC	3 VA	à touche	Sur le côté de la cde HN
23-M-09-19-422-T				Face opposée à la cde HN
23-M-09-19-452-R			automaintenue	Sur le côté de la cde HN
23-M-09-19-422-R				Face opposée à la cde HN
23-M-09-19-456-T	115 V AC	3 VA	à touche	Sur le côté de la cde HN
23-M-09-19-426-T				Face opposée à la cde HN
23-M-09-19-456-R			automaintenue	Sur le côté de la cde HN
23-M-09-19-426-R				Face opposée à la cde HN
23-M-09-19-457-T	230 V AC	3 VA	à touche	Sur le côté de la cde HN
23-M-09-19-427-T				Face opposée à la cde HN
23-M-09-19-457-R			automaintenue	Sur le côté de la cde HN
23-M-09-19-427-R				Face opposée à la cde HN

## Connecteur 28-ST-02-1 (fiches écartées de 8 mm)



Le connecteur 28-ST-02-1 fait partie du kit fourni avec chaque électrovanne équipée de la bobine 23-M-09-19-...

Le connecteur est prévu pour être utilisé avec des câbles d'un diamètre extérieur de 6,5 mm maxi. La section de conducteur maxi est de 0,75 mm<sup>2</sup>. Le degré de protection IP 65 selon EN 60529 est assuré au niveau du câble par un raccord à vis M12 et au niveau de la bobine par un joint plat. Ce connecteur est adapté à toutes les tensions de bobine.

## Connecteur avec LED (fiches écartées de 8 mm)



Le connecteur 28-ST-09-1 a un boîtier transparent et une visualisation LED.

Les autres caractéristiques techniques sont identiques à celles du connecteur 28-ST-02-1. La construction du connecteur 28-ST-10-1 est identique à celle du connecteur 28-ST-09-1 et dispose en plus d'une protection électrique intégrée pour protéger la commande contre toute surtension.

Référence	28-ST-09-1-112	28-ST-09-1-127	28-ST-10-1-112	28-ST-10-1-127
Tension	24 V AC/DC	230 V AC	24 V AC/DC	230 V AC