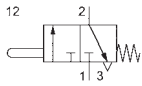
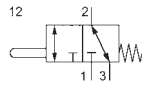


Série E

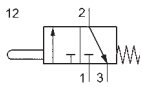
Distributeurs à commande directe par poussoir, 3/2 et 5/2
M5 et G1/8 • 80 à 320 NI/min



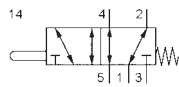
E-25-310



E-18-310, E-18-310-Q



E-28-310



E-18-510, E-18-510-Q



Type de construction et fonction

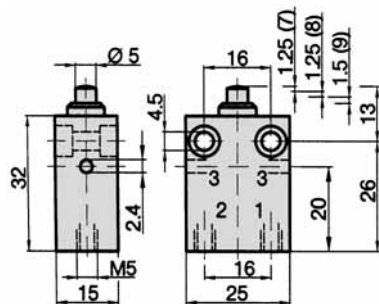
Les types E-25-310 et E-28-310 sont des distributeurs à clapet, la pression ne peut être raccordée qu'à l'orifice 1. Les orifices des distributeurs à tiroir E-18-310 et E-18-510 sont interchangeables.

Pour le distributeur E-25-310, l'échappement s'effectue par deux alésages latéraux dans le corps; les autres types ont un raccord fileté permettant d'échapper l'échappement.

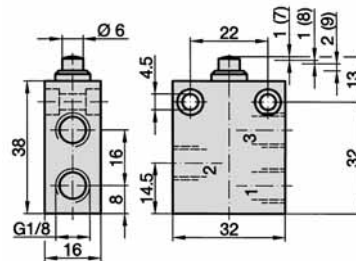
Les distributeurs E-18-310 et E-18-510 sont disponibles pour les applications au vide (- 0,95 ... 12 bar). La référence change alors en E-18-310-Q et en E-18-510-Q.

Angle d'attaque recommandé pour un actionnement latéral du poussoir par une came: $\leq 30^\circ$.

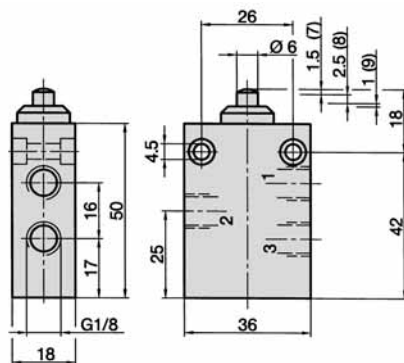
E-25-310



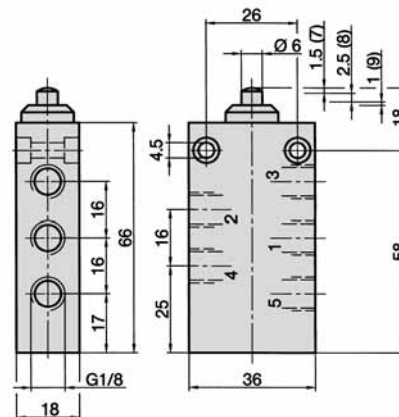
E-28-310



E-18-310, E-18-310-Q



E-18-510, E-18-510-Q



- 1 = Pression
- 2, 4 = Utilisation
- 3, 5 = Echappement

- (7) = Précourse, le distributeur n'a pas encore été actionné.
- (8) = Course d'ouverture.
- (9) = Course maxi, le distributeur a déjà commuté.

Référence	E-25-310	E-28-310	E-18-310	E-18-510
Fonction	3/2 Rappel par ressort			5/2 Rappel par ressort
Raccordement	M5	G1/8		
Diamètre nominal	2 mm	4 mm		
Débit	80 NI/min	210 NI/min	320 NI/min	
Pression d'utilisation	0 ... 12 bar			
Effort sous 6 bar	15 N	16 N	27 N	28 N
Plage de température	- 10 °C ... + 70 °C			
Matériaux	Corps: Al anodisé; pièces internes: Al, laiton et acier inox; poussoir: acier inox			
	Joints: NBR		Joints: NBR et POM	
Poids	0,034 kg	0,051 kg	0,092 kg	0,115 kg