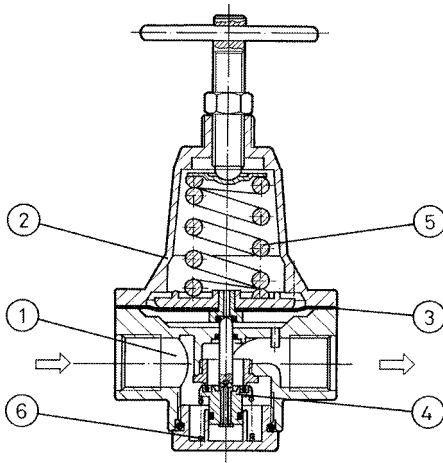


Régulateur de pression G 1/2

Caractéristiques techniques	Type	DR.33		
Filetage		G 1/2		
Type	Régulateur à membrane avec une décompression			
Position de montage	indifférente			
Pression initiale	Pe max. 25 bar			
Pression secondaire	Pa 0,5-10 bar standard, 0,1-3 bar, 0,5-6 bar, 0,5-16 bar			
Température du fluide et ambiante	max. 80°C (autres plages de temps sur demande)			
Fixation	montage encastré, intérieur- ø 20,5; coude			
Poids	1,300 kg, (1,200 kg sans manomètre)			



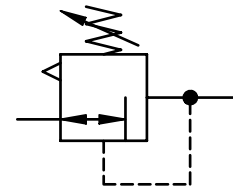
Sous réserve de modifications techniques!



Pièces de rechange

(Kit complet de pièces de rechange: ESA-DR.33)

Nr	designation	matières	codes
1	Corps	zinc - Z 410	---
2	Capot à ressort DR.33-37	zinc - Z 410	---
3	Membrane	NBR - Ms	
4	Cône de réglage	NBR - Ms	
5	Ressort 0-10 bar DR.33-11	St. - en zinc	5.1533.11.000
6	Ressort DR.33-28	niro	5.1533.28.000



Série 3

Code de designation

DR. 33 * *

Type Pression secondaire

1 Raccordement 2 En option

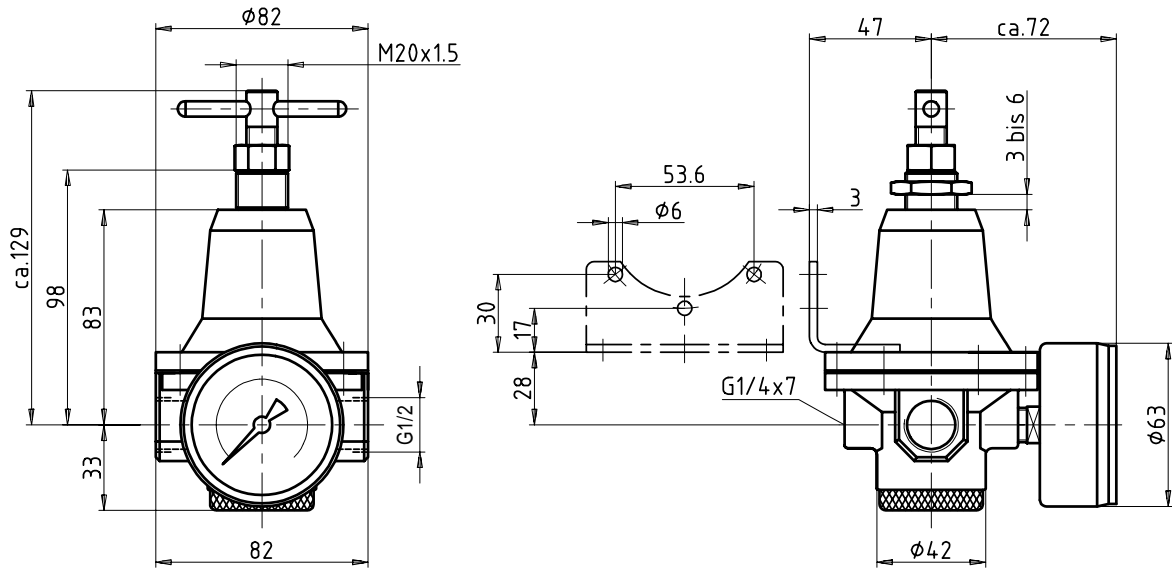
Critères de choix: DR.33 G 0,1-3

Raccordement	
1	33 G 1/2
En option	
	G Manomètre ø63
	S Montage encastré
2	

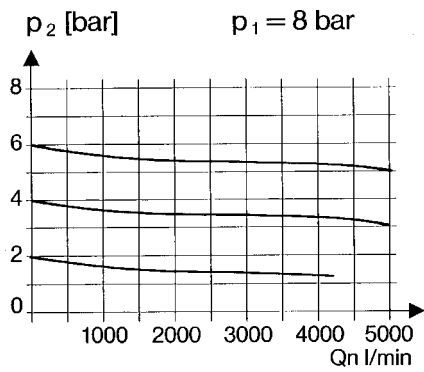
Page: DR.33 (10/02)

Instructions d'utilisation

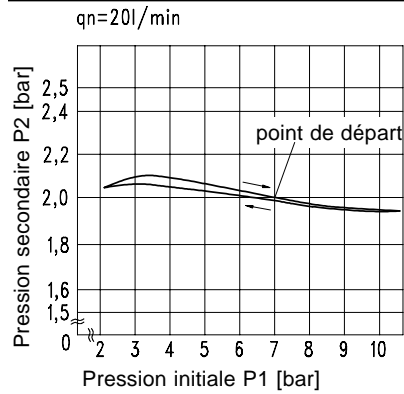
Encombremments (mm)



Courbes de débit



Hystérésis



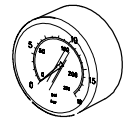
Accessoires

Ecrou de fixation
M 20 x 1,5



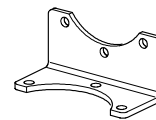
Type: DR.11-7

Manomètre



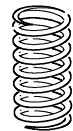
Type:
G 63. 3/ 6 R
G 63. 6/10R
G 63.10/16R

Coude



Type: BW.30

Ressort



Type:
0,1- 3: DR.33- 9
0,5- 6: DR.33-35
0,5-16: DR.33-12