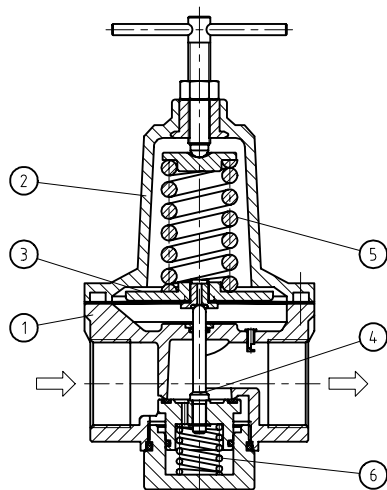


Régulateur de pression G 1 1/4, G 1 1/2

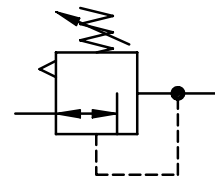
Caractéristiques techniques	Type	DR.76	DR.77
Filetage		G 1 1/4	G 1 1/2
Type	Régulateur à membrane avec une décompression		
Position de montage	indifférente		
Pression initiale	Pe max . 25 bar		
Pression secondaire	Pa 0,5- 10 bar standard, 0,5- 3 bar, 0,5- 6 bar, 0,5- 16 bar		
Température de fluide et ambiante	max. 80°C (autres plages de temps sur demande)		
Fixation	Coude		
Poids	2,600 kg (2,500 kg sans manomètre)		



Pièces de rechange

(Kit complet de pièces de rechange: ESA-DR.77)

Nr	designation	matières	codes
1	Corps	Al	---
2	Capot à ressort DR.55	Al - Ms	8.1555.02.000.1
3	Membrane	NBR - Ms	
4	Cône de réglage	NBR - Ms	
5	Ressort DR.55-10	St. - en zinc	5.1555.10.000
6	Ressort DR.77-5	niro	5.1577.05.000



Série 7

Code de designation

DR. ** * *

Type Pression secondaire

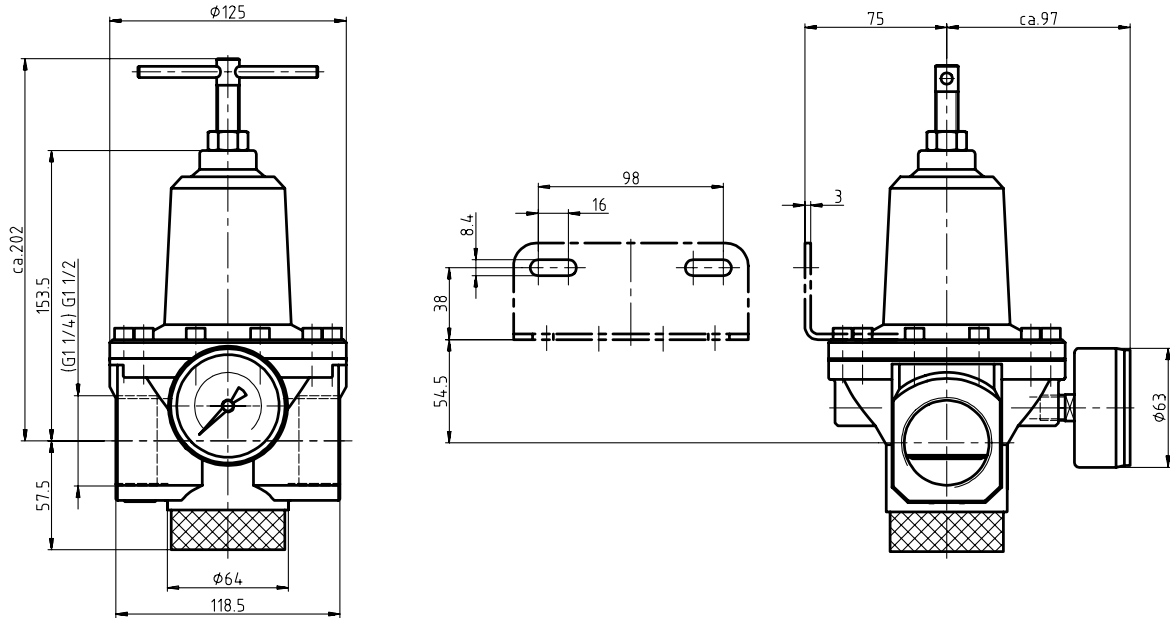
1 Raccordement 2 En option

Critères de choix: DR.77 G 0,5-3

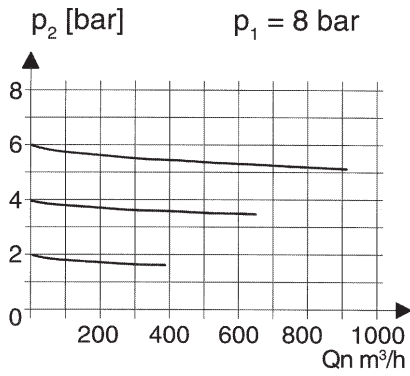
Raccordement	
1	76 G 1 1/4
	77 G 1 1/2
En option	
2	G Manomètre ø 63

Instructions d'utilisation

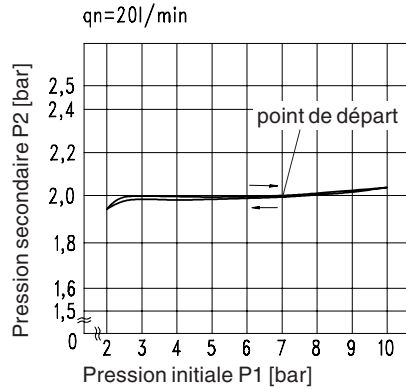
Encombremments (mm)



Courbes de débit

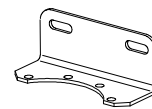


Hystérésis



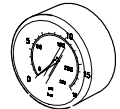
Accessoires

Coude



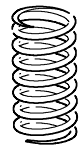
Type: BW.50

Manomètre



Type:
G 63. 3/6 R
G 63. 6/10 R
G 63.10/16 R
G 63.16/25 R

Ressort



Type:
0,5- 3: DR.55-29
0,5- 6: DR.55-30
0,5-16: DR.55-28