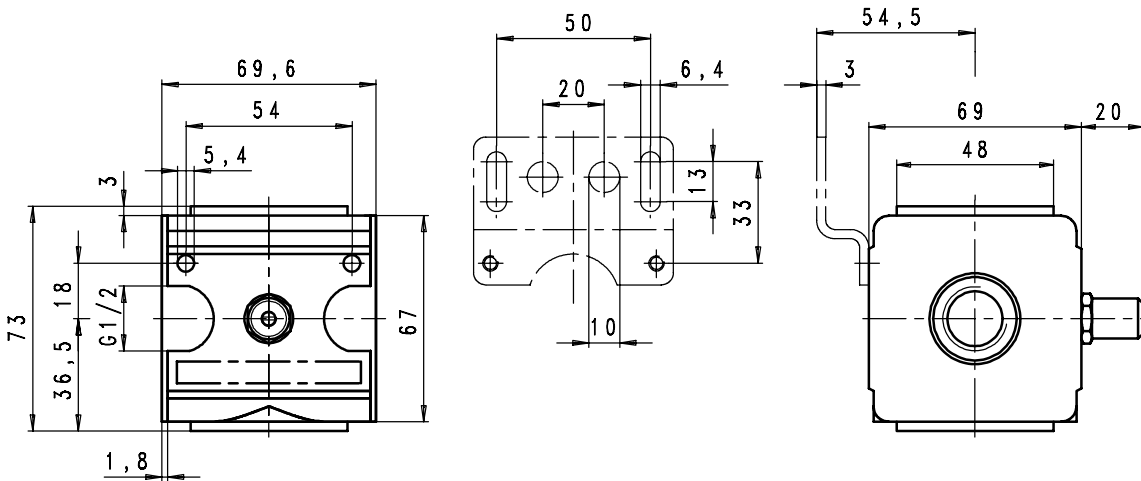
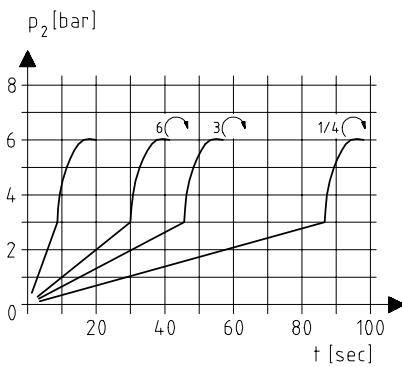


Encombremments (mm)

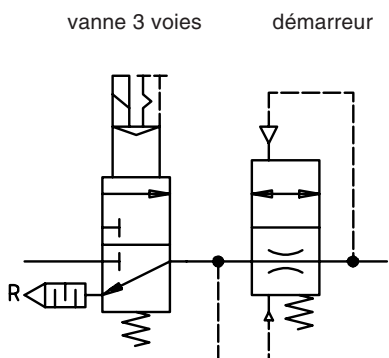


caractéristique de remplissage



Volume de référence $V = 40 \text{ l}$
Temps de remplissage réglable

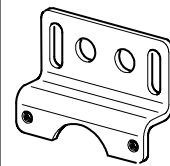
Exemple d'application



Mise en pression de l'installation par mise en fermeture de la vanne de démarrage.
A $P_2 \geq 50\% P_1$ le plein passage est ouvert.
Décompression via "R".

Accessoires

Coude



Type: ZW.33