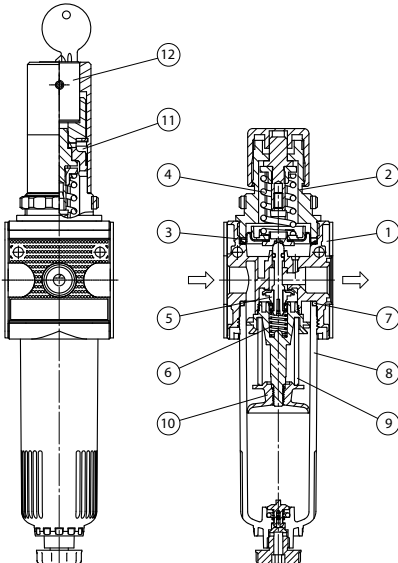


Caractéristiques techniques	Type	C.11	C.12
Filetage		G 1/4	G 3/8
Type	Régulateur à membrane avec une décompression autom., principe de force centrifuge		
Position de montage	vertical, purgeur dessous		
Pression initiale	Pe max. 16 bar Pe min 1,5 bar		
Pression secondaire	Pa 0,5-10 bar standard, 0,1-3 bar, 0,2-6 bar, 0,5-16 bar		
Mailles du filtre	5 µm standard (absolu)		
Température du fluid et ambiante	max. 60°C (autres plages de temps sur demande)		
Capacité de la cuve	25 cm³ max. quantité		
Purge condensée	semi automatique standard (HA)		
Fixation	montage encastré, intérieur ø30,5; coude, 2 orifices de passage		
Poids	0,477 kg, (0,392 kg sans manom.) 0,592 kg verrouillable		

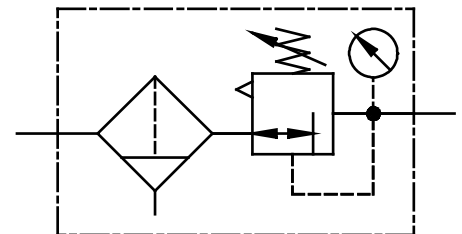


Sous réserve de modifications techniques!



Pièces de rechange (Kit complet de pièces de rechange: ESA-R/C.11)

Nr.	designation	matières	codes
1	Corps	Z 410	---
2	Capot à ressort	POM - laiton	8.2100.72.000
3	Membrane	NBR - laiton	
4	Ressort 0-10 bar	C.11-83 acier galvaniser	5.2111.83.000
5	Cône de réglage	NBR - laiton	
6	Ressort	C.11-87 acier inoxydable	5.2111.87.000
7	Joint torique 30x2	NBR	
8	Cuve condensée	polycarbonate	8.2111.84.000
9	Elément filtrant 5µm	C.00-26 Cellpor	5.2100.26.000
10	Séparateur	PA	3.2111.70.000
11	Capot à ressort verrouillable	POM - Al	8.2111.72.001
12	Dispositif de fermeture	C.33-52 laiton	5.2133.52.000



Série 1

Code de designation

C. ** * *

Type	Pression secondaire
1 Raccordement	2 En option

Critères de choix: C.11 S B AM 0,1-3

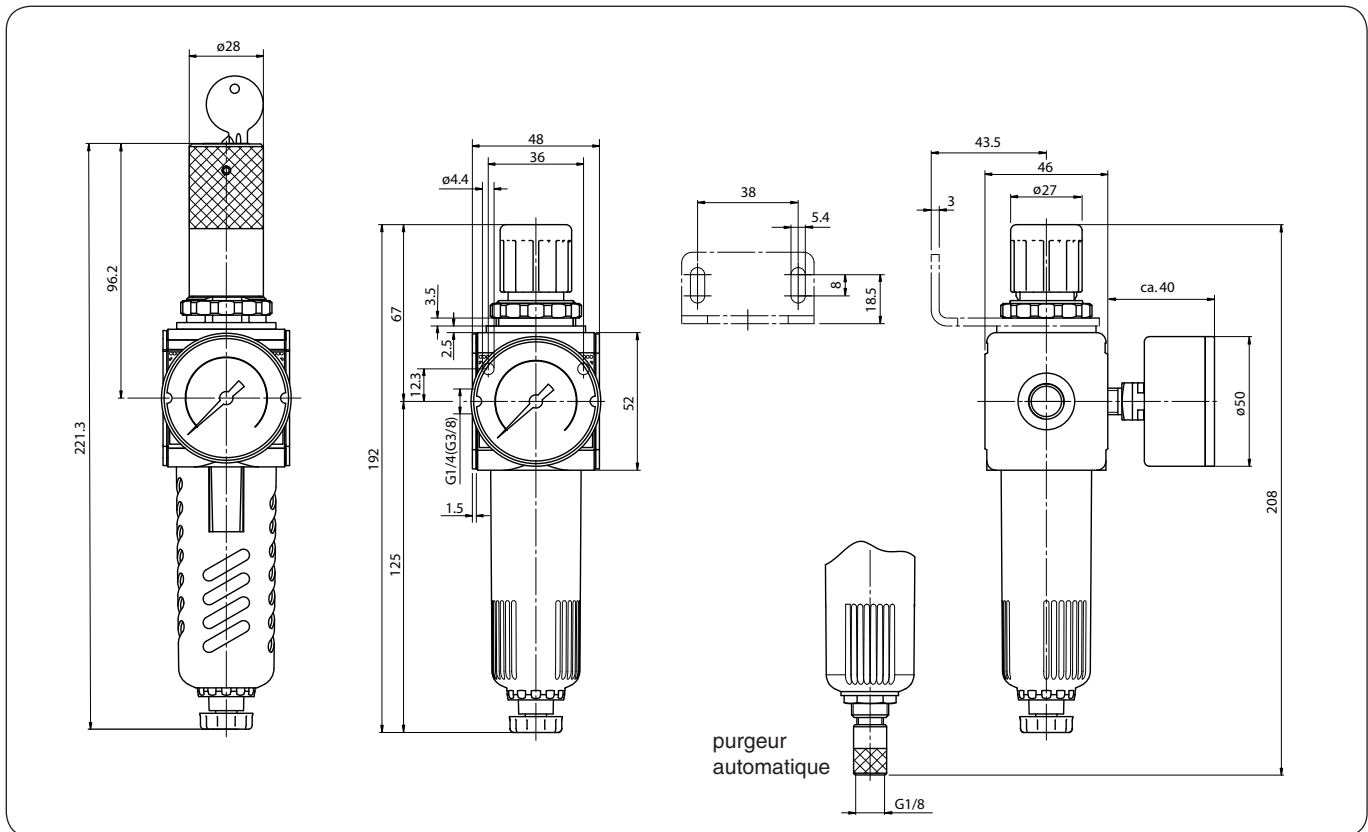
Raccordement	
1	11 G 1/4
	12 G 3/8
En option	
2	G Manomètre ø50
	S Montage encastré
	K Fermeture par volant à main
	B Protection métallique
	H Cuve métallique avec niveau
	AM Purge automatique

Page: C.11 (08/08)

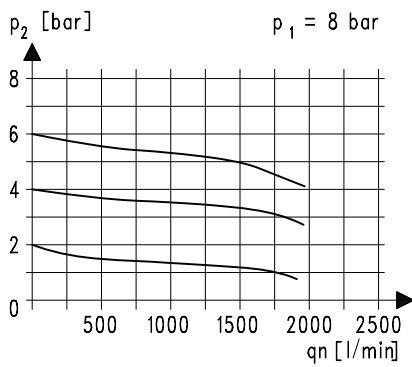
Instructions d'utilisation

- Blockage simple par clavettes coniques et demi-filetages
- L'assemblage de plusieurs appareils individuels nécessite un kit KP.11
- L'assemblage de plusieurs appareils individuels avec un répartiteur plat Z.11, nécessite un kit KP.11 Z
- Le barillet peut être bloqué par pression vers le bas
- Elément de filtration d'après ISO 4003
- Protection métallique ne nécessitant pas d'outillage

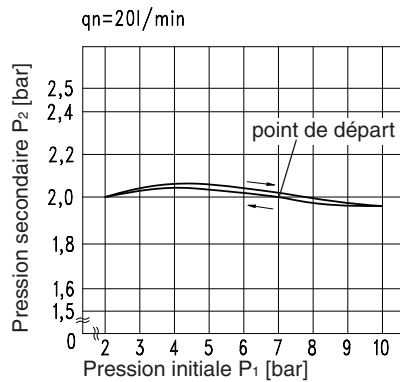
Encombremes (mm)



Courbes de débit

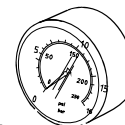


Hystérésis



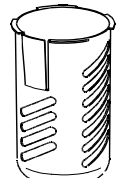
Accessoires

Manomètre



Type:
G 50.6 R
G 50.10 R
G 50.16 R
G 50.25 R

Protection métallique



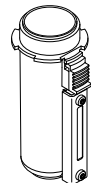
Type: C.11-45

Ecrou de fixation M 30 x 1,5



Type: DR.00-34

Cuve métallique avec niveau



Type: C.11 H

Coude

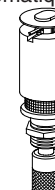


Type: ZW.11



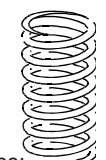
Type: MW.30

Purgeur automatique



Type: AM 10

Ressort

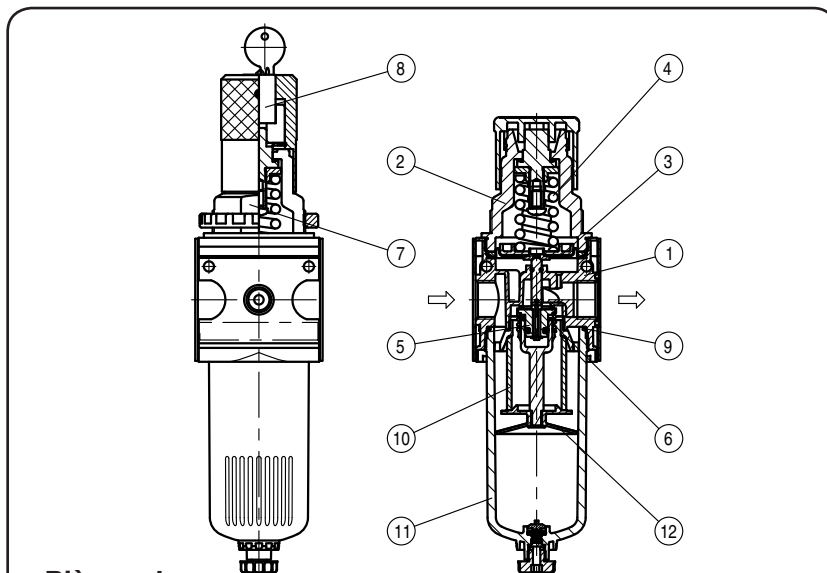


Type:
0,1- 3: C.11-81
0,2- 6: C.11-82
0,5-16: C.11-66

Caractéristiques techniques	Type	C.33	C.34
Filetage		G 1/2	G 3/4
Type		Régulateur à membrane avec une décompression autom., principe de force centrifuge	
Position de montage		vertical, purgeur inférieur	
Fluides		air comprimé, gaz neutres	
Pression initiale		Pe max. 16 bar Pe min 1,5 bar	
Pression secondaire		Pa 0,5-10 bar standard, 0,1-3 bar, 0,2-6 bar, 0,5-16 bar	
Mailles du filtre		5 µm standard (absolu)	
Température du fluide et ambiante		max. 60°C (autres plages de temps sur demande)	
Capacité de la cuve		50 cm³ max. quantité	
Purge condensée		Standard semi-automatique	
Fixation		montage encastré, intérieur ø 50,5; coude, 2 otifice de passage	
Poids		1,076 kg, (0,991kg sans manom.) 1,185 kg verrouillable	



Sous réserve de modifications techniques!



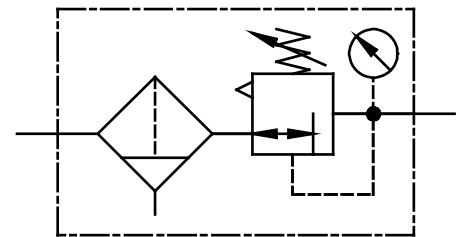
Pièces de rechange

(Kit complet de pièces de rechange: ESA-R/C.33)

Nr.	designation	matières	codes
1	Corps	Z 410	---
2	Capot à ressort	C.33-77 POM	8.2133.77.000
3	Membrane	NBR - Ms	
4	Ressort	C.33-8 St. - en zinc	5.2133.08.000
5	Cône de réglage	NBR - Ms	
6	Ressort	C.33-22 inox	5.2133.22.000
7	Capot à ressort verrouillable	POM - Al	8.2133.72.001
8	Dispositif de fermeture	C.33-52 Ms	5.2133.52.000
9	Joint torique 50 x 2	NBR	
10	Élément filtrant 5 µm	C.33-34 Cellpor	8.2133.34.000
11	Cuve condensée	C.33 HA polycarbonate	8.2133.76.001
12	Séparateur	PA	3.2133.31.000

Instructions d'utilisation

- Blockage simple par clavettes coniques et demi-filetages
- L'assemblage de plusieurs appareils individuels nécessite un kit KP.33
- L'assemblage de plusieurs appareils individuels avec un répartiteur plat Z.33, nécessite un kit KP.33 Z
- Le barillet peut être bloqué par pression vers le bas
- Élément de filtration d'après ISO 4003
- Protection métallique ne nécessitant pas d'outillage



Série 3

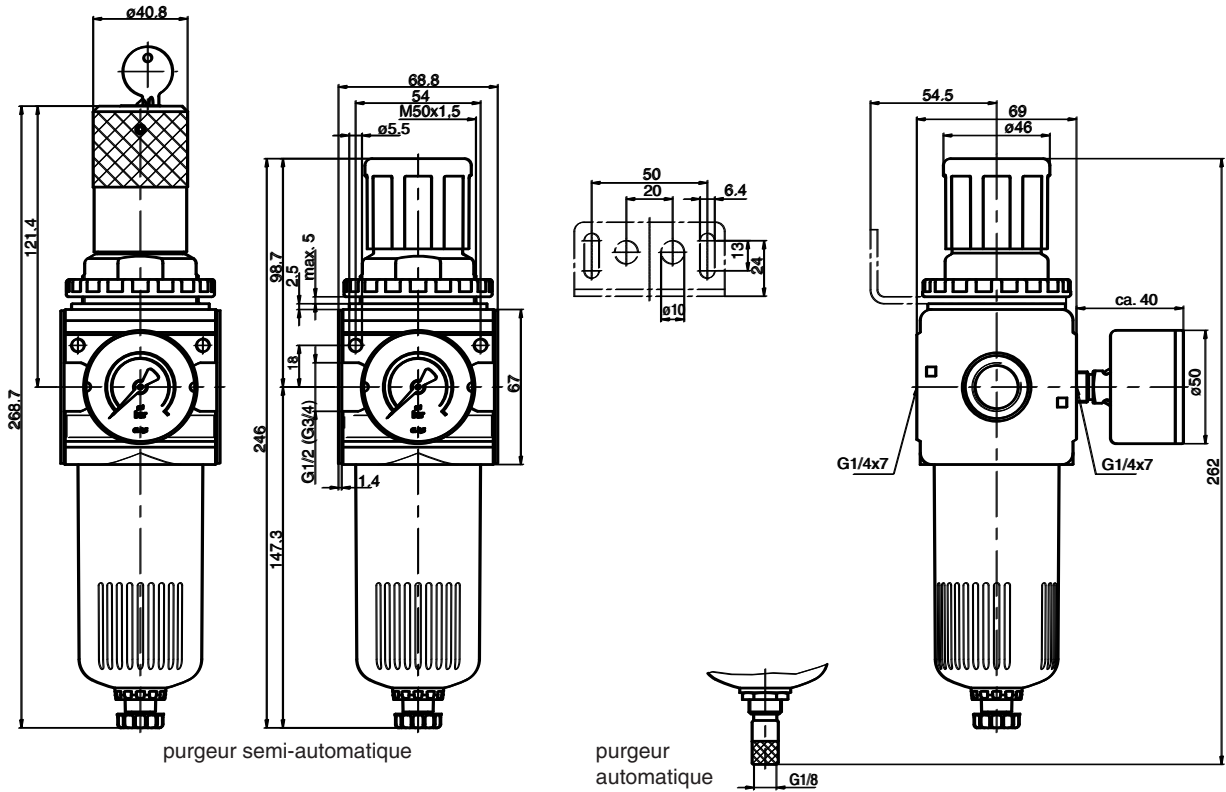
Code de designation

C. ** * *		Pression secondaire
Type		
1 Raccordement	2 En option	

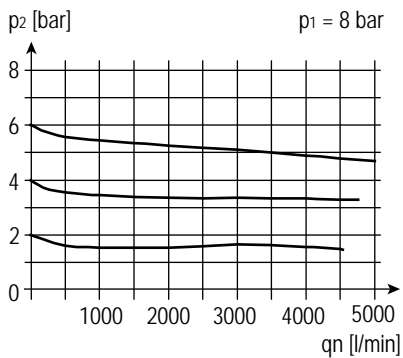
Critères de choix: C.33 G S B AM 0,1-3

Raccordement	
1	33 G 1/2
	34 G 3/4
En option	
2	G Manomètre ø50
	S Montage encastré
	K Fermeture par volant à main
	B Protection métallique
	H Cuve métallique avec niveau
	HA Purge semi-automatique
	AM Purge automatique, sans pression ouverte
	AM NC Purge automatique, sans pression fermée

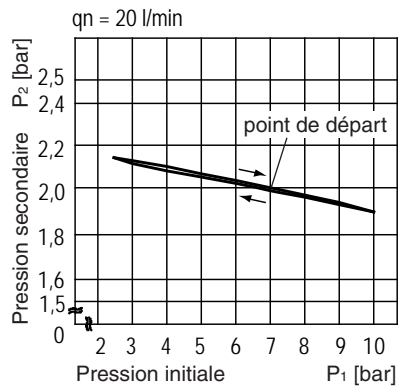
Encombres (mm)



Courbes de débit

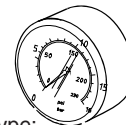


Hystérésis



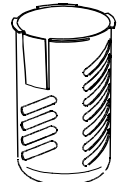
Accessoires

Manomètre



Type:
G 50. 6 R
G 50.10 R
G 50.16 R
G 50.25 R

Protection métallique



Type: C.33-45

Ecrou de fixation M 50 x 1,5



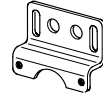
Type: C.33-42

Cuve métallique avec niveau



Type: C.33 H

Coude

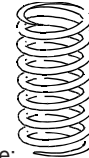


Type: ZW.33



Type: MW.50

Ressort



Type:
0,1- 3: C.33- 6
0,2- 6: C.33- 7
0,5-16: C.33-66

Purgeur automatique



Type: AM 10
AM 10 NC

Filtre-régulateur G 3/4, G 1

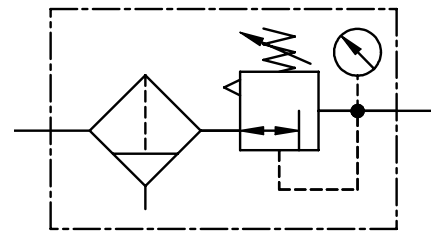
Caractéristiques techniques	Type	C.54	C.55
Filetage		G 3/4	G 1
Type		Régulateur à membrane avec une décompression autom., contrôlé par pilote, principe de force centrifuge	
Position de montage		vertical, purgeur inférieur	
Pression initiale		Pe max. 16 bar, (Pe max. 12 bar à décompression autom.)	
		Pe min 1,5 bar à décompression automatique	
Pression secondaire		Pa 0,5-10 bar standard, 0,1-3 bar, 0,2-6 bar, 0,5-16 bar	
Mailles du filtre		40 µm standard, 8 µm (absolu)	
Consommation propre d'air		0,5 l/min (max.)	
Température du fluide et ambiante		max. 60°C (autres plages de temps sur demande)	
Capacité de la cuve		125 cm³ max. quantité	
Purge condensée		manuel standard (man)	
Fixation		installation de conduite, coude	
Poids		2,150 kg, (2,050 kg sans manom.) 2,260 kg verrouillable	



Sous réserve de modifications techniques!

Pièces de rechange (Kit complet de pièces de rechange: ESA-C.55)

Nr	designation	matières	codes
1	Corps	Al	---
2	Membrane	NBR - Ms - Al	
3	Cône de réglage	Ms - NBR	
4	Capot à ressort C.00-72	POM - Ms	8.2100.72.000
5	Joint torique 80 x 2,5	NBR	
6	Ressort 0 - 10 bar C.11-83	St - en zinc	5.2111.83.000
7	Cône de réglage	Ms - NBR	
8	Ressort C.55-22	inox	5.2155.22.000
9	Espacement	Al	---
10	Élément filtrant 40 µm C.55-28	Cellpor	5.2155.28.000
11	Joint torique 50 x 2	NBR	
12	Cuve condensée C.33 man	polycarbonate	8.2133.76.000
13	Dispositif de fermeture C.33-52	Ms	5.2133.52.000



Série 5

Code de designation

C. ★★ ★ ★

Type Pression secondaire

1 Raccordement **2** En option

Critères de choix: C.55 G B AM 0,1-3

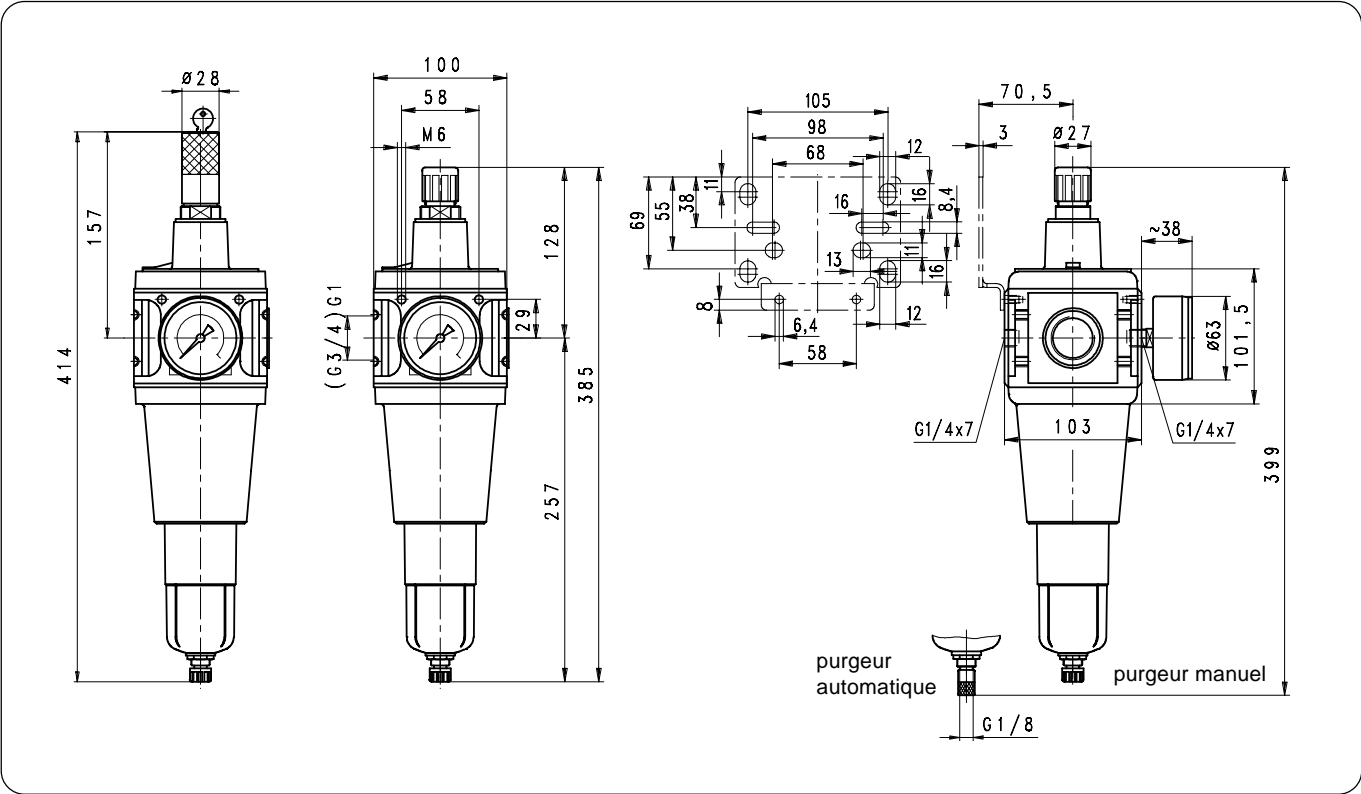
Raccordement	
1	54 G 3/4
	55 G 1
En option	
2	G Manomètre ø63
	K Fermeture par volant à main
	B Protection métallique
	M Cuve métallique
	H Cuve métallique avec niveau
	HA Purge semi-automatique
	AM Purge automatique

Page: C.55 (10/02)

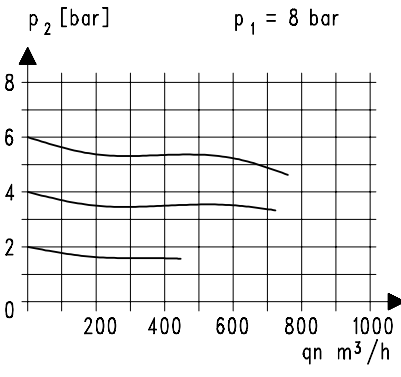
Instructions d'utilisation

- Blockage simple par clavettes coniques et demi-filetages
- L'assemblage de plusieurs appareils individuels nécessite un kit KP.55
- L'assemblage de plusieurs appareils individuels avec un répartiteur plat Z.5- ou vanne à bille K.55 nécessite un kit KP.55 Z
- Le barillet peut être bloqué par pression vers le bas
- Élément de filtration d'après ISO 4003
- Protection métallique ne nécessitant pas d'outillage

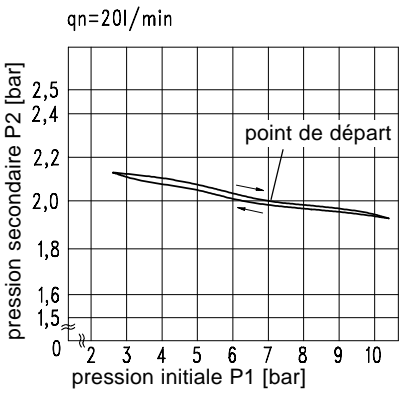
Encombrements (mm)



Courbes de débit



Hystérésis



Accessoires

Manomètre Type: G 63. 3/ 6 R G 63. 6/10 R G 63.10/16 R G 63.16/25 R	Protection métallique Type: C.33-45
Ressort Type: 0,1- 3: C.11-81 0,2- 6: C.11-82 0,5-16: C.11-66	Cuve métallique Type: BC.33 M
Coude Type: ZW.55	Élément filtrant Type: 8 μ m: C.55-26
Purgeur automatique Type: AM.5	Cuve métallique avec niveau Type: BC.33 H