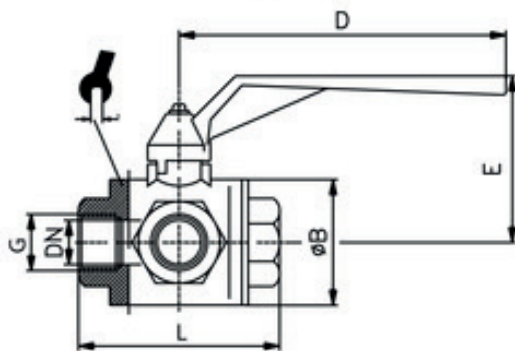
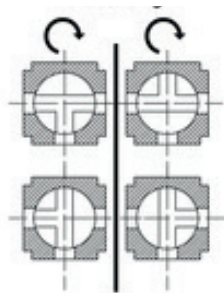


ROBINET 3 VOIES EN « T »

FICHE TECHNIQUE

Température d'utilisation Betriebstemperatur - operating temperature	-20°C à +150°C sans vapeur -20°C à +150°C ohne Dampf - -20°C à +150°C without steam
Corps Gehäuse - body	Laiton nickelé Messing vernickelt - Brass nickel-plated
Bille Kugel - ball	Laiton chromé Messing verchromt - Brass chrome-plated
Poignée Griff - handle	Aluminium laqué Aluminium lackiert - Aluminium painted
Joint Dichtung - seal	PTFE
O-ring	NBR
Filetage cylindrique Zylindrisches Gewinde - zyl. thread	DIN EN ISO 228
Applications Einsatzgebiete - applications	Industrie pneumatique, Chauffage, Sanitaire, Résistant à l'eau chaude, aux gaz et à l'air comprimé Industrie-Pneumatik, Heizung, Sanitär, beständig gegen Heißwasser, Gasen & Druckluft - Industrial pneumatics, heating sanitation, resistant to hot water, gases and compressed air

Forme en « T »



	G	DN	ØB	L	D	E	P	↳
506003	G1/4	10	39	77	125	65,5	55	22
506004	G3/8	12	39	77	125	65,5	55	22
506005	G1/2	14	39	77	125	65,5	50	27
506006	G3/4	18	47	92	145	83,5	50	34
506007	G1	23	55	104	170	96,5	45	41
506008	G1 1/4	29	65	118	170	101,5	35	50
506009	G1 1/2	36	79	138	170	105,5	35	57
506010	G2	45	93	162	260	139,5	35	70

* P = Druck / pressure / pression [bar]