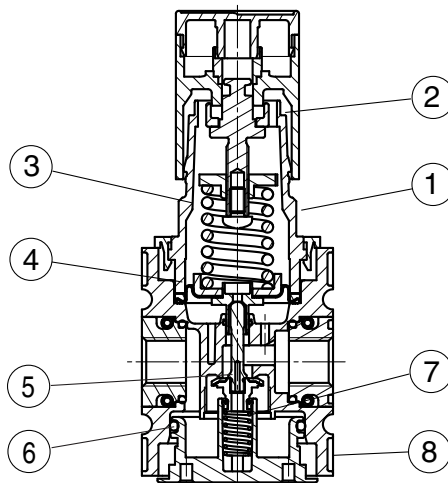


Type	KPRG-238/*	KPRG-212/*
Caractéristiques		
Raccordement	G 3/8	G 1/2
Construction	Régulateur de pression à membrane avec échappement secondaire	
Fluides	Air comprimé, gaz neutres	
Position de montage	quelconque	
Température du fluide et de l'ambiance	max. 50 °C	
Pression d'entrée	Pe max. 16 bar	
Pression de sortie ³	Standard 0,5-8 bar 0,1-1 bar, 0,1-2 bar, 0,2-4 bar, 0,5-10 bar, 0,5-16 bar	
Consommation propre en air	2,6 l/min P2 = 6 bar	
Mode de fixation	Montage sur tableau, équerre de fixation, montage murale	
Poids	0,540 kg	



Matériau: Grivory (PA66) / IXEF1022

Sous réserve de modifications techniques!



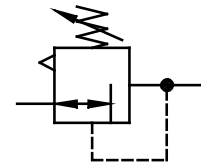
élément de construction

(Jeu de pièces de rechange: ESA.2-1310)

No.	Dénomination		Matériaux	Référence
1	Capot à ressort	FH.2-600	POM	---
2	Bouton de réglage	FH.2-625	POM	---
3	Ressort de pression	FED.2-703	acier zingué	---
4	Membrane	C.22-75	Laiton-NBR-PA6	ES [®]
5	Cône de supape	VK.2-422	Laiton-NBR	ES [®]
6	Joint torique 37,5x2,5	OR.0-5	NBR	ES [®]
7	Ressort	FED.2-720	acier inoxydable	---
8	Couvercle	DE.2-300	POM	---

Indication pour le maniemment

- Le bouton de réglage peut être arrêté en l'appuyant
- Le bouton de réglage peut être assuré contre déplacement involontaire avec 2 cadenas (de même possible E11)
- L'assemblage de plusieurs appareils nécessite de jeux d'assemblage KOP.2



Série 2

Code de designation

KPRG - * / * ***

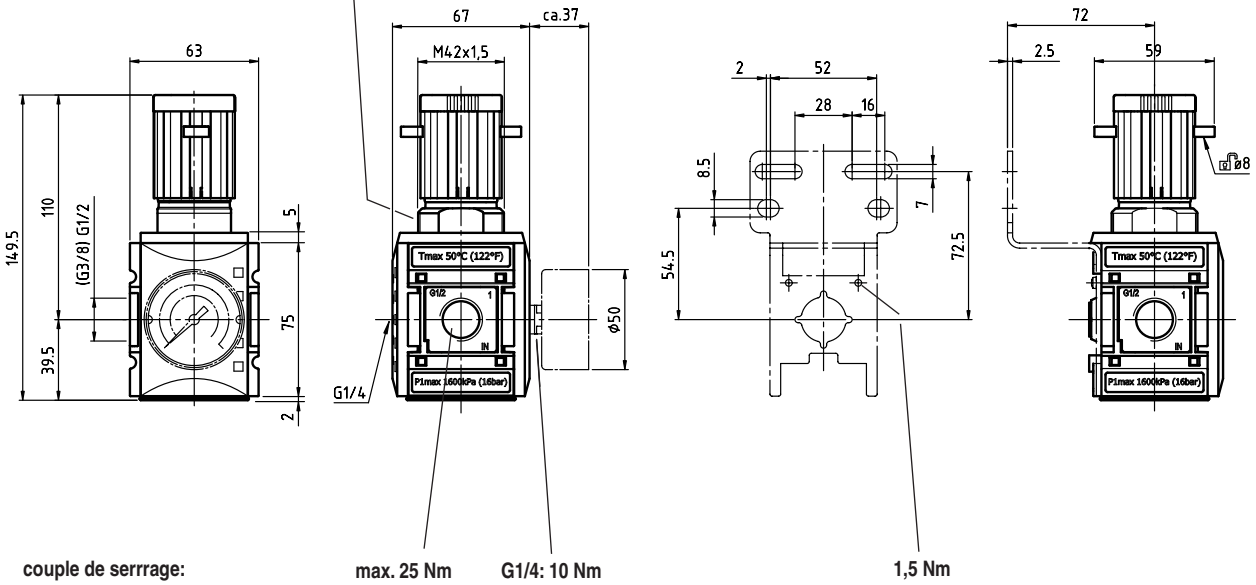
Type		² Accessoires
¹ Raccordement		³ Pression de sortie

Critères de choix: KPRG-212/8 G

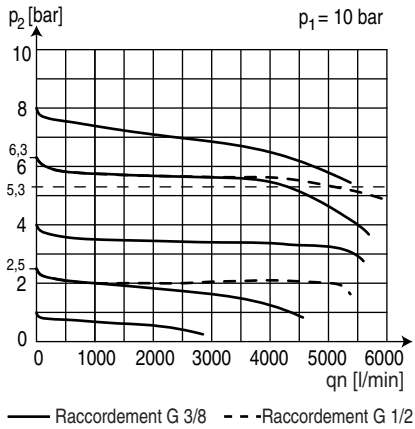
¹ Raccordement	
238	G 3/8
212	G 1/2
2N38	3/8-18 NPTF
2N12	1/2-14 NPTF
² Accessoires (voir au recto)	
G	Manomètre ø50
S	Montage sur tableau
³ Pression de sortie (voir tableau des caractéristiques)	
p.ex. 8	0,5 - 8 bar

Encombremments (mm)

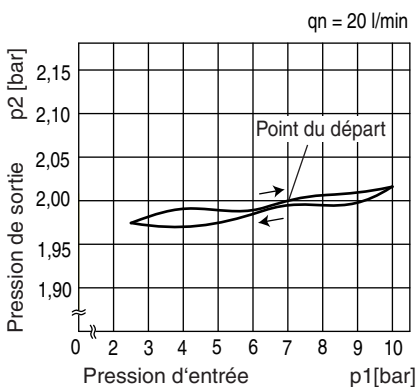
couple de serrage de l'écrou pour montage sur tableau: 9 Nm



Courbes de débit



Hystérésis



Accessoires

<p>Manomètre</p> <p>Type: G 50.2.5 R G 50.4 R G 50.6 R G 50.10 R G 50.16 R G 50.25 R</p>	<p>Ressort de pression</p> <p>Type: 0,1- 1: FED.2-700 0,1- 2: FED.2-701 0,2- 4: FED.2-702 0,5- 8: FED.2-703 0,5-10: FED.2-704 0,5-16: FED.2-705</p>	<p>Cadenas</p> <p>Type: VH.32 avec clé VH.31 sans clé</p>
<p>Équerre de fixation (vis incluses)</p> <p>Type: BW.2-1225</p>	<p>Équerre de fixation pour montage en tableau</p> <p>Type: BW.2-1227</p>	<p>Ecrou pour montage sur tableau M 36 x 1,5</p> <p>Type: SM.2</p>
<p>Jeu d'assemblage</p> <p>Type: KOP.2</p>	<p>Jeu d'assemblage montage mural</p> <p>Type: KOP.2W</p>	