

# Régulateur de pression de précision avec alimentation passante FUTURA-SÉRIE

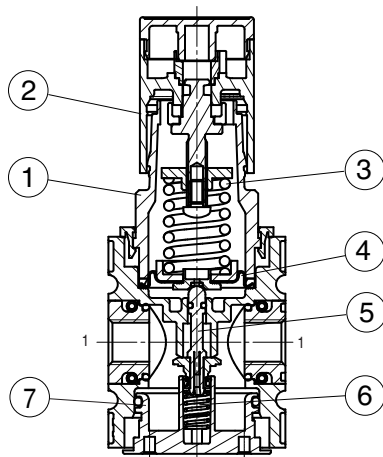
| Type   | KPRB-114/*  | KPRB-138/* |
|--|---|------------|
| <b>Caractéristiques</b>  |   |            |
| Raccordement   | G 1/4   | G 3/8      |
| Construction   | Régulateur de pression à membrane avec échappement secondaire                 |            |
| Fluides  | Air comprimé, gaz neutres   |            |
| Position de montage  | quelconque  |            |
| Température du fluide et de l'ambiance   | max. 50 °C  |            |
| Pression d'entrée  | Pe max. 16 bar  |            |
| Pression de sortie <span style="border: 1px solid black; padding: 0 2px;">3</span> | Standard 0,5-8 bar<br>0,1-1 bar, 0,1-2 bar, 0,2-4 bar, 0,5-10 bar, 0,5-16 bar |            |
| Consommation propre en air   | 2,6 l/min P2 = 6 bar  |            |
| Mode de fixation   | Montage sur tableau, équerre de fixation, montage murale                      |            |
| Poids  | 0,292 kg  |            |
|  |   |            |
|  |   |            |
|  |   |            |
|  |   |            |

**Nouveauté  
2006!**



Matériau: Grivory (PA66) / IXEF1022

Sous réserve de modifications techniques!



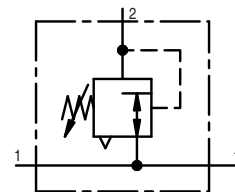
## Indication pour le maniemnt

( Jeu de pièces de rechange: ESA.1-1310 )

| No. | Dénomination         |           | Matériaux        | Référence       |
|-----|----------------------|-----------|------------------|-----------------|
| 1   | Capot à ressort      | BG1       | POM              | ---             |
| 2   | Bouton de réglage    | FH.1-625  | POM              | ---             |
| 3   | Ressort de pression  | FED.1-703 | acier zingué     | ---             |
| 4   | Membrane             | MEM.1 PRG | Laiton-NBR-PA6   | ES <sup>3</sup> |
| 5   | Cône de supape       | RP.11-2   | Laiton-NBR       | ES <sup>3</sup> |
| 6   | Joint torique 32x2,5 | OR.0-1    | NBR              | ES <sup>3</sup> |
| 7   | Ressort              | FED.1-720 | acier inoxydable | ---             |
| 8   | Couvercle            | DE.1-300  | POM              | ES <sup>3</sup> |
|     |                      |           |                  |                 |
|     |                      |           |                  |                 |
|     |                      |           |                  |                 |

## Indication pour le maniemnt

- Le bouton de réglage peut être arrêté en l'appuyant
- Le bouton de réglage peut être assuré contre déplacement involontaire avec 2 cadenas (de même possible E11)
- L'assemblage de plusieurs appareils nécessite de jeux d'assemblage KOP.1



## Série 1

Code de designation

**KPRB - \*\*\* / \* \***

Type

1 Raccordement

2 Accessoires

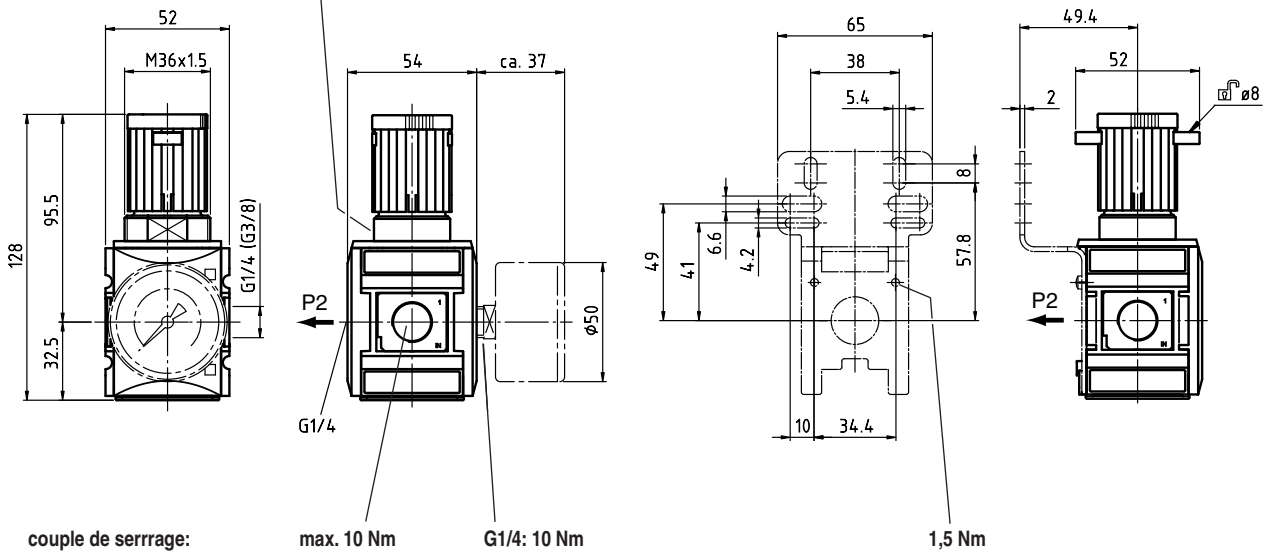
3 Pression de sortie

Critères de choix: KPRB-138/8 G

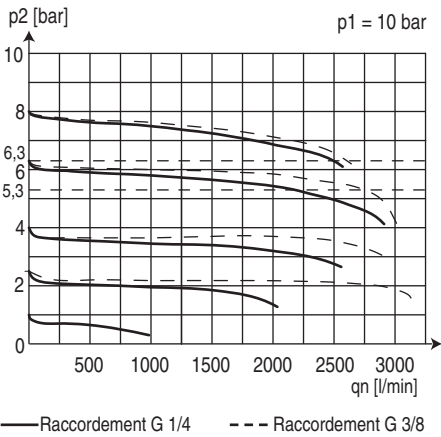
|          |   |                     |
|----------|---|---------------------|
| <b>1</b> | <b>Raccordement</b>   |                     |
|          | 114   | G 1/4               |
|          | 138   | G 3/8               |
|          | 1N14  | 1/4-18 NPTF         |
|          | 1N38  | 3/8-18 NPTF         |
| <b>2</b> | <b>Accessoires (voir au recto)</b>                            |                     |
|          | G   | Manomètre ø50       |
|          | S   | Montage sur tableau |
|          |   |                     |
| <b>3</b> | <b>Pression de sortie (voir tableau des caractéristiques)</b> |                     |
|          | p.ex. 8   | 0,5 - 8 bar         |
|          |   |                     |
|          |   |                     |

# Encombremes (mm)

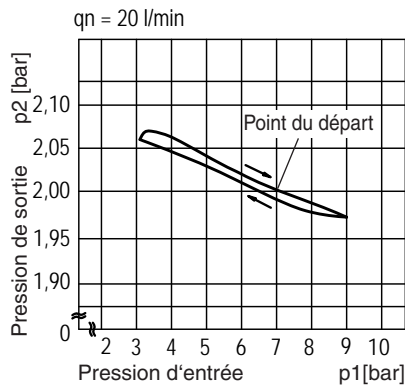
couple de serrage de l'écrou pour montage sur tableau: 8 Nm



## Courbes de débit



## Exemple d'application



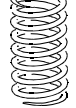
## Accessoires 2

### Manomètre



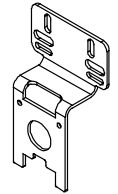
Type:  
G 50.2,5 R  
G 50.4 R  
G 50.6 R  
G 50.10 R  
G 50.16 R  
G 50.25 R

### Ressort de pression



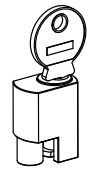
Type:  
0,1- 1: FED.1-700  
0,1- 2: FED.1-701  
0,2- 4: FED.1-702  
0,5- 8: FED.1-703  
0,5-10: FED.1-704  
0,5-16: FED.1-705

### Équerre de Fixation (vis incluses)



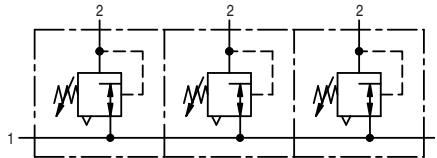
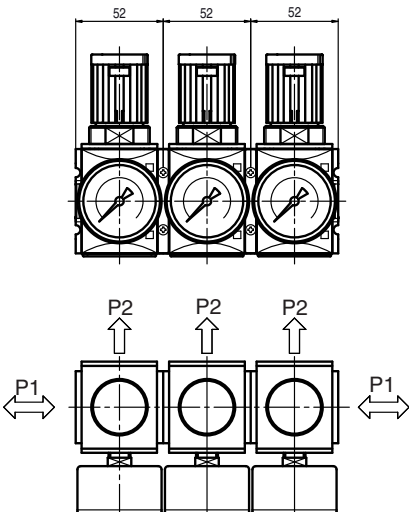
Type: BW.1-1225

### Cadenas

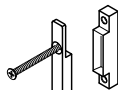


Type:  
VH.32 avec clé  
VH.31 sans clé

## Hystérésis

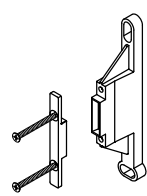


### Jeu d'assemblage



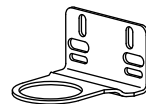
Type: KOP.1

### Jeu d'assemblage montage mural



Type: KOP.1W

### Équerre de fixation pour montage en tableau



Type: BW.1-1227

### Écrou pour montage sur tableau M 36 x 1,5



Type: SM.1