

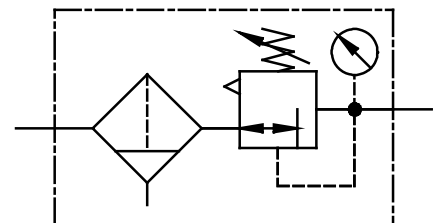
Type	KFRG-114/* G	KFRG-138/* G
<b>Caractéristiques</b>		
Raccordement	G 1/4	G 3/8
Construction	Filtre à élément filtrant fritté, séparation par force centrifuge, Régulateur de pression à membrane avec échappement secondaire	
Fluides	Air comprimé, gaz neutres	
Position de montage	verticale	
Température du fluide et de l'ambiance	max. 50 °C	
Pression d'entrée	Pe max. 16 bar, Pe min. 1,5 bar pour appareils avec purge semi-automatique et automatique	
Pression de sortie [3]	Standard 0,5-8 bar 0,1-1 bar, 0,1-2 bar, 0,2-4 bar, 0,5-10 bar, 0,5-16 bar	
Filtration	Standard 5 µm	
Volume de la cuve	Filtre: 28 cm³	
Purge	Standard semi-automatique	
Mode de fixation	Montage sur tableau, équerre de fixation, montage murale	
Poids	0,360 kg	



Sous réserve de modifications techniques!

**élément de construction** (Jeu de pièces de rechange: KESA.1-1311)

No.	Dénomination		Materiaux	Référence
1	Capot à ressort	BG1	POM	---
2	Bouton de réglage	FH.1-625	POM	---
3	Ressort de pression	FED.1-703	acier zingué	---
4	Membrane	MEM.1	Laiton-NBR-PA6	☞
5	Cône de supape	C.11-97	Laiton-NBR-POM	☞
6	Joint torique 32x2,5	OR.0-1	NBR	☞
7	Ressort	FED.1-720	acier inoxydable	---
8	Cuve	BE.1 HA4	Polycarbonate	90001.0200
9	Élément filtrant 5µm	C.00-26	Cellpor	5.2100.26.000



### Série 1

Code de designation

**KFRG - \*\*\* / \* \***

Type		[2] Accessoires
[1] Raccordement		[3] Pression de sortie

Critères de choix: KFRG-138/8 G

[1] Raccordement		
114	G 1/4	
138	G 3/8	
114 NPT	1/4-18 NPT	
138 NPT	3/8-18 NPT	
[2] Accessoires (voir au recto)		
S	Montage sur tableau	
H	Cuve métallique avec voyant	
AM	Purge automatique, sans pression ouverte	
AM NC	Purge automatique, sans pression fermée	
[3] Pression de sortie (voir tableau des caractéristiques)		
p.ex. 8	0,5 - 8 bar	

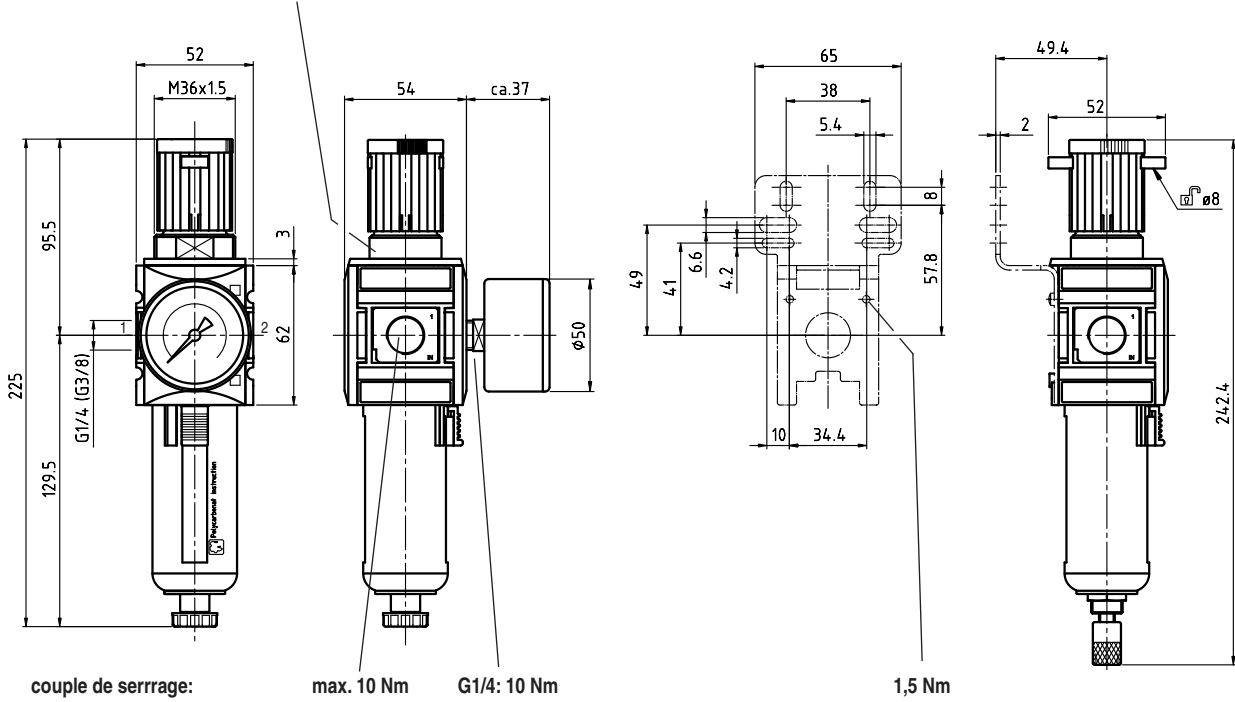
Page: KFRG-1 (05/09)

### Indication pour le maniemment

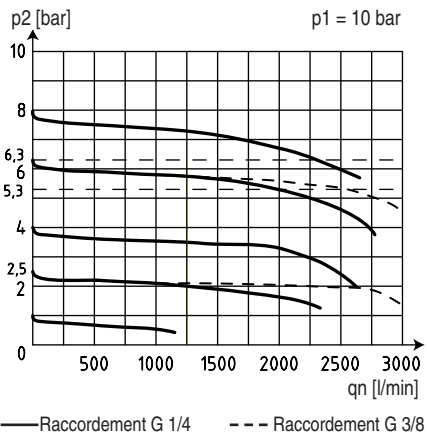
- Capillarité selon ISO 4003 ,Glasperlentest'
- Le bouton de réglage peut être arrêté en l'appuyant
- Le bouton de réglage peut être assuré contre déplacement involontaire avec 2 cadenas (de même possible E11)
- L'assemblage de plusieurs appareils nécessite de jeux d'assemblage KKOP.1

## Encombres (mm)

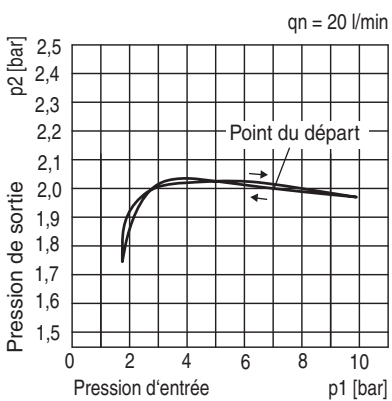
couple de serrage de l'écrou pour montage sur tableau: 8 Nm



## Courbes de débit



## Hystérésis



## Accessoires 2

<p><b>Manomètre</b></p> <p>Type: G 50.2,5 R G 50.4 R G 50.6 R G 50.10 R G 50.16 R G 50.25 R</p>	<p><b>Ressort de pression</b></p> <p>Type: 0,1- 1: FED.1-700 0,1- 2: FED.1-701 0,2- 4: FED.1-702 0,5- 8: FED.1-703 0,5-10: FED.1-704 0,5-16: FED.1-705</p>	<p><b>Purge automatique</b></p> <p>Type: AM 10 AM 10 NC</p>	<p><b>Cuve métallique avec voyant</b></p> <p>Type: BE.1 H BE.1 H AM BE.1 H AM NC</p>
<p><b>cadenas</b></p> <p>Type: VH.32 (avec clé) VH.31 (sans clé E11)</p>	<p><b>équerre de Fixation (vis incluses)</b></p> <p>Type: KBW.1</p>	<p><b>équerre de fixation pour montage en tableau</b></p> <p>Type: KBW.1-1227</p>	<p><b>écrou de fixation panneau M36x1,5</b></p> <p>Type: SM.1</p>
		<p><b>Jeu d'assemblage</b></p> <p>Type: KKOP.1</p>	<p><b>Jeu d'assemblage montage mural</b></p> <p>Type: KKOP.1W</p>

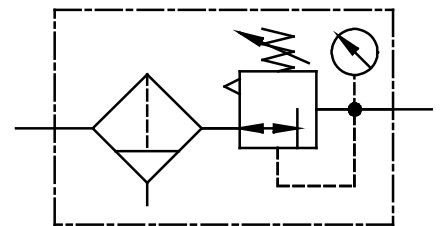
Type	KFRG-238/* G	KFRG-218/* G
<b>Caractéristiques</b>		
Raccordement	G 3/8	G 1/2
Construction	Filtre à élément filtrant fritté, séparation par force centrifuge, Régulateur de pression à membrane avec échappement secondaire	
Fluides	Air comprimé, gaz neutres	
Position de montage	verticale	
Température du fluide et de l'ambiance	max. 50 °C	
Pression d'entrée	Pe max. 16 bar, Pe min. 1,5 bar pour appareils avec purge semi-automatique et automatique	
Pression de sortie [3]	Standard 0,5-8 bar 0,1-1 bar, 0,1-2 bar, 0,2-4 bar, 0,5-10 bar, 0,5-16 bar	
Filtration	Standard 5 µm	
Volume de la cuve	Filtre: 49 cm³	
Purge	Standard semi-automatique	
Mode de fixation	Montage sur tableau, équerre de fixation, montage murale	
Poids	0,680 kg	



Sous réserve de modifications techniques!

**élément de construction** ( Jeu de pièces de rechange: KESA.2-1311 )

No.	Dénomination		Matériaux	Référence
1	Capot à ressort BG2	FH.2-600	POM	---
2	Bouton de réglage	FH.2-625	POM	---
3	Ressort de pression	FED.2-703	acier zingué	---
4	Membrane	C.22-75	Laiton-NBR-PA6	☞
5	Cône de supape	VK.2-420	Laiton-NBR-POM	☞
6	Joint torique 37,5x2,5	OR.0-5	NBR	☞
7	Ressort	FED.2-720	acier inoxydable	---
8	Cuve	BE.2 HA4	Polycarbonate	90002.0200
9	Élément filtrant 5µm	C.22-26	Cellpor	5.2122.26.000



## Série 2

Code de designation

**KFRG - \*\*\* / \* \***

Type		[2] Accessoires
[1] Raccordement		[3] Pression de sortie

Critères de choix: KFRG-212/8 G

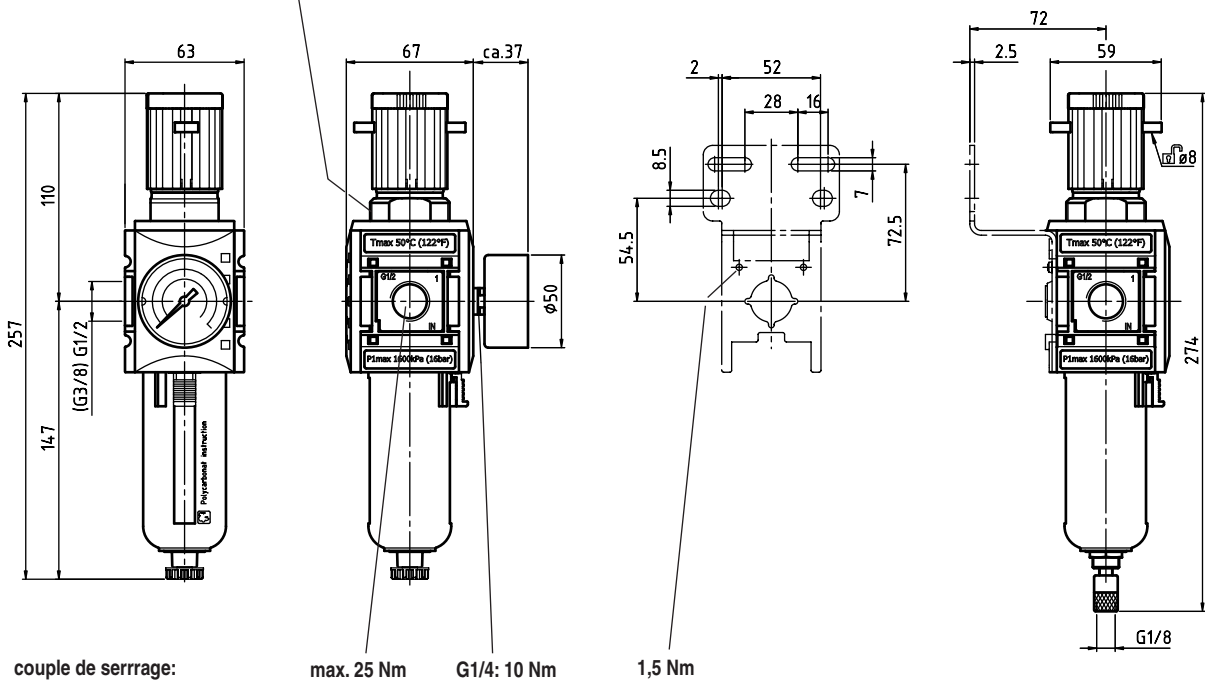
[1] Raccordement		
238	G 3/8	
212	G 1/2	
238 NPT	3/8-18 NPT	
212 NPT	1/2-14 NPT	
[2] Accessoires (voir au recto)		
S	Montage sur tableau	
H	Cuve métallique avec voyant	
AM	Purge automatique, sans pression ouverte	
AM NC	Purge automatique, sans pression fermée	
[3] Pression de sortie (voir tableau des caractéristiques)		
p.ex. 8	0,5 - 8 bar	

## Indication pour le maniemment

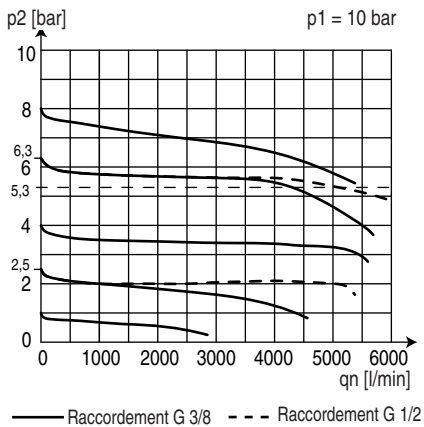
- Capillarité selon ISO 4003 ,Glasperlentest'
- Le bouton de réglage peut être arrêté en l'appuyant
- Le bouton de réglage peut être assuré contre déplacement involontaire avec 2 cadenas (de même possible E11)
- L'assemblage de plusieurs appareils nécessite de jeux d'assemblage KKOP.2

## Encombremments (mm)

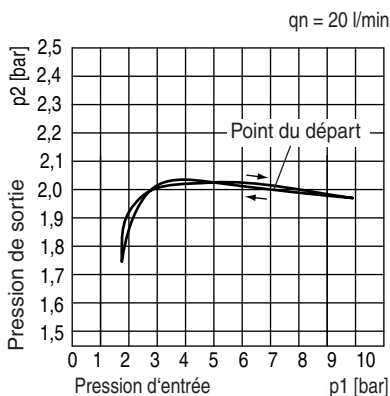
couple de serrage de l'écrou pour montage sur tableau: 9 Nm



## Courbes de débit



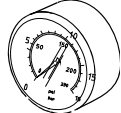
## Hystérésis



## Accessoires

2

### Manomètre



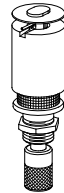
Type: G 50.2,5 R  
G 50.4 R  
G 50.6 R  
G 50.10 R  
G 50.16 R  
G 50.25 R

### Ressort de pression



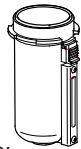
Type:  
0,1- 1: FED.2-700  
0,1- 2: FED.2-701  
0,2- 4: FED.2-702  
0,5- 8: FED.2-703  
0,5-10: FED.2-704  
0,5-16: FED.2-705

### Purge automatique



Type: AM 10  
AM 10 NC

### Cuve métallique avec voyant



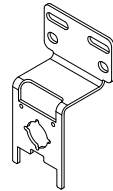
Type:  
BE.2 H  
BE.2 H AM  
BE.2 H AM NC

### cadenas



Type:  
VH.32 (avec clé)  
VH.31 (sans clé E11)

### équerre de Fixation (vis incluses)



Type: KBW.2-1225

### équerre de fixation pour montage en tableau



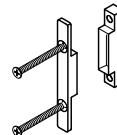
Type: KBW.2-1227

### écrou de fixation panneau M36x1,5



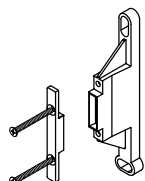
Type: SM.2

### Jeu d'assemblage



Type: KKOP.2

### Jeu d'assemblage montage mural



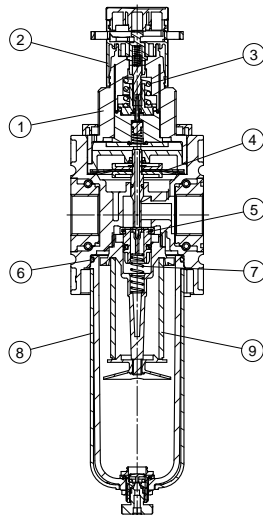
Type: KKOP.2W

Type	KFRG-434/* G	KFRG-41/* G
<b>Caractéristiques</b>		
Raccordement	G 3/4	G 1
Construction	Filtre à élément filtrant fritté, séparation par force centrifuge, Régulateur de pression à membrane avec échappement secondaire	
Fluides	Air comprimé, gaz neutres	
Position de montage	verticale	
Température du fluide et de l'ambiance	max. 50 °C	
Pression d'entrée	Pe max. 16 bar, Pe min. 1,5 bar pour appareils avec purge semi-automatique et automatique	
Pression de sortie [3]	Standard 0,5-8 bar 0,1-1 bar, 0,1-2 bar, 0,2-4 bar, 0,5-10 bar, 0,5-16 bar	
Filtration	Standard 5 µm, 40 µm	
Volume de la cuve	Filtre: 87 cm³	
Consommation propre en air	max. 1,5 l/min	
Purge	Standard semi-automatique	
Mode de fixation	Montage sur tableau, équerre de fixation, montage murale	
Poids	0,990 kg	

Nouveauté  
2009!



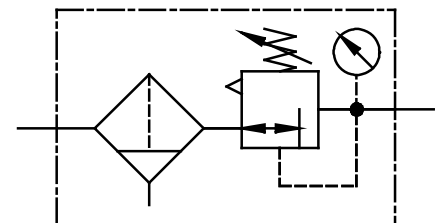
Materiu: Grivory (PA66) / IXEF1022



## élément de construction

( Jeu de pièces de rechange: KESA.4-1311 )

No.	Dénomination		Matériaux	Référence
1	Capot à ressort	BG4	POM	---
2	Bouton de réglage	FH.2-615	POM	---
3	Ressort de pression	FED.4-703	acier zingué	---
4	Membrane	MEM.4	Laiton-NBR-PA6	☞
5	Cône de supape	VK.4-400	NBR-PA6	☞
6	Joint torique 55x2,5	OR.0-9	NBR	☞
7	Ressort	FED.4-720	acier inoxydable	---
8	Cuve	BE.4 HA	Polycarbonate	80004.0200
9	Élément filtrant 5µm	FE.4-560	Cellpor	70004.0560



## Série 4

Code de designation

**KFRG - \*\*\* / \* \***

Type

[1] Raccordement

[2] Accessoires

[3] Pression de sortie

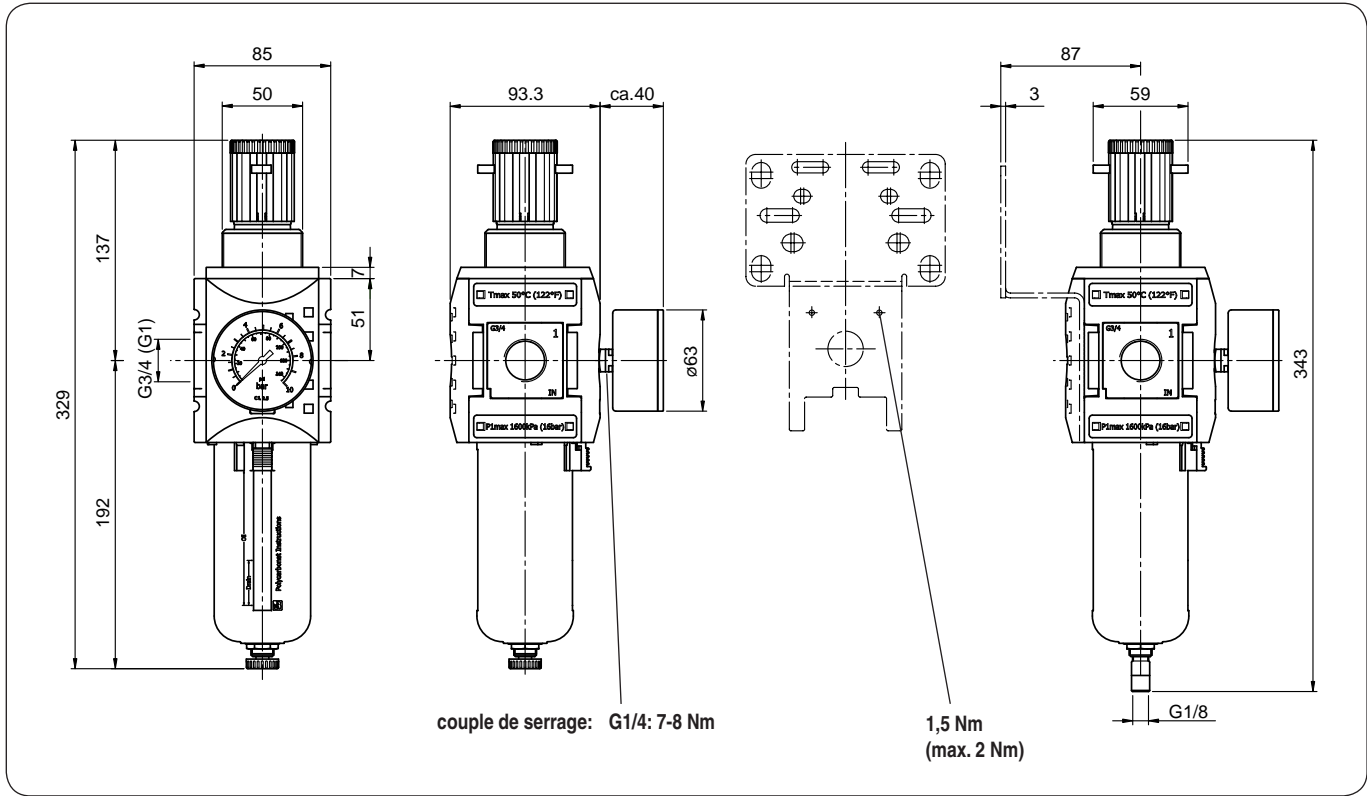
Critères de choix: KFRG-434/8 G

[1] Raccordement	
434	G 3/4
41	G 1
434 NPT	3/4 - 14 NPT
41 NPT	1 - 1 1/2 NPT
[2] Accessoires (voir au recto)	
S	Montage sur tableau
H	Cuve métallique avec voyant
AM	Purge automatique, sans pression ouverte
AM NC	Purge automatique, sans pression fermée
[3] Pression de sortie (voir tableau des caractéristiques)	
p.ex. 8	0,5 - 8 bar

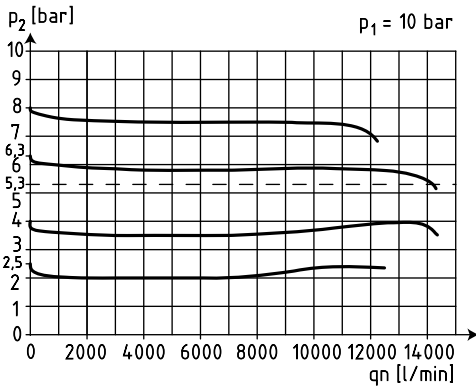
## Indication pour le maniemment

- Capillarité selon ISO 4003 ,Glasperlentest'
- Le bouton de réglage peut être arrêté en l'appuyant
- Le bouton de réglage peut être assuré contre déplacement involontaire avec 2 cadenas (de même possible E11)
- L'assemblage de plusieurs appareils nécessite de jeux d'assemblage KKOP.4

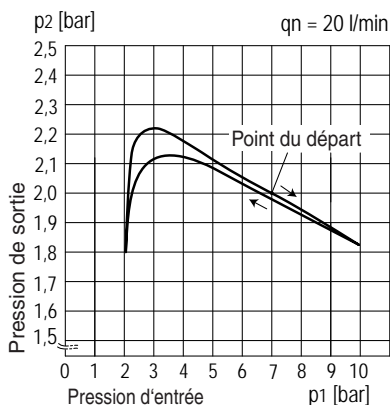
## Encombremes (mm)



## Courbes de débit



## Hystérésis



## Accessoires 2

<p>Manomètre</p> <p>Type: G 63.6 R G 63.10 R G 63.16 R G 63.25 R</p>	<p>Ressort de pression</p> <p>Type: 0,1- 1: FED.4-700 0,1- 2: FED.4-701 0,2- 4: FED.4-702 0,5- 8: FED.4-703 0,5-10: FED.4-704 0,5-16: FED.4-705</p>	<p>Purge automatique</p> <p>Type: AM 10 AM 10 NC</p>	<p>Cuve métallique avec voyant</p> <p>Type: BE.4 H BE.4 H AM BE.4 H AM NC</p>
<p>cadenas</p> <p>Type: VH.32 (avec clé) VH.31 (sans clé E11)</p>	<p>équerre de Fixation (vis incluses)</p> <p>Type: KBW.4-1225</p>	<p>Jeu d'assemblage</p> <p>Type: KKOP.4</p>	<p>Jeu d'assemblage montage mural</p> <p>Type: KKOP.4W</p>