

Caractéristiques techniques	Type	FV.01	FX.01	FA.01
Filetage		G 1/4	G 1/4	G 1/4
Type		préfiltre 0,3 µm	filtre fin 0,01 µm	filtre au charbon actif
Fluide		air comprimé, gaz neutres		
Position de montage		vertical, purgeur inférieur		
Température du fluide et température ambiante		max. 60°C (autres plages de temps sur demande)		
Pression initiale		Pe max. 16 bar, Pe min. 1,5 bar à purge semi-automatique et automatique		
Séparation de particules		> 0,3µm 99,999%	>0,01µm 99,999%	
Teneur du résiduel d'huile			0,01 mg/m³	0,005 mg/m³
Capacité de la cuve		max. 16 cm³		
Purge condensée		semi- automatique standard		
Fixation		installation de conduite		
Poids		0,230 kg		



Sous réserve de modifications techniques!

Nr.	designation	matières	codes
1	Corps	Z 410	---
2	Joint torique 30x2	DF.00-2	1.1100.02.000
3	Joint torique 10,8x1,2	DR.M5-14	1.15M5.14.000
4	Élément filtrant 0,3µm	V 23/60	Papier-POM 5.1300.05.000
5	Élément filtrant 0,01µm	X 23/60	Silicate de bore-POM 8.1300.08.000
6	Élément filtrant	A 23/80	Charbons actifs-POM 5.1300.04.000
7	Cuve condensée	C.11 HA4	polycarbonate 8.1311.48.000
8	Réservoir à huile	L.11	polycarbonate 8.2511.09.000

## Série 0

Code de designation

	<b>FX.</b>	<b>01</b>	<b>*</b>
Type			
<b>1</b> Raccordement			<b>2</b> En option

Critères de choix: FX.01

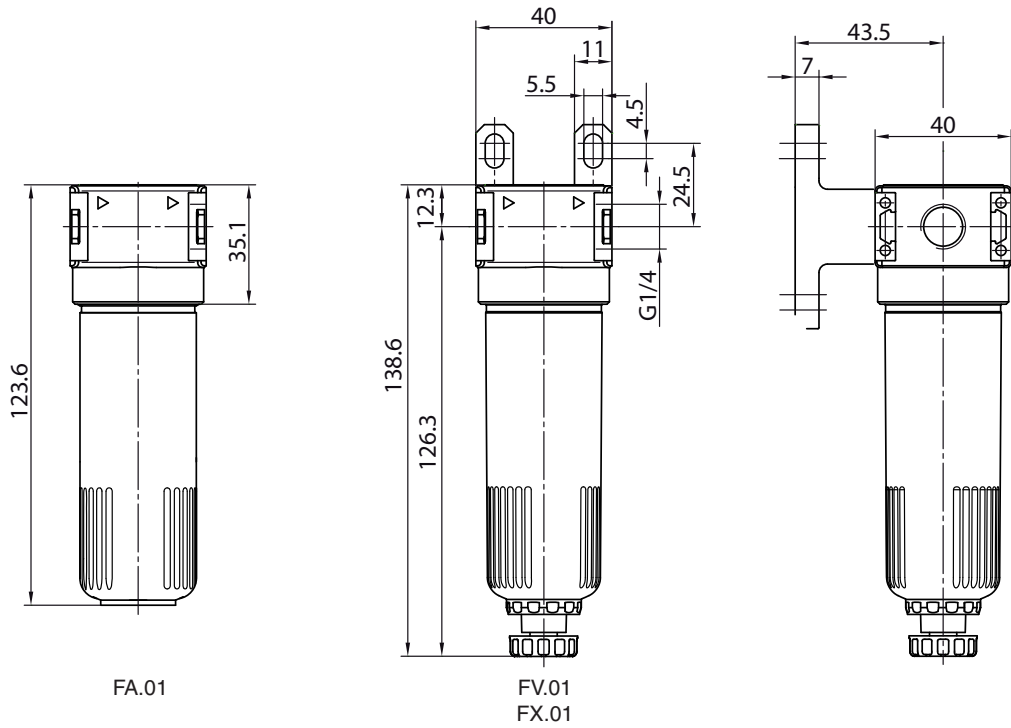
1 Raccordement	
01	G 1/4
2 En option	
AM	Purgeur automatique sans pression, aérant
AM NC	Purgeur automatique sans pression, pas aérant

Page: FX.01 (08/08)

### Instructions d'utilisation

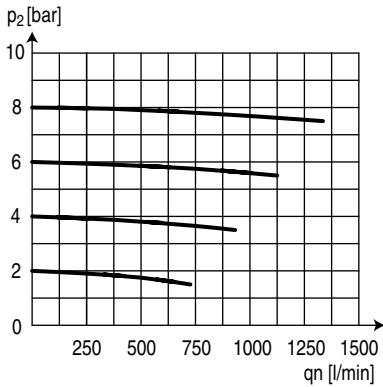
- Blockage simple par clavettes coniques et demi-filetages
- L'assemblage de plusieurs appareils individuels nécessite un kit KP.00 (Pe max. 12 bar)

## Encombresments (mm)



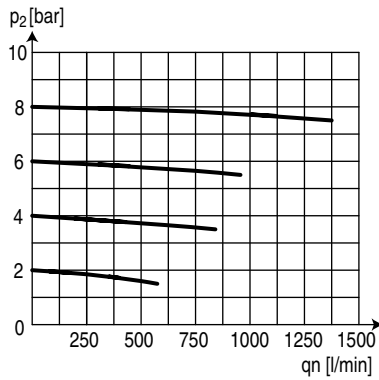
### Courbes de débit

FV.01: Élément filtrant V 23/60



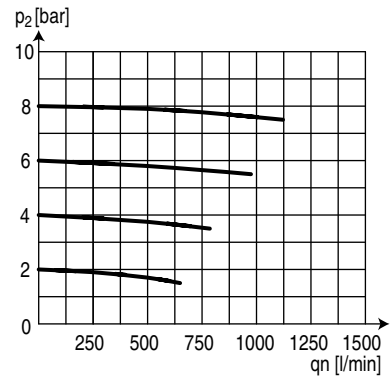
### Courbes de débit

FX.01: Élément filtrant X 23/60

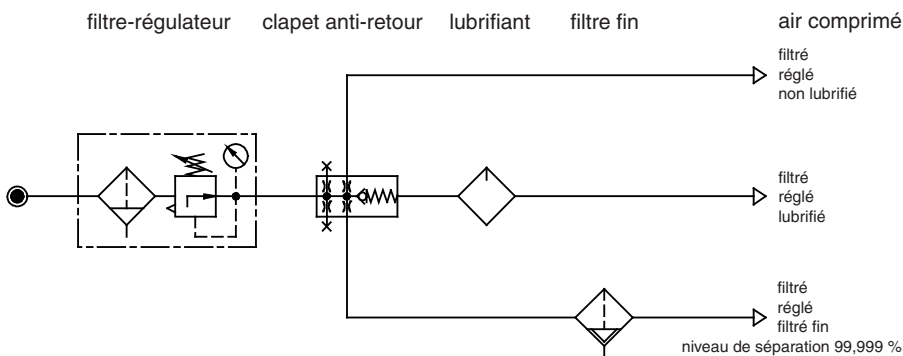


### Courbes de débit

FA.01: Élément filtrant A 23/60



### Exemple d'application



### Accessoires

