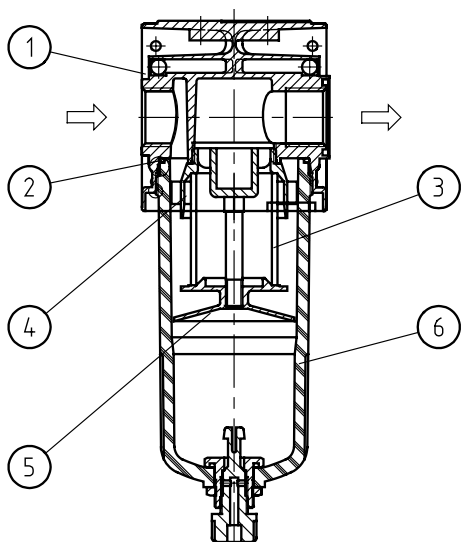


Filtre G 1/2, G 3/4

Caractéristiques techniques	Type	F.33	F.34
Filetage		G 1/2	G 3/4
Fluide		air comprimé; gaz neutres	
Type		principe de force centrifuge - filtre à matériau fritté	
Position de montage		vertical, purgeur inférieur	
Pression initiale		Pe max. 16 bar	
		Pe min. 1,5 bar Purge semi-automatique et Purge automatique	
Mailles du filtre		Pe max. 20 bar cuve métallique	
		5 µm standard (absolu)	
Température du fluide et ambiante		max. 60°C (autres plages de temps sur demande)	
Capacité de la cuve		max. 50 cm³	
Purge condensée		manuel standard (man)	
Fixation		2 orifice de passage, coude	
Poids		0,798 kg	

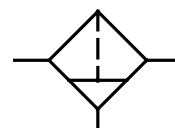


Sous réserve de modifications techniques!



Pièces de rechange

Nr.	designation	matières	codes
1	Corps	Z 410	---
2	Joint torique 50 x 2 C.33-23	NBR	1.2133.23.000
3	Elément filtrant 5µm C.33-62	cellpor	5.2133.62.000
4	Capuchon à ailettes C.33-25	POM	3.2133.25.000
5	Séparateur C.33-31	PA	3.2133.31.000
6	Cuve condensée C.33 man	polycarbonate	8.2133.76.000



Série 3

Code de designation

F. ** *
 Type
 1 Raccordement 2 En option

Critères de choix: F.33 B AM

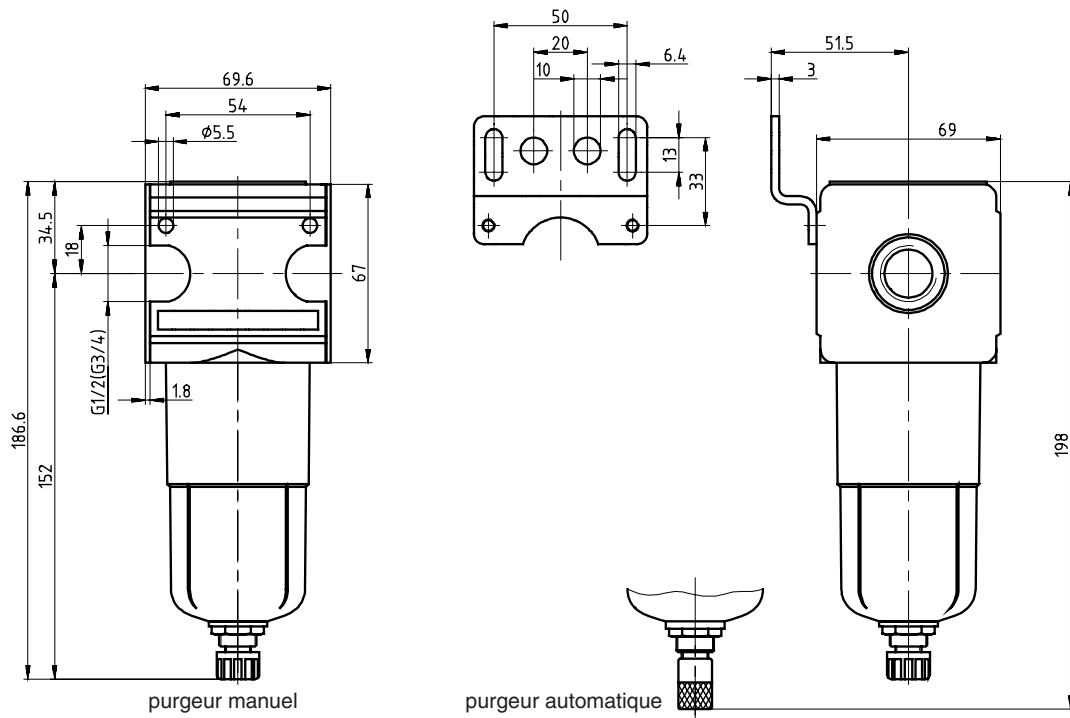
Raccordement	
1	33 G 1/2
	34 G 3/4
En option	
2	B Protection métallique
	M Cuve métallique
	H Cuve métallique avec niveau
	HA Purge semi-automatique
	AM Purge automatique

Page: F.33 (08/05)

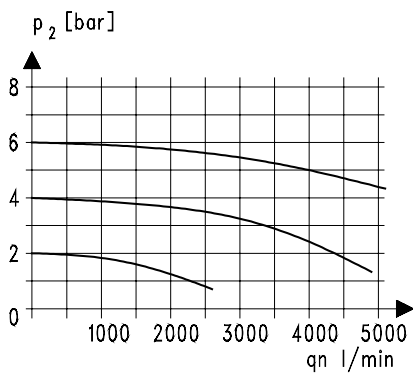
Instructions d'utilisation

- Blockage simple par clavettes coniques et demi-filetages
- L'assemblage de plusieurs appareils individuels nécessite un kit KP.33
- L'assemblage de plusieurs appareils individuels avec un répartiteur plat Z.33, nécessite un kit KP.33 Z
- Élément de filtration d'après ISO 4003
- Protection métallique ne nécessitant pas d'outillage

Encombremes (mm)

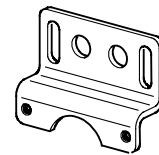


Courbes de débit



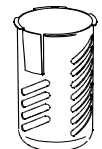
Accessoires

Coude



Type: ZW.33

Protection
métallique



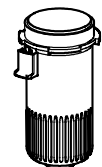
Type: C.33-45

Purgeur
automatique



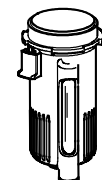
Type: AM 10

Cuve métallique



Type: BC.33 M

Cuve métallique
avec niveau



Type: BC.33 H