

Filtre fin G 1 1/2

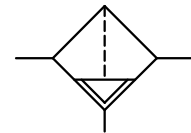
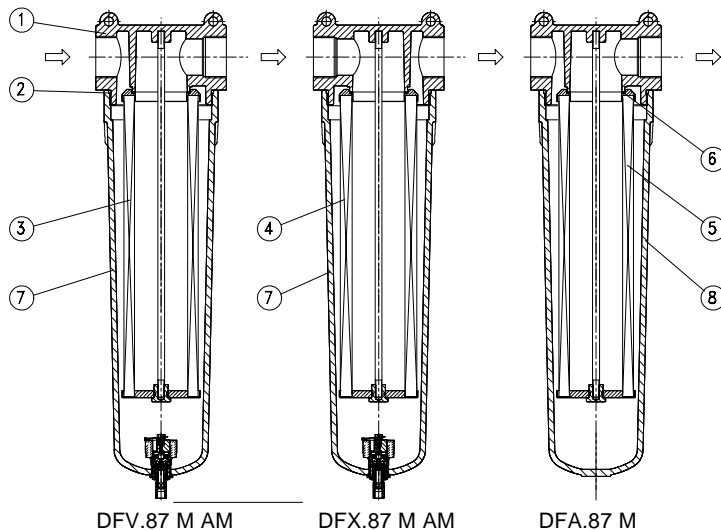
Caractéristiques techniques	Type	DFV.87 M AM	DFX.87 M AM	DFA.87 M
Filetage		G 1 1/2	G 1 1/2	G 1 1/2
Type		préfiltre 0,3 µm	filtre fin 0,01 µm	filtre à charbon actif
Position de montage		vertical, purgeur inférieur		
Pression initiale		Pe max. 10 bar		
		Pe min. 1,5 bar avec purgeur automatique		
Séparation de particules		> 0,3 µm 99,99 %	> 0,01 µm 99,999 %	
Teneur du résiduel d'huile			0,01 mg/m ³	0,005 mg/m ³
Température du fluide et ambiante		max. 60°C		
Débit nominal		Qn 7000 l/min ¹⁾	Qn 14000 l/min ²⁾	Qn 14000 l/min ³⁾
Capacité de la cuve		max. 4500 cm ³		
Purge condensée		automatique standard		
Fixation		2 otifice de passage, coude		
Poids		6,060 kg		



1) delta P = 0,02 bar, 2) delta P = 0,1 bar, 3) delta P = 0,2 bar

$$Q = Q_n \cdot f$$

pù [bar]	1	2	3	4	5	6	7	8	9	10
f	0,46	0,6	0,68	0,77	0,85	0,93	1	1,07	1,11	1,17



Série 8

Code de designation

DFV. 87 M AM
DFX. 87 M AM
DFA. 87 M

Type

1 Raccordement

2 En option

Pièces de rechange

Nr	designation	matières	codes
1	Corps	Al	---
2	Joint torique 113x3,5 DF.88-2	NBR	1.1188.02.000
3	Elément filtrant V 90/500	papier - Al	8.1188.13.000
4	Elément filtrant X 90/500	borsilic. - Al	8.1188.15.000
5	Elément filtrant A 90/500	charbon actif-Al	8.1188.18.000
6	Joint torique 62x2,5 DF.55-18	NBR	1.1155.18.000
7	Cuve DF.88 M AM5	Al	---
8	Cuve DO.88 M	Al	---

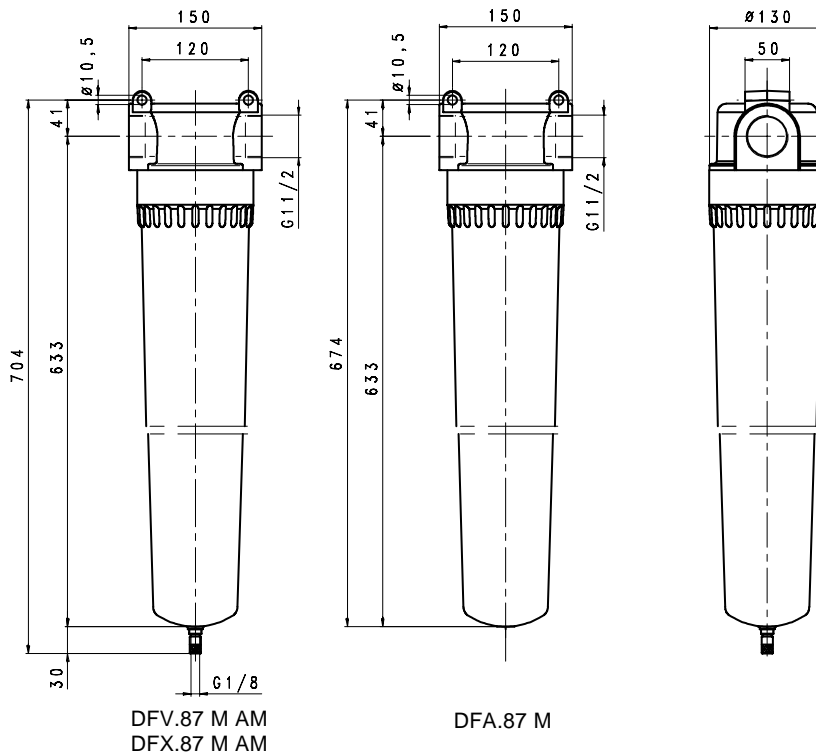
Critères de choix: DFV.87 M AM

Raccordement	
1	87 G 1 1/2
En option	
2	G Manomètre de pression différentielle DM.1
	HA Purge semi-automatique
	man Purge manuel

Instructions d'utilisation

- Filtre à charbon actif sans purgeur

Encombrements (mm)



Préfiltre DFV.87 M AM

Pour de hautes exigences en pureté de l'air comprimé.

Les particules fines d'une grosseur de 0,3µm qui peuvent traverser sans obstacle les mailles du filtre en fritté seront retenues par le DFV.87 M AM.

Applications, entre autres:

- industrie chimique
- installations de peinture
- agro-alimentaire
- industrie pharmaceutique
- appareils de précision

Filtre fin DFX.87 M AM

Pour de hautes exigences en pureté de l'air comprimé.

Les particules les plus fines d'une grosseur 0,01 µm et les brouillards d'huile seront retenus par le DFX.87 M AM.

Applications, entre autres:

- installations de peinture
- agro-alimentaire
- industrie pharmaceutique
- appareils de précision

Filtre à charbon activ DFA.87 M

Pour la filtration des odeurs de l'air comprimé.

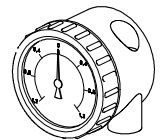
Des molécules de vapeur d'huile contenues dans l'air comprimé seront absorbées par le charbon actif. Un manchon de filtration supplémentaire évite que les particules de charbon actif soient entraînées dans le flux d'air.

Applications, entre autres:

- agro-alimentaire
- techniques médicales
- industrie pharmaceutique

Accessoires

Manomètre de pression différentielle



Type: DM.1